



---

## はじめに

このサービスマニュアルは、通常おこなう点検・調整をはじめ、主要部の分解、点検、組立て整備要領を説明しております。

シンボルマークを使用して読む事項を少なく、分解図、写真を数多く使用し見て理解できるよう工夫して編集致しました。

本書を皆様の点検、調整、分解、組立て等に関する、整備の手引き；としてご利用ください。なお仕様変更などにより記載内容が実車と異なる場合がありますのでご了承ください。

1993年3月

ヤマハ発動機株式会社  
サービス部資料課

◎速度警告灯装備車はメーカーオプション仕様です。

### 注意

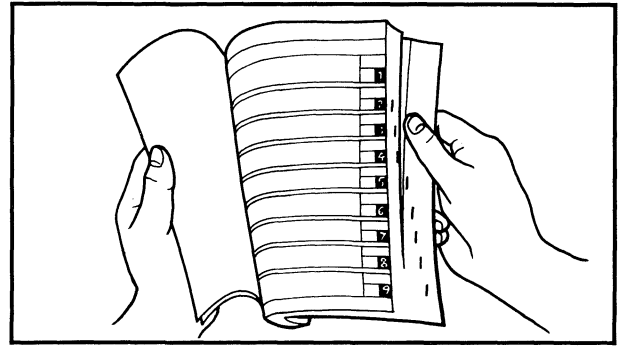
このサービスマニュアルは整備にすることがらを全て記載しているわけではありません。ヤマハオートバイに関する整備上の一般知識及び技能を有する人（販売店、整備業者）を対象として作成してあります。

整備上の一般知識及び技能の無い人はこのマニュアルだけで点検、調整、分解、組立て等を行なわないでください。知識不足、技能不足等のため整備上のトラブル及び機械破損等の原因となる場合があります。

# 本書の使い方

## 記載項目の探し方

- 1.本書の構成は、総説、サービスデータ、点検調整、エンジン、キャブレタ、車体、電装、トラブルシューティングの8章に分類して編集しています。
- 2.目次を巻頭にまとめました。全体の構成がどのようなになっているかを確かめて、必要とする章、項目を探します。
  - 本の小口を斜めに曲げて、探そうとする章のシンボルマークに合わせて開き、ページ数で見たい項目、見たいところを探します。



## 記載内容の見方

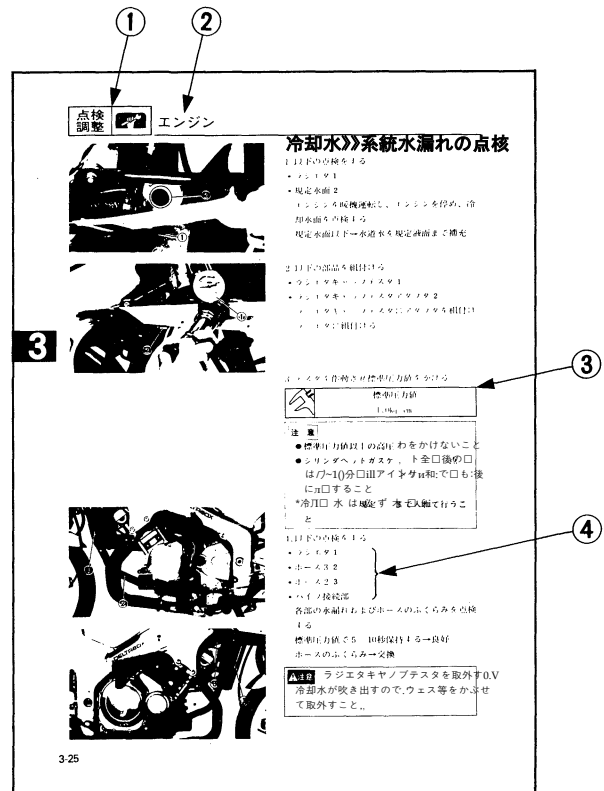
- 1•読む事項を少なくし、見て理解できるように写真、イラストを主体とした構成にしてあります。
- 2.記載内容は機能別に章で区分けしてあります。

- ①は章タイトルを表わします。
  - ②は項目を表わします。
  - ③は数値、特殊工具等を表わします。
  - ④は部品名称を取外し順又は、組付順を表わします。
3. 本書では正しい取扱いおよび点検整備に関する必要な事項を下記シンボルマークで表示しています。

**注意** 身体や生命に危害を及ぼすと予想される事故を未然に防ぐための必要な事項を示してあります。





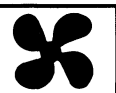



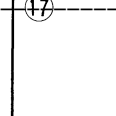


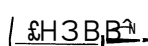

**注意** 部品や商品に損傷を与えないための必要な事項を示してあります。

**要点** 正しい操作の仕方や点検整備上のポイントを示してあります。



また、その他のシンボルマークの意味については次頁を参照してください。

# シンボルマーク

① 総説 	② ΓΛ Π
③ II  エンジン 	④ エンジン 
⑤ 水冷 mm 	⑥ キャブレタ 4
⑦ 車体 (Y <sup>®</sup> )	⑧ 電装 M
⑨ トラカレ シューティング 9	⑩ 
⑪ 於	⑫ 
⑬ 4	⑭ 
⑮ 愛 因	⑰ 
⑲ 1   (®)   ⑩ 1   @   ⑳ 1   ©,   □ 1	
0	0
0	0
0	0
0	0
0	0
⑳ 20 27	㉕
  ㉕	㉕
 	

# シンボルマーク

シンボルマークは下記の意味、事項を示します。

- ① 総説編
  - ② サービスデータ編
  - ③ 点検、調整編
  - ④ エンジン編
  - ⑤ 水冷機構編
  - ⑥ キャブレタ編
  - ⑦ 車体編
  - ⑧ 電装編
  - ⑨ トラブルシューティング編
  - ⑩ エンジン車載整備ができる。
  - ⑪ 特殊工具
  - @ オイル量
  - ⑬ ゲリースの種類
  - @ 締付トルク
  - ⑮ 標準値及び使用限度
  - ⑭ エンジン回転数
  - ⑰ Ω、V、Aの規定値
- (1^) ヤマハオートルーフスーパーオイル  
 ⑩ ヤマハギヤオイル  
 ⑩ ヤマハ4サイクルオイル  
 @ ヤマハ4サイクルオイルFX  
 @ 二硫化モリブデンオイル  
 ⑳ ヤマハグリースB  
 @ ヤマハグリースE  
 ⑩ ヤマハ二硫化モリブデングリース  
 @) ネジロック  
 @ 組付時新品と交換する部品

# 目次

§ 1 総説編	 総説 <b>1</b>
§ 2 サービスデータ編	 <b>2</b>
§ 3 点検・調整編	 点検・調整 <b>3</b>
§ 4 エンジン編	 エンジン <b>4</b>
§ 5 キャブレタ編	 キャブレタ <b>5</b>
§ 6 車体編	 車体 <b>6</b>
§ 7 電装編	 電装 <b>7</b>
§ 8 トラブルシューティング編	? トラブル シューティング <b>8</b>

---

# 目次

## 第1章 総説編

外観写真、車台番号打刻位置、原動機型式打刻位置.....	P1-1
外観四面図.....	P1-2
性能曲線図.....	P1-3
エンジン性能曲線図.....	P1-3
走行性能曲線図.....	P1-3
整備上の注意事項(1).....	P1-4
整備上の注意事項(2).....	P1-7
特殊工具・機器.....	P1-8

## 第2章 サービスデータ編

主要諸元.....	P2-4
整備諸元.....	P2-4
締付トルク.....	P2-12
エンジン.....	P2-12
車体.....	P2-13
その他、一般締付トルク.....	P2-14
クランクケース締付順序.....	P 2-14
オイル、グリース、シール剤塗布箇所.....	P2-15
エンジン.....	P2-15
車体.....	P2-16
ケーブル、ワイヤ、パイプ通し図.....	P2_17

## 第3章 点検・調整編

点検整備方式.....	P 3-1
カバーの脱着.....	P3 - 3
サイドカバーの取外し.....	P3-3
サイドカバーの組付け.....	P3-3
テールカバーの取外し.....	P3-3
テールカバーの組付け.....	P 3-3
フュエルタンクの脱着.....	P3-4
フュエルタンクの取外し.....	P3-4
フュエルタンクの組付け.....	P3-4
エンジン.....	P3-6
エンジンオイル量の点検.....	P 3~6
交換時期.....	P3-6
エンジンオイル量・推奨オイル.....	P3-6
エンジンオイルの交換.....	P3-6
オイルフィルタの交換時期.....	P 3-7
オイルフィルタの交換.....	P3-7

圧縮圧力の点検.....	P3-8
バルブクリアランスの点検.....	P3-9
アジャスティングパッドの選択... ..	P3-10
アジャスティングパッドの交換.....	P3-10
アジャステインクV、。ッド選択表.....	P3-14
スロットルケーブルの遊びの点検・調整.....	P3-15
吸入負圧の点検.....	P3-15
同調調整.....	P3-17
アイドルリングco調整.....	P3-18
クラッチの点検、調整.....	P3-19
エアクリーナエレメントの点検、清掃.....	P3-19
エキゾーストパイプ、マフフの点検.....	P3-20
<b>車体</b> .....	P3-21
フロントブレーキの点検、調整.....	P3-21
エア抜き.....	P3-21
ブレーキパッドの点検.....	P3-22
リザーバタンク液量の点検.....	P3-22
リヤブレーキの点検、調整.....	P3-23
リヤストップスイッチの点検.....	P3-23
ドライブチェンの点検.....	P3-24
IIIIII.....	P3-24
空気圧の点検.....	P3-25
ホイールの振れ、がたの点検.....	P3-25
タイヤの点検.....	P3-26
ハンドル、ステアリングの点検.....	P3-26
調整.....	P3-26
フロントフォーク、アンダブラケットの点検.....	P3-30
リヤアームの点検.....	P3-30
リヤクッションの点検.....	P3-30
リヤクッション初期スプリング荷重の調整.....	P3-31
<b>電装</b> .....	P3-32
バッテリーの点検.....	P3-32
IIIVEIII.....	P3-32
スパークプラグの点検.....	P3-33
標準プラグ.....	P3-33
スパークプラグの締付け.....	P3-33
ハロゲンランプの取扱い.....	P3-34
照射角の点検.....	P3-34
計器の作用.....	P3-34

---

## 第4章 エンジン編

<b>エンジンの取外し</b> .....	P4-1
サイドカバーの取外し.....	P4-1
フュエルタンクの取外し.....	P4-1
キャブレタの取外し.....	P4-1
キャブレタジョイントの取外し.....	P4-1
エキゾーストパイプの取外し.....	P4-1
エンジンオイルの抜き出、オイルクーラ、オイルフィルタの取外し.....	P4-2
クラッチケーブルの取外し.....	P4-2
各配線の取外し.....	P4-2
ドライブチェンの取外し.....	P4-3
エンジンの取外し.....	P4 - 3
<b>エンジンの分解</b> .....	P4-5
シリンダヘッドの取外し.....	P4-5
シリンダ、ピストンの取外し.....	P4-6
クラッチの取外し.....	P4-7
ピックアップコイル、ロータの取外し.....	P4-9
オイルポンプ、オイルストレーナの取外し.....	P4-10
シフトシャフトの取外し.....	P4-11
クランクケースの分割.....	P4-11
クランクケースアッパ.....	P4-12
クランクケースロア.....	P4-12
トランスミッションの取外し.....	P4-12
クランクシャフト、スタータクラッチの取外し.....	P4-12
シフトフォーク、シフトカム of 取外し.....	P4—14
バルブの取外し.....	P 4-14
<b>エンジンの点検</b> .....	P4-16
シリンダヘッド、バルブの点検.....	P4-16
ゾ、ノレブシートの点検''.....	P 4-18
バルブの摺合せ.....	P4-20
カムシャフトの点検.....	P4-20
カムシャフトオイルクリアランスの点検.....	P4-21
シリンダの点検.....	P4-22
ピストン、ピストンピンの点検.....	P4-23
ピストンリングの点検.....	P 4-24
ピストンクリアランスの点検.....	P4-25
クラッチの点検.....	P4-26
オイルポンプの点検.....	P4-27
オイルクーラの点検.....	P4-28
シフトシャフトの点検.....	P4-28
ミッションギヤの点検.....	P 4-29



---

シフトフォーク、シフトカムの点検.....	P4-29
クランクシャフトの点検.....	P4-30
クランクシャフトオイルクリアランスの点検.....	P4-31
クランクシャフトプレーンベアリングの選定.....	P4-32
コネクティングロッドプレーンベアリングオイルクリアランスの点検	P4-33
コネクティングロッドプレーンベアリングの選定.....	P 4-34
スタ_タクラッチの点検.....	P 4 - 34
<b>エンジンの組付け.....</b>	<b>P 4-36</b>
構成部品.....	P4-36
クランクケースロア、シフトカム、シフトフォーク、 トランスミッションの組付け.....	P4-37
構成部品.....	P4-40
クランクケースアッパ、クランクシャフトの組付け.....	P4-41
構成部品.....	P4-45
シフトシャフトの組付け.....	P4-46
構成部品.....	P4-47
オイルポンプ、オイルストレーナの組付け.....	P4-48
構成部品.....	P4-50
ロータの組付け.....	P4-51
構成部品.....	P4-52
クラッチの組付け.....	P4-53
構成部品.....	P4-56
ピストンリング、ピストン、シリンダの組付け.....	P4-57
構成部品.....	P4-60
シリンダヘッド、バルブ、カムシャフトの組付け.....	P4-62
エンジンマウントボルトの組付け.....	P4-67
ドライブチェン、ドライブsprocketの組付け.....	P4-67
スターティングモータ、各配線の接続.....	P4-68
クラッチケーブルの組付け.....	P4-68
オイルクーラ、オイルフィルタの組付け.....	P4-69
エキゾーストパイプの組付け.....	P 4-69
キャブレタの組付け.....	P 4-69
フュエルタンクの組付け.....	P4-69
サイドカバーの組付け.....	P4-69
エンジンオイルの注入.....	P4-69

## 第5章 キャブレタ 編

キャブレタ.....	0
構成部品.....	
キャブレタの取外し.....*	
キャブレタの分解.....	
キャブレタの点検.....	
キャブレタの組立.....	
キャブレタの組付け.....	
実油面の点検.....	0
スロットルポジションセンサの点検、調整.....	1

## 第6章 車体 編

フロントホイール.....	P6-1
構成部品.....	P6-1
フロントホイールの取外し.....	P6-2
フロントホイールの点検.....	P6-3
ギヤユニット、メータクラッチの点検.....	P6-3
フロントホイールの組立.....	P6-4
ホイールバランス調整.....	P6-5
フロントホイールの組付け.....	P6-6

リヤホイール.....	
構成部品.....	
リヤホイールの取外し.....	
リヤホイールの点検.....	
リヤホイールの組立.....	
リヤホイールの組付け.....	

フロントブレーキ、リヤブレーキ.....	
構成部品.....	
ブレーキパッドの交換〔フロント〕.....	
ブレーキパッドの交換〔リヤ〕.....	
ブレーキフルードの交換.....	
キャリバの取外し.....	
キャリバの分解.....	
マスタシリンダの取外し〔フロント〕.....	
マスタシリンダの取外し〔リヤ〕.....	
マスタシリンダの分解.....	
ブレーキディスクの取外し.....	
ブレーキディスクの点検.....	
ブレーキホースの点検.....	
キャリバの点検.....	
マスタシリンダの点検.....	

ブレーキディスクの組付け.....	P6-23
キヤリバの組付け.....	P6-23
マスタシリンダの組付け〔フロント〕.....	P6-25
マスタシリンダの組付け〔リヤ〕.....	P6-26
<b>フロントフォーク.....</b>	<b>P 6 - 28</b>
構成部品.....	P6-28
フロントフォークの取外し.....	P6-29
フロントフォークの分解.....	P6-29
フロントフォークの点検.....	P6-31
フロントフォークの組立.....	P6-32
フロントフォークの組付け.....	P6-35
<b>ハンドル.....</b>	<b>P6-36</b>
構成部品.....	P6-36
ハンドルの取外し.....	P6-37
ハンドルの点検.....	P 6-38
ハンドルの組付け.....	P 6-38
<b>ステアリング.....</b>	<b>P6-41</b>
構成部品.....	P6-41
アンダブラケットの取外し.....	P6—42
ステアリングの点検.....	P 6-44
アンダブラケットの組付け.....	P6-44
<b>リヤサスペンション.....</b>	<b>P6-47</b>
構成部品.....	P6-47
リヤクッションの取外し.....	P 6-48
リヤクッションの点検.....	P 6—48
リヤクッションの組付け.....	P6-49
<b>リヤアーム.....</b>	<b>•••P6-50</b>
構成部品.....	P6-50
リヤアームの取外し.....	P6-51
リヤアームの点検.....	P6—52
リヤアームの組付け.....	P6-52
<b>ドライブチェーン.....</b>	<b>P6-55</b>
構成部品.....	P 6-55
ドライブチェーン、ドリブンスプロケットの取外し.....	P6-56
実車でのドライブチェーンの点検.....	P 6-56
ドライブチェーンの清掃.....	P 6-57
クラッチハブの点検.....	P6-57
ドリブン、ドライブsproケットの点検.....	P6-57
ドライブチェーンの点検.....	P 6-58
ドライブチェーン、ドリブンスプロケットの組付け.....	P6-58

---

## 第7章 電装編

電装結線図.....	P7-1
配線接続部の点検.....	P7-2
スイッチ点検.....	P7-3
マニュアルに示されるスイッチの点検.....	P 7-3
スイッチの点検方法.....	P 7-3
バルブ点検.....	P7-6
ヘッドライト、テールストップランプ、メータランプ等の点検.....	P7-6
バルブの種類.....	P7-6
バルブの点検方法.....	P 7-6
点火系統.....	P7-8
点火系統結線図.....	P7-8
トラブルシューティング.....	P 7-9
始動系統.....	P7-15
始動系統結線図.....	P7-15
トラブルシューティング.....	P7-16
構成部品.....	P7-22
スターティングモータの取外し.....	P7-23
スターティングモータの分解.....	P7-23
スターティングモータの点検.....	P7-23
スターティングモータの組立.....	P7-24
スターティングモータの組付け.....	P7-25
充電系統.....	P7-26
充電系統結線図.....	P 7-26
トラブルシューティング.....	P 7-27
照明系統.....	P7-30
照明系統結線図.....	P 7-30
トラブルシューティング.....	P7-31
照明系統点検.....	P 7-33
信号系統.....	P 7-36
信号系統結線図.....	P7-36
トラブルシューティング.....	P 7-37
信号系統点検.....	P 7-39

---

## 第8章トラブルシューティング編

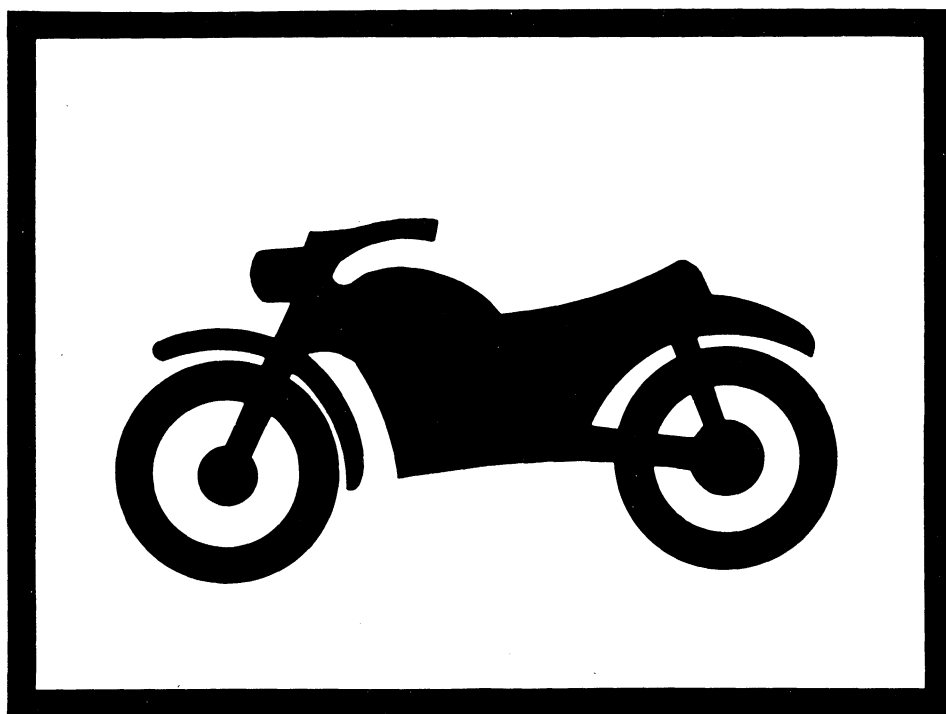
始動不良・始動困難.....	P8_1
アイドリング不調.....	P8-2
中高速不調...て.....	P8-2
オーゾ、ヒート.....	P 8~3
速度が出ない、力がない.....	P8-3
クラッチ不良.....	P8-4
変速不良.....	P8-4
ブレーキ不良.....	P8 - 5
フロントフォーク不良.....	P8-5
操縦安定性不良.....	P8-6
信号、照明系統不良.....	P8-6
セル回らず.....	P8-7

---



# 第1章 総説編

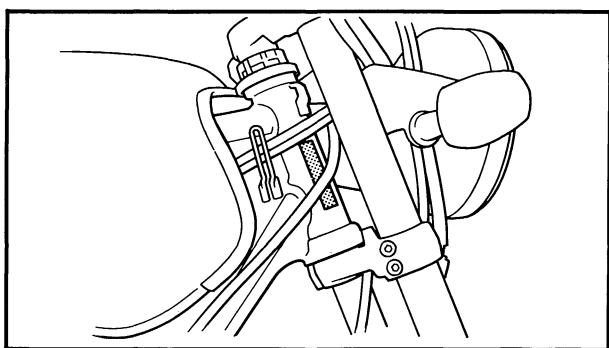
n



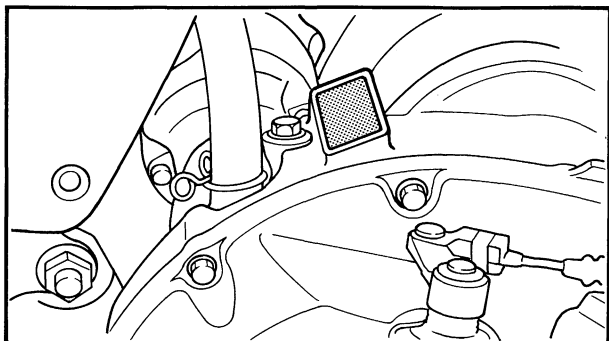
外観写真



車台番号打刻位置

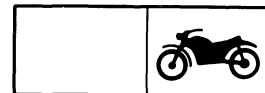


原動機型式打刻位置



営業呼称	XJR400
通称名	XJR400
車名・型式	ヤマハ・4HM
工場呼称	XJR400AJ3
機種コード	4HM1
指定番号	7264
原動機型式	4HM
車台打刻開始番号	4HM-000101～
全長	2075mm
全幅	745mm
全高	1080mm
総排気量	399cm <sup>3</sup> (c.c.)
車両重量	195kg
カラーリング	デープレッドカクテル2 ブラック2 ベリィダークバイオレットカクテル2

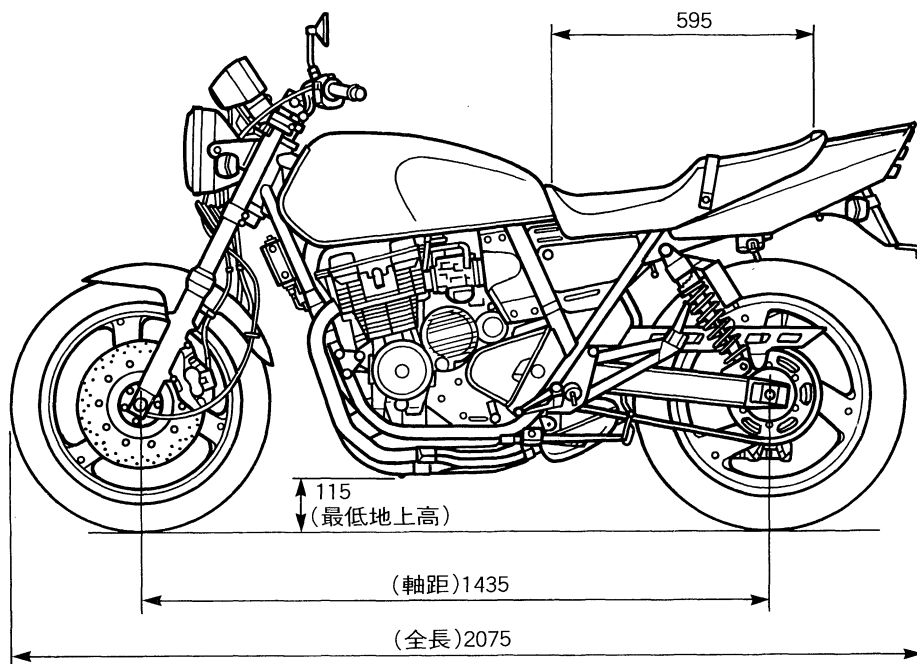




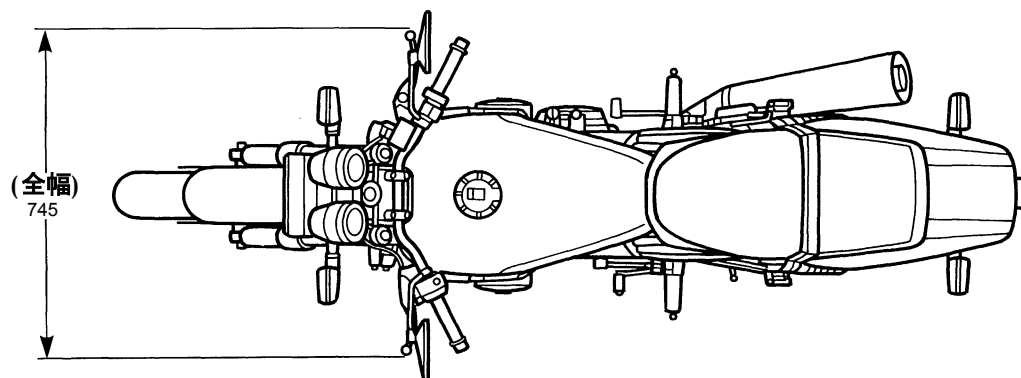
# 外觀四面図

単位mm

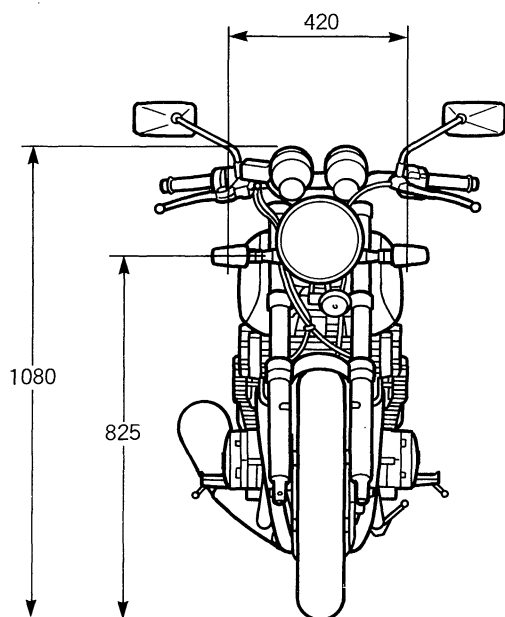
側面図



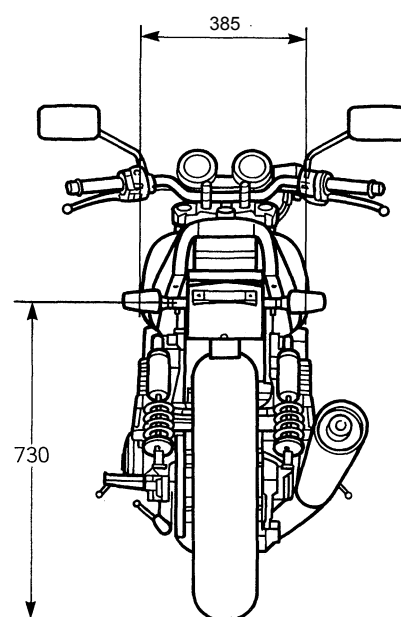
上面図



前面図



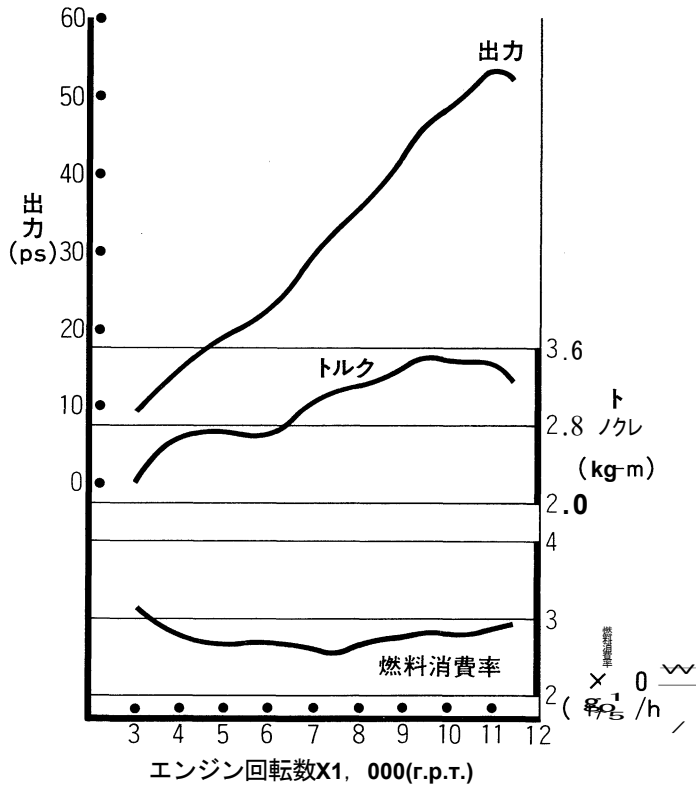
後面図





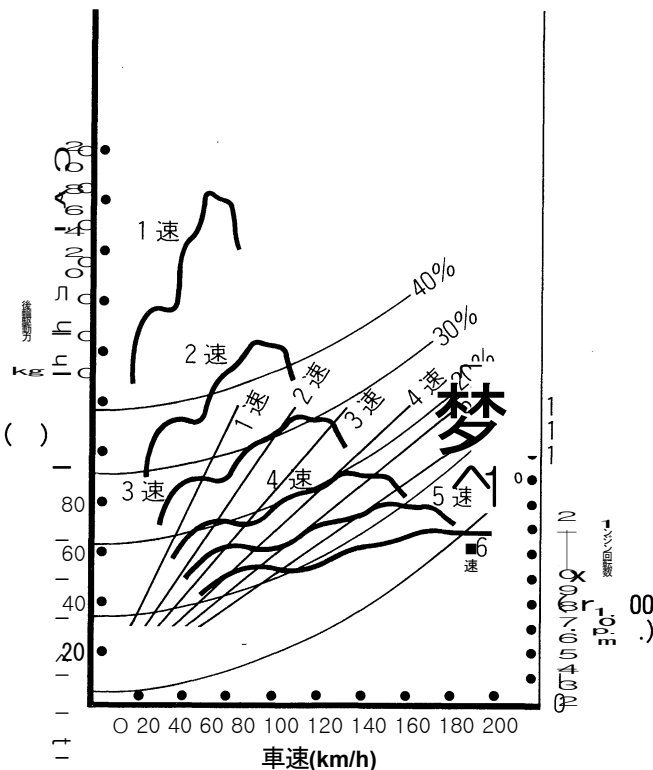
# 性能曲線図

エンジン性能曲線図



最高出力 = 53PS/11000rpm  
 最大トルク = 3.5kg ■ m/9500rpm

走行性能曲線図



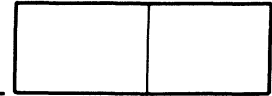
1次減速比=23/24X68/25 : 2.606  
 2次減速比=45/15 : 3.000

変速機変速比

- 1速=41/15 : 2.733
- 2速=37/19 : 1.947
- 3速=34/22 : 1.545
- 4速=31/25 : 1.240
- 5速=29/27 : 1.074
- 6速=27/29 : 0.931

タイヤサイズ

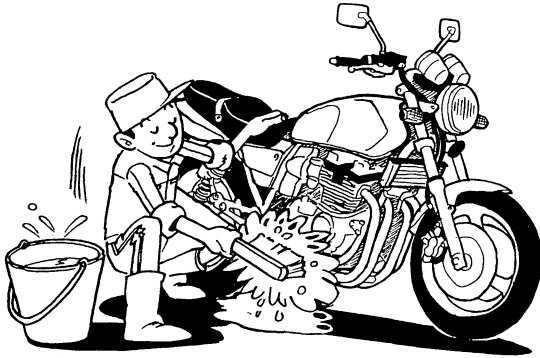
フロント = 110/70-17 54H  
 リヤ = 150/70-17 69H



## 整備上の注意事項(1)

### 1. 洗車

車体、エンジンの泥、ほこり等をよく落とし、作業中内部に混入しない様にする。



#### 注意

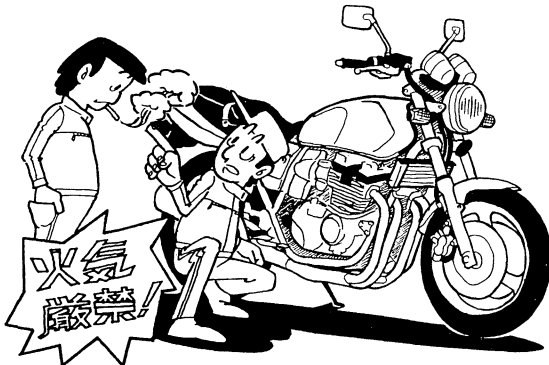
- >清掃は柔らかい布■かスポンジを使用して、水または中性洗剤を使用して水で洗うこと。
- ⌈洗中:時はサイレンサテールパイプ部に口等をしてから行うこと。

### 2. レーシングスタンド

- ①エンジンを始動して後輪を回転させないこと( )
- ②レーシングスタンド使用中は乗車しないこと<>スタンドの変形、破損の原因となります。

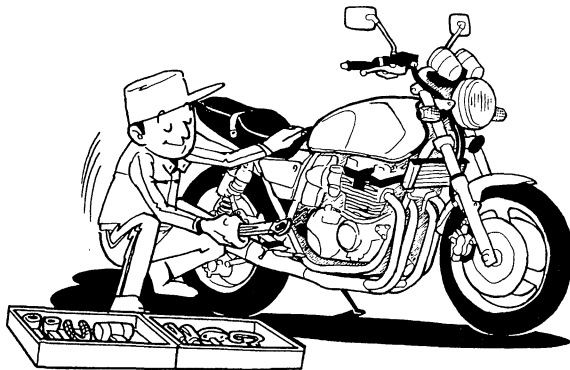
### 3. 火気厳禁

整備工場には火気を絶対に近づけないこと( )



### 4. 正しい工具

部品（こ招傷を与えない様に、特殊工具の必要な箇所には必ず特殊工具を使用する。また適切な工具と計器に依る適正な作業を実施すること。（スパナ等は出来るだけ避け、メガネ、ボックスレンチ等を使用すること。）



### 5. 消耗部品

ガスケット（パッキン）、Oリング、コッタピン、サークリップ、ロックワッシャ等は新品と交換すること。

### 6. 純正部品

使用する部品や油脂類は必ずヤマハ純正部品、及び推奨品を使用し、他のものは使用しないこと。



## 7. ワックス

プラスチック部品や樹脂塗装部品はコンパウンド入りの自動車用ワックスを使用すると変色、色落ちします。

コンパウンドの入っていないヤマハ純正ワックス（**モニコン**コンカークリーム）を使用すること。

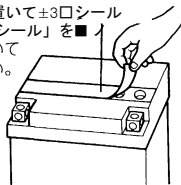
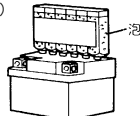



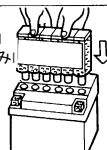
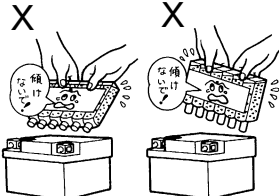
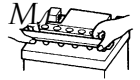
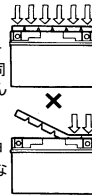
## 8. 密閉タイプバッテリーの取扱い

### 電解液取扱説明書

お願い

\*バッテリーと同一型式か確認し、ご使用ください。  
\*必ずノリを車両から降ろして注液してください。  
\*ボルト、ナットの取り付けは電解液注液後に行ってください。

#### 注液方法

<p><b>1 電池の用意</b></p> <p>バッテリーを水平な所に置いて±3口シール「封口シール」を■取り除いてください。</p> 	<p><b>4 確認して下さい</b></p> <p>6力所から泡がでてますか！液面がだんだん下がってますか！そのまま20分間程度放置して下さい。（12時間以上放置しないで下さい。）</p> 
<p><b>2 電解液の用意</b></p> <p>ポリ袋から電解液容器を取り出し、上部のカバーを横にスライドさせてはずします。</p>  <p>注意：シール部をはがしたり穴をあけないでください。</p> 	<p>注意：泡の出ないところがあれば電解液容器をはずさずに指でその箇所を叩くと注液ができます。</p> 
<p><b>3 電池への注液</b></p> <p>電解液容器を電池の注液口に軽くはめて垂直にいきみに押し込んでください。シール部が破れ注液が始まります。</p>  <p>注意：電解液容器をまっすぐに押し込まないと電池が倒れたり、硫酸がこぼれることがあります。</p> 	<p><b>5 電解液容器の取り外し</b></p> <p>電解液が残っていないかも1度確認してください。もし残っていたら軽く叩いて入れてください。ゆっくりと電解液容器をはずしてください。電池に付着した電解液を拭き取ってください。</p>
<p><b>6 密封栓の取り付け</b></p> <p>バッテリーに取り付けてある密封栓を取って、注液口に合わせて水平に軽く置いてください。</p>  <p>6力所を平均的に数回に分けて、バッテリーの上面と同じ高さになるまで押し込んでください。</p> <p>注意：密封栓を1個ずつ押し込むやり方はしないでください。</p> 	

### バッテリーの取扱いにご注意

このバッテリーは12V用で液量点検及び補水不要な密閉式です。次の点に特にご注意下さい。

- 充電時等いかなる場合においても密封栓は絶対に外さないで下さい。
- 充電状態の点検は、ボルトメーターを用い電圧測定により行なって下さい。（規定電圧：12.8V以上）
- この電池は密閉タイプノリバッテリー装着車以外には使用しないで下さい。
- 長時間ご使用にならない場合は、6ヶ月毎に下記のいずれかの方法にて充電して下さい。

充電方法標準 0.8AX5時間、急速8AX30分間

バッテリーは引火性ガスを発生しますので取扱いを誤ると爆発や火傷がをすることがあります。充電時等に必ず守っていただきたいこと。

- 火気厳禁ニシヨトやスパークさせたり、タバコ等の火気は危険(爆発)
- ガソリン油、有機溶剤等に注意-電着に付着すると危険(電着剥離)
- バッテリー液(希硫酸)に注意-皮膚、目、衣服につくと危険(やけど、失明等)
- 皮/\*、衣服についたときは直ちに多量に水で洗う。
- 目に入ったときは直ちに多量の水で充分に洗い、医師の治療を受ける。

DANGER

子供の手の届く所に置かないで下さい  
KEEP SPARKS, FLAME, CIGARETTES AWAY  
ELOIGNEZ LES ETINCELLES, FLAMME, CIGARETTES.

**注意 1 電解液は必ずバッテリーメーカーの指定するものを使用すること。**

## GS GTX9-BS用バッテリー電解液

【取り扱い上の注意】

- この電解液をバッテリーに注入するときは、皮膚に付いたり、目に入ったりしないよう十分注意してください。
- もし皮膚や衣服に付いたときは、直ちに水洗後石鹸でよく洗い流してください。
- 万一目にはいった時は、直ちに流水で洗い流し医師の治療を受けてください。
- 容器を処分する場合は、必ず内容物を水で薄めるか、または中和の後水洗し危険のないようにしてください。

【販売店の皆様へ】

本品は、「毒物及び劇物取締法」の規定により販売業の登録を受けていない店舗では、このまま販売してはいけません。したがって無登録店では、電解液をバッテリーに注入して液入り充電済みバッテリーにしてから販売してください。

【注液方法】

別紙の取扱い説明書に従って正しく注液してください。

### 医薬用外劇物

希硫酸  
硫酸 41.96 比重 1.32  
容量 396cc

製造元-

大盛化工株式会社  
大阪府南河内郡美原印多治井633  
TEL (0723) 61-3345



## 9.ケガ、やけど

整備中、ケガをしない様、またエンジン、エキパイ、マフラ等で火傷する事のない様に、十分注意して作業すること。

## 10.分解、組立て上の注意

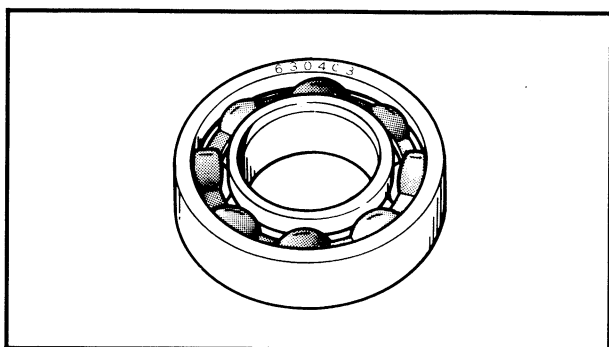
- ①分解を行なう場合、必要な部品については分解中に点検、測定をしてその記録を残し組付け時の参考とする。
- ②各部品を混同、紛失しない様に、各セクション毎に整理する。
- ③エンジン、ミッション部品は、分解後洗油で洗淨し、エアで吹くこと。
- ④組立は、各部品の修正結果および分解前のデータを確認しながら作業を進める。
- ⑤組付け中の各部品にほこりや異物が付着しないようにする。
- ⑥各セクション毎に、作動を確認し、組付けて行く。
- ⑦摺動部分には、オイルを塗布する。
- ⑧規定の締付トルクを守ること。
- ⑨作業を2人でする場合は、相互の連絡を密にする。



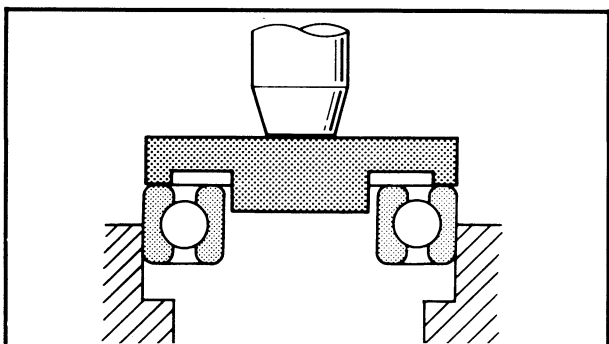
## 整備上の注意事項(2)

### ベアリングの組付け方

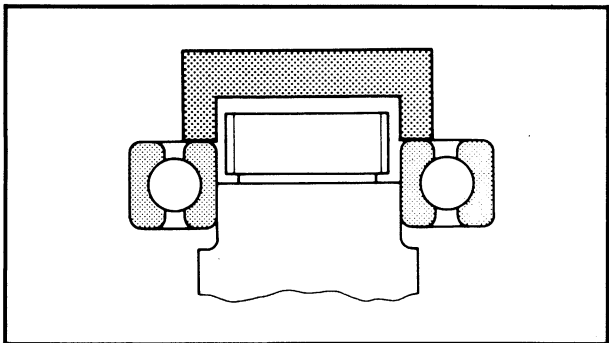
- ・ベアリングの組付け方向はメーカー印、サイズ記号の記入されている面を組付側（外側）に向けて組付けます。



- ・ベアリングをケースに打込む時はアウトレースに力を加えて平行に打込みます。

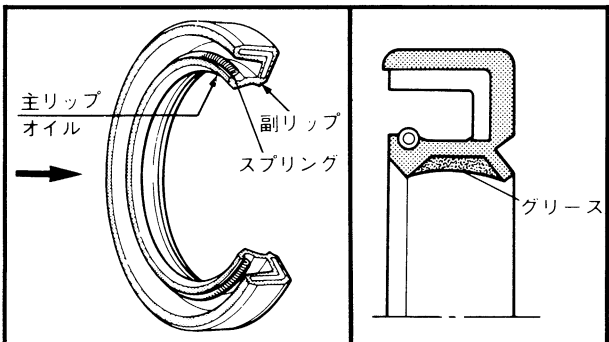


- ・ベアリングをアクスル（軸）に打込む時はインナレースに力を加えて平行に打込みます。



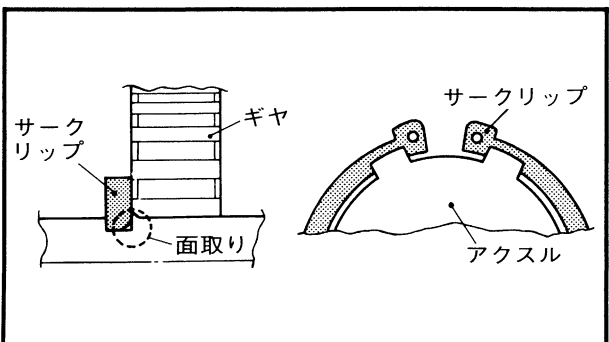
### オイルシールの組付け方

- ・オイルシールの組付け方向は主リップを油室側（シールする対象側）に向けて組付けます。
- ・オイルシールリップ部に必ずグリースをうすく均一に塗布して組付けます。



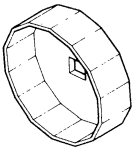
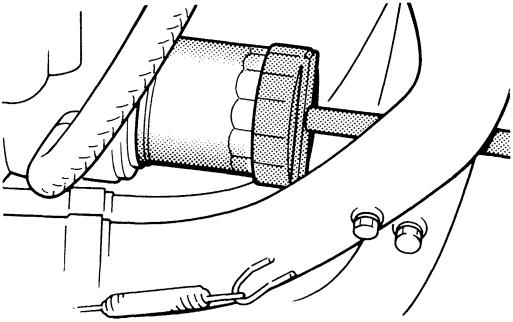
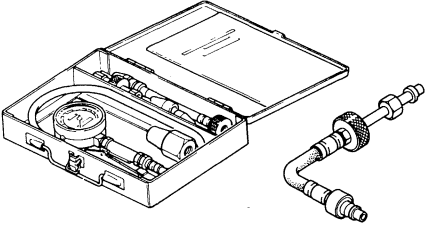
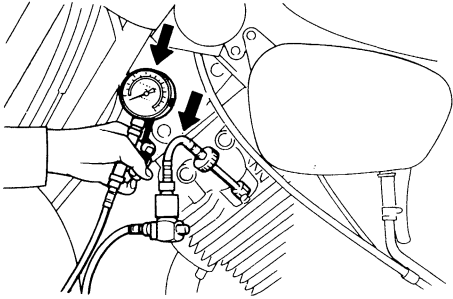
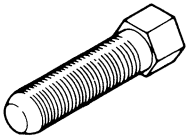
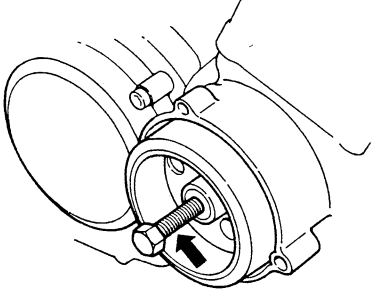
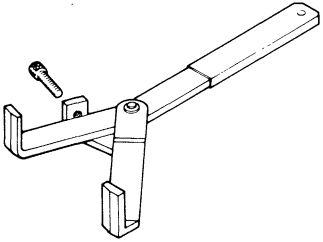
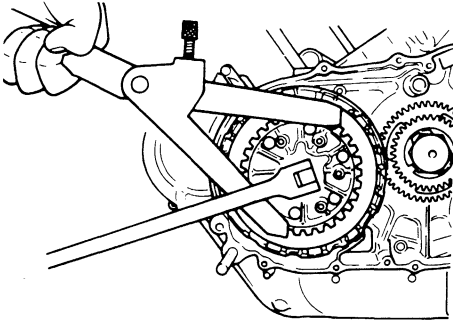
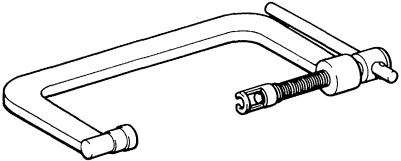
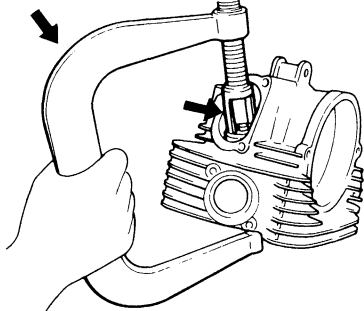
### サークリップの組付け方

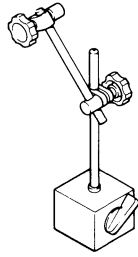
- ・サークリップの組付け方向はサークリップの面取り側を内側に向けて組付けます。
- ・サークリップを必要以上に広げないこと。
- ・サークリップの合口をスプラインの中心に合わせて組付けます。



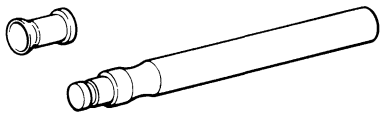
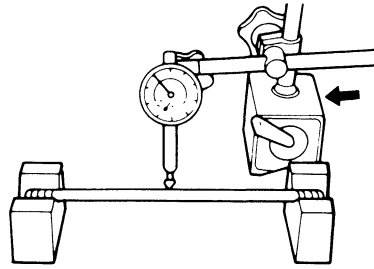


# 特殊工具・機器

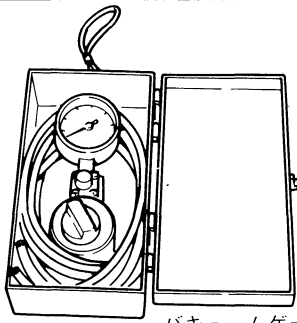
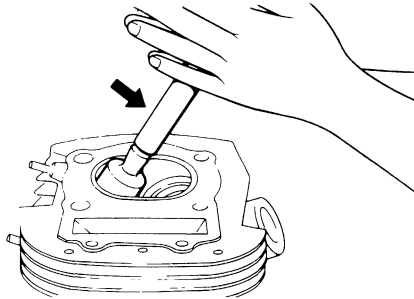
 <p>オイルフィルタレンチ90890-01426</p>		
 <p>コンプレッションゲージ90890-03081 アダプタ 90890-04082</p>		
 <p>ロータブラ 90890-01080</p>		
 <p>クラッチホールディングツール90890-04086</p>		
 <p>バルブスプリングコンプレッサ90890-01253</p>		



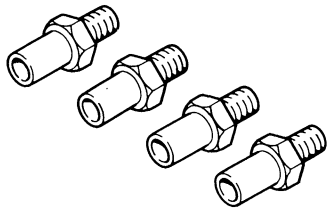
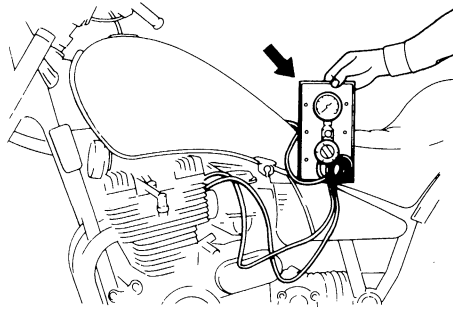
マグネトベース 90890-03019



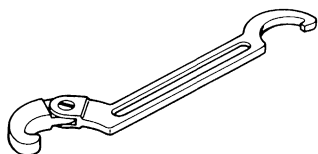
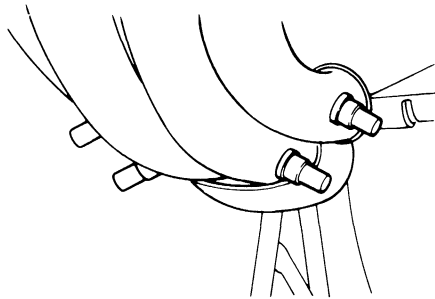
バルブラッパ 90890-04101



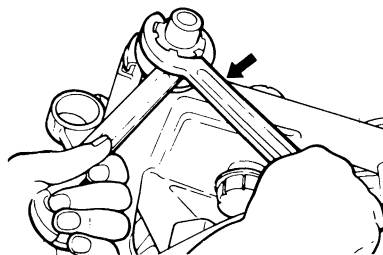
バキュームゲージ 90890-03094



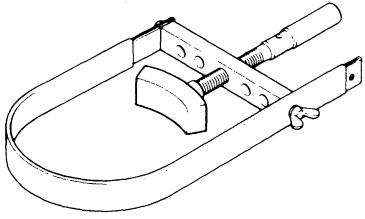
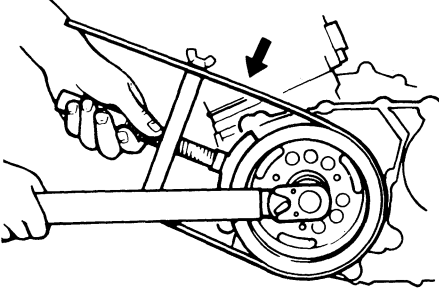
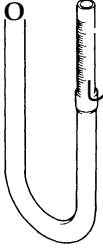
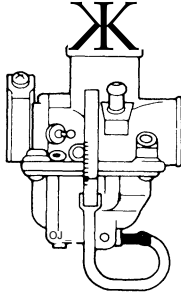
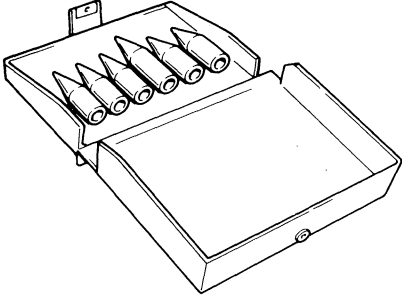
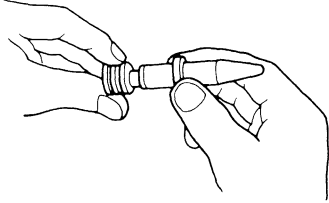
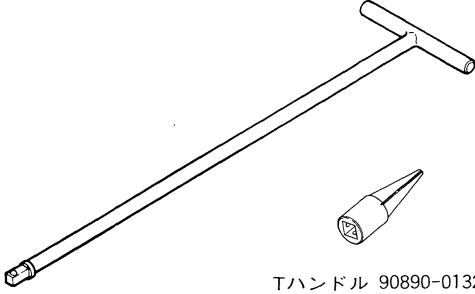
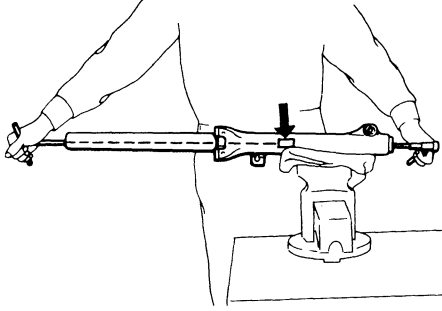
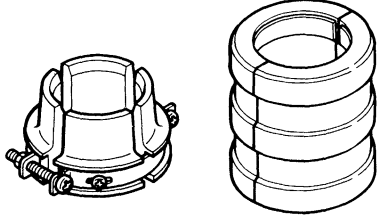
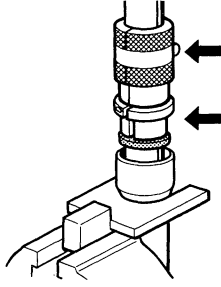
エキゾーストアタッチメント 90890-03134



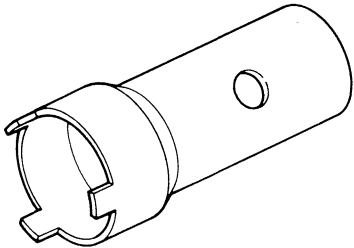
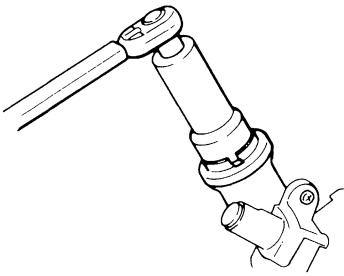
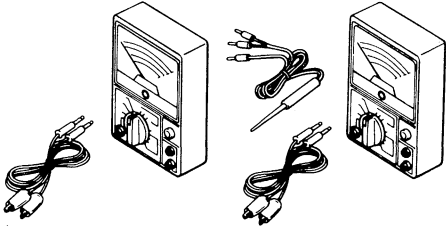
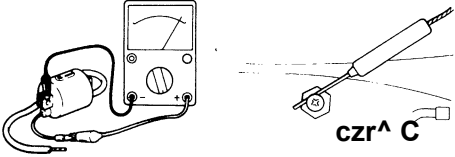
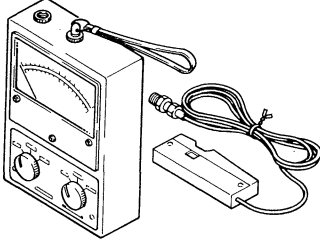
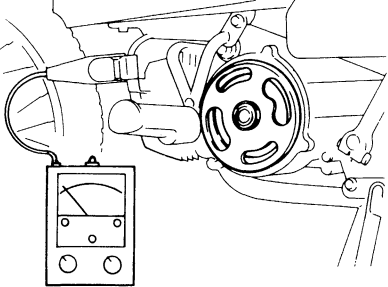
ステアリングナットレンチ 90890-01268

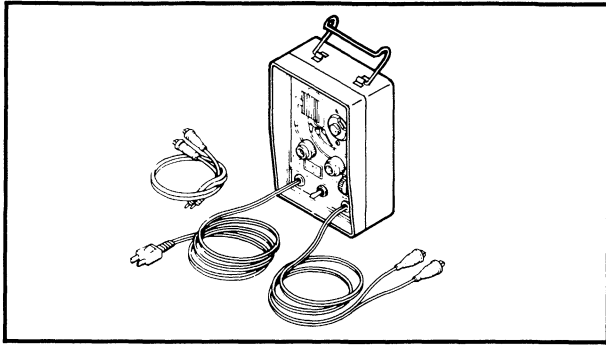




 <p>シブホルダ90890-01701</p>		
 <p>フエールレベルゲージ90890-01312</p>		
 <p>シリンダカップインストラセット 90890-01996</p>		
 <p>Tハンドル 90890-01326 ホルダ 90890-01294</p>		
 <p>フォークシールドライバ90890-01442</p>		

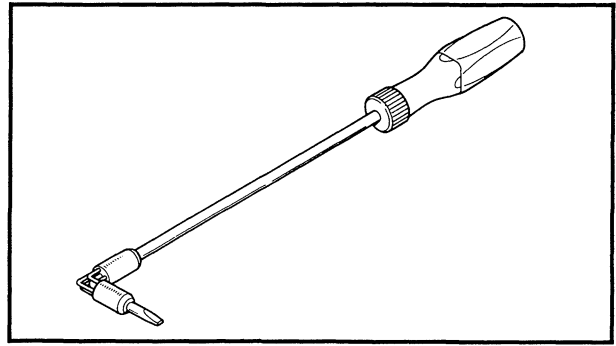


称		
 <p>ステアリングナットホルダ90890-CJ385</p>		
 <p>ポケットテスタ 90890-03112 温度プローブ付ポケットテスタ90890-03132</p>	 <p>CZR^C</p>	
 <p>エンジンタコメータ90890-03113</p>		



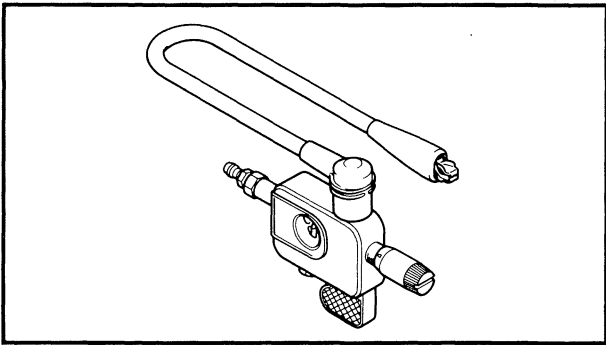
コイルテスタ

90890-03074



キャブアングルドライバ

(ヤマハ推奨品)



イグニッションチェッカ

(ヤマハ推奨品)

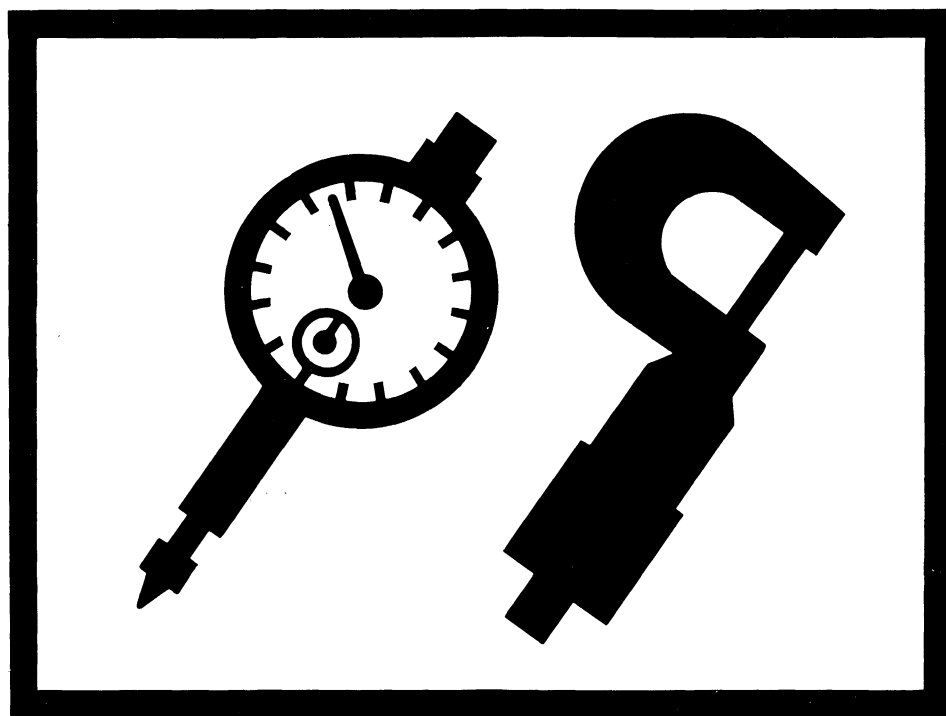


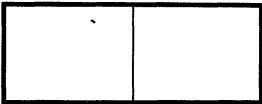


# 第 2 章

## サービスデータ編

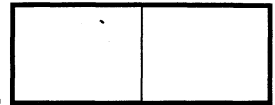
2





## 主要諸元

営業呼称	XJR400
機種コード	4HM1
原動機打刻型式	4HM
車体打刻開始番号	4HM-000101
車名・型式	ヤマハ・4HM
指定番号	7264
発売年・月	1993年3月
寸法 :	
全長	2,075mm
全巾	745 mm
全高	1,080mm
シート高	770 mm
軸間距離	1,435mm
最低地上高	115mm
重量 :	
乾燥重量	175kg
車両重量	195kg
分布重量 (前)	96 kg
(後)	99 kg
車両総重量	305kg
分布重量 (前)	117kg
(後)	188kg
乗車定員	2名
性能 :	
定地燃費	41 km/リタ0 km/h
最小回転半径	2,800mm
制動停止距離	14m//50km/h
原動機 :	
原動機種類	4サイクル空冷 DOHC
気筒数配列	前傾並列4気筒
総排気量	399cm <sup>3</sup>
内径X行程	55 X 42mm
圧縮比	10.7 □1
圧縮圧力	11 kg/cm <sup>2</sup> /400r/min
最高出力	53P3/l <sup>^</sup> 000r/rnin
最大トルク	3.5 kg・τ/3 <sup>^</sup> 00r/τin
始動方式	セル式
エアクリーナ形式	乾式不織布
クラッチ形式	湿式多板



潤滑方式 エンジンオイル オイル量 オイルフィルタ交換時 オーバーホール時 指定オイル	ウエットサンプ  2し 2.4L 2.8L ヤマハ4サイクルオイルエフエロ FX
トランスミッション： 1次減速比 2次減速比 ミッション・チェンジ方式 減速比1速 2速 3速 4速 5速 6速	  23/24X68/25 (2.606) 45/15 (3.000) 常時かみ合式6速 41/15 (2.733) 37/19 (1.947) 34/22 (1.545) 31/25 (1.240) 29/27 (1.074) 27/29 (0.931)
車体： フレーム型式 キヤスタ トレール	ダブルクレードル 26。 99 mm
燃料： フュエルタンク容量 予備容量	18L 3し
タイヤ： 種類 タイヤサイズ (前) (後) タイヤメーカー (前) (後) タイヤ銘柄 (前) (後) 残溝使用限度 (前) (後) 残溝使用限度 (高速)	チューブレス 110/70-17 54H 150/70-17 69H ダンロップ ダンロップ K505FL K505P 0.8mm 0.8mm 1.6mm
タイヤ空気圧： 1名乗車 (前) (後) 2名乗車 (前) (後)	2 kg/cm <sup>2</sup> 2.25 kg/cm <sup>2</sup> 2 kg/cm <sup>2</sup> 2.5 kg/cm <sup>2</sup>

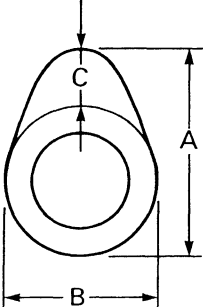

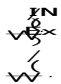


高速走行（1名乗車）（前） （後）	2 kg/cm <sup>2</sup> 2.5 kg/cm <sup>2</sup>
ブレーキ： 前輪ブレーキ形式 後輪ブレーキ形式	油圧式ダブルディスクブレーキ 油圧式シングルディスクブレーキ
懸架方式： フロントサスペンション リヤサスペンション	テレスコピック スイングアーム
緩衝方式： フロントショックアブソーバ リヤショックアブソーバ	コイルエアスプリング/オイルダンパ コイル,エアスプリング/ガス, オイルダンパ
ホイールトラベル： フロントホイールトラベル リヤホイールトラベル	130 mm 110mm
電気系： 点火方式	フルランジスタ式（デジタル進角）
スパークプラグ： 型式 メーカー プラグギャップ	CR8E,CR9E/U24ESR-N,U27ESR-N NGK/NIPPONDENSO 0.7 ~0.8mm
ヘッドランプ形式：	ハロゲンランプ
バルブワット数X個数： ヘッドランプ テール/ストップランプ フラッシュランプ メータランプ ライセンス灯 パイロットランプワット数/個数 ニュートラル フラッシュ オイル残量警告灯 ノ、イビーム 速度警告灯	12V60W/55W 12V5W/21W 12V21WX4 12V1.7WX4 12V5WX2  12V1.7WX1 12V1.7WX1 12V3.4WX1 12V3.4WX1 12V3.4WX1



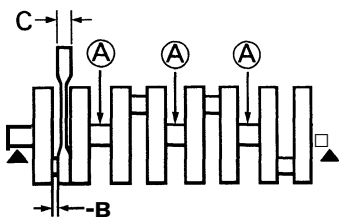
# 整備諸元

原動機

シリンダヘッド： 歪み限度	0.05mm
シリンダ： 内径 使用限度 シリンダ歪み限度	55.005～55.045mm 55.1mm 0.03mm
カム寸法：  吸気カム“A” 使用限度 吸気カム“B” 使用限度 最大リフト(IN) 排気カム“A” 使用限度 排気カム“B” 使用限度 最大リフト(EX) カムシャフト振れ限度	32.4～32.5mm 32.3mm 25.019～25.029mm 24.92mm 7.2mm 32.044～32.054mm 31.95mm 25.019～25.029mm 24.92mm 6.8mm 0.05mm
バルブタイミング： 吸気開き(B.T.D.C) 吸気閉じ(A.B.D.C) 排気開き(B.B.D.C) 排気閉じ(A.T.D.C) オーバラップ	34° 54° 55° 25° 59°
カムチェン： カムチェン型式/駒数 動弁機構： バルブクリアランス(冷間)  バルブステム外径  使用限度(IN)	82-RH2010/144 0.11～0.20mm 0.21～0.30mm 3.975～3.990mm 3.960～3.975mm 3.945mm

<p>(EX) ガイド内径 (IN) (EX) 使用限度 (IN) (EX) ステムとガイドのすき間 (IN) (EX) 使用限度 (IN) (EX) バルブステム振れ限度 バルブシート当り巾 (IN) (EX) 使用限度 (IN) (EX) バルブリフタ外径(IN/EX) 使用限度 (IN/EX) バルブリフタ孔径(IN/EX) 使用限度 (IN/EX)</p>	<p>3.90mm 4.000～4.012mm 4.000～4.012mm 4.045mm 4.02mm 0.010 ～0.037mm 0.025～0.052mm 0.1mm 0.1 mm 0.03mm 0.9 ～1.1 mm 0.9 ～1_1mm 2 mm 2mm 19.976～20.000mm 19.956mm 19.996 ～20.020mm 20.05mm</p>
<p>バルブスプリング： 自由長 (IN) (EX) 使用限度 (IN) (EX) たおれ角使用限度 (IN) (EX)</p>	<p>42.6mm 42.6mm 40mm 40 mm 2.5° / 1.9mm 2.5° / 1.9mm</p>
<p>ピストン： ピストンクリアランス ピストンタメ 組付方向 ピストンピン孔内径 使用限度 ピストンピン外径 使用限度</p>	<p>0.025～0_045mm 54.7 ～54.9mm ▲排気側 15.002～15.013mm 15.04mm 14-995～15.000mm 14.975mm</p>
<p>ピストンリング： トップリング 形状 合口すき間 (取付時) 使用限度 サイドクリアランス (取付時)</p>	<p>バレル 0.1～0.2mm 0.6mm 0.03 ～0.07 mm</p>

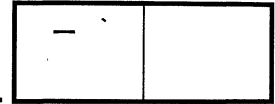


使用限度 セカンドリング 形状 合口すき間（取付時） 使用限度 サイドクリアランス 使用限度 オイルリング 合口すき間（取付時）	0.1 mm  テーパー 0.15 ~ 0.35mm 0.6mm 0.02 ~ 0.06mm 0.1mm 0.2 ~ 0.7mm
コネクティングロッド： オイルクリアランス 使用限度	0.026~0.060mm 0.08mm
クランクシャフト：  クランク巾“A” クランク巾“B” 振れ限度“C” 大端部サイドクリアランス“D” 大端部ラジアルクリアランス“E” ジャーナルオイルクリアランス 使用限度	48.6 ~ 50.2mm 311.8 ~ 313.0mm 0.03mm 0.160 ~ 0.262mm 0.026~0.060mm 0.014 ~ 0.053mm 0.08mm
クラッチ： フリクションプレート厚さ 枚数 使用限度 クラッチプレート厚さ 枚数 歪み限度 クラッチスプリング自由長 本数 使用限度 プッシュロッド曲がり使用限度	2.9 ~ 3.1 mm 8枚 2.7 mm 1.5 ~ 1.7mm 7枚 0.15mm 36.4mm 5本 35.4mm 0.3mm
トランスミッション： メインアクスル組立巾	116.3~116.5mm

<p>キャブレタ :</p> <p>型式/数量</p> <p>刻印 &lt;</p> <p>メインジェット</p> <p>メインエアジェット</p> <p>ジェットニードル・クリップ段数</p> <p>メインノズル</p> <p>パイロットエアジェット1</p> <p>パイロットアウトレット</p> <p>パイロットジェット</p> <p>パイロットスクリュ戻し回数</p> <p>スタータジェット1</p> <p>スタータジェット2</p> <p>油面 (スペシャルツール使用)</p> <p>アイドリング回転数</p> <p>CO濃度</p> <p>吸入負圧</p> <p>オイル温度</p>	<p>BS30/4</p> <p>4HM 00</p> <p>#90</p> <p>#120</p> <p>4CL21・3/5</p> <p>0-2</p> <p>#140</p> <p>0.8</p> <p>#15</p> <p>2.5</p> <p>#22.5</p> <p>0.5</p> <p>8 mm</p> <p>1,250~1,350r/min</p> <p>4.5 ~5.5 %</p> <p>190 ~210mm Hg</p> <p>75 ~85°C</p>
<p>オイルポンプ :</p> <p>オイルポンプ型式</p> <p>インナロータとアウトロータのすき間</p> <p>使用限度</p> <p>アウトロータとロータハウジングのすき間</p> <p>使用限度</p> <p>ロータハウジング端面とロータ端面のすき間</p> <p>使用限度</p> <p>バイパスバルブ作動油圧</p> <p>標準油圧</p>	<p>トロコイドポンプ</p> <p>0.09 ~0.15mm</p> <p>0.2mm</p> <p>0.03 ~0.08mm</p> <p>0.15mm</p> <p>0.03 ~0.08mm</p> <p>0.15mm</p> <p>0.8—1,2 kg/cm<sup>2</sup></p> <p>0.8 kg/cm<sup>2</sup> 1,300r/min</p>
<p>ベアリングとオイルシール :</p> <p>大端部ベアリング</p> <p>クランクシャフトベアリング</p> <p>クランクシャフトオイルシール</p> <p>クラッチプッシュレバーベアリング</p> <p>クラッチプッシュレバーオイルシール</p> <p>メインアクスルベアリング (右)</p> <p>ドライブアクスルベアリング (左)</p> <p>ドライブアクスルオイルシール</p> <p>シフトシャフトオイルシール</p>	<p>プレーン 32X35X 1.5</p> <p>プレーン 32X35X 1.5</p> <p>S-32-45-7.8-L-HS</p> <p>ニードル15X22X12</p> <p>SD-15-25-5 - HS</p> <p>ボール6305NC3 20X33X 15</p> <p>ボール6305A5NC3 20X33X 15</p> <p>SD-35-62-6-L-HS</p> <p>SD-12-22-5-HS</p>

車体

ステアリングシステム： ステアリングベアリング形式 ボールの数/サイズ (上側) (下側) ハンドル切れ角 (左) ハンドル切れ角 (右)	ボールベアリング  14個 14個 35。 35。
フロントフォーク： フロントフォークトラベル フォークスプリング自由長 使用限度 オイル量 オイルレベル 指定オイル インナチューブ外径 インナチューブ曲がり限度	130 mm 398.2mm 390mm 426cm <sup>3</sup> 173mm ヤマハサスペンションオイルG10 41 mm 0.2mm
リヤクッション： クッションストローク 取付長	82.5mm 189.4 mm
フロントホイール： リムサイズ リム縦振れ限度 リム横振れ限度 ホイールアックスルの曲がり限度	17XMT3.00 2 mm 2 mm 0.25mm
リヤホイール： リムサイズ リム縦振れ限度 リム横振れ限度 ホイールアックスルの曲がり限度	17XMT4.00 2 mm 2 mm 0.25mm
ドライブチェン： 規格/メーカー 駒数 たわみ量 10リンク伸び使用限度	520VL2/大同工業 110 30~40mm 151mm
フロントディスクブレーキ： ディスク外径X厚さ ディスク厚さ使用限度 ディスクの振れ使用限度 パッド厚さ-内側	298 X 4mm 3.5mm 0.5mm 6.2mm



使用限度 パッド厚さ-外側	0.8mm 6.2mm
使用限度 指定ブレーキフルード	0.8mm DOT #4
リヤディスクブレーキ： ディスク外径X厚さ ディスク厚さ使用限度 ディスクの振れ限度 パッド厚さ-内側 使用限度 パッド厚さ-外側 使用限度 指定ブレーキフルード	245 X 5mm 4.5mm 0.5mm 5.5mm 0.5mm 5.5mm 0.5mm DOT #4
ケーブル類とブレーキペダル： ブレーキペダル位置 クラッチレバー先端部の遊び スロットルケーブル遊び	50 mm 10～15mm 3～5 mm
ベアリングとオイルシール： フロントホイールベアリング（左） フロントホイールオイルシール（右） メータギヤオイルシール リヤホイールベアリング（左） リヤホイールベアリング（右） リヤホイールオイルシール（右） クラッチハブベアリング クラッチハブオイルシール	ボール 6203LLU/2A MHSA-23-40-7- B SDD-45-56-6 ボール 6203/2RSC3 ボール 6303/2RS SD-25-47-7 - B ボール 6204/2RS SD-28-47-7-1

電装

<p>点火タイミング：</p> <p>点火時期 (B.T.D.C)</p> <p>進角後点火時期</p> <p>進角装置</p>	<p>10° / 1,300r/min</p> <p>50° / 6,000r/min</p> <p>電気式</p>
<p>フルトランジスタ：</p> <p>ピックアップコイル抵抗値/線色</p> <p>イグナイタユニット型式/メーカー</p>	<p>304-456 Q白/赤-白/緑</p> <p>4HM/ヤマハ</p>
<p>イグニッションコイル：</p> <p>型式/メーカー</p> <p>火花性能</p> <p>一次巻線抵抗値</p> <p>二次巻線抵抗値</p> <p>A.Cマグネットゼネレータ</p> <p>型式/メーカー</p> <p>公称出力</p> <p>ステータコイル抵抗値/線色</p>	<p>83R/ヤマハ</p> <p>6 mm</p> <p>1.92~2.88 Q</p> <p>9.52 ~14-28kQ</p> <p>F4HM/ヤマハ</p> <p>12V19A5,000r/min</p> <p>0.32—0.48 Q 白—白</p>
<p>レクチファイヤレギュレタ：</p> <p>型式/メーカー</p> <p>無負荷調整電圧</p>	<p>SH535/新電元</p> <p>13.0 ~15.3V</p>
<p>バッテリー：</p> <p>バッテリー型式</p> <p>バッテリー容量</p> <p>充電電流X時間・標準</p> <p>急速</p> <p>充電完了電圧値</p> <p>比重</p>	<p>GTX9 - BS/YTX9-BS</p> <p>12V8AH</p> <p>0.8 A X 5 時間</p> <p>8 A X 30 分</p> <p>12.8V</p> <p>1.320</p>
<p>スターティングモータ：</p> <p>型式/メーカー</p> <p>作動電圧</p> <p>出力</p> <p>アマチュアコイル抵抗値</p> <p>ブラシ全長</p> <p>減寸限度</p> <p>ブラシ使用個数</p> <p>スプリング圧</p> <p>コンミュテータ外径</p> <p>使用限度</p> <p>マイカアンドカット量 (深)</p>	<p>SM-13/三ツ葉電機</p> <p>12V</p> <p>0.7kW</p> <p>0.15-0.25 Q</p> <p>12.5 mm</p> <p>4 mm</p> <p>2個</p> <p>570~920g</p> <p>28 mm</p> <p>27 mm</p> <p>0.7 mm</p>

スタータリレー：	
型式/メーカー	MS5F/自動車電機
定格電流	100 A
巻線抵抗値	4.2～4.6 Q
吸引電圧	8V
ホーン：	
型式/メーカー	YF-12/ニッコー金属
最大電流	2.5A
性能	105 ～120dB/2m
巻線抵抗値	1.23～1.25 Q
フラツシャリレー：	
タイプ	セミトランジスタ型
型式/メーカー	FB249M/NIPPONDENSO
点滅回数	60～120回/分
オイルレベルスイッチ：	
型式/メーカー	4H7/NIPPONDENSO
フュエルゲージ：	
型式/メーカー	4HM/日本精機
センダユニット抵抗値	4 ～10Q
スタータサーキットカットオフリレー：	
型式/メーカー	4HM/オムロン
巻線抵抗値	202.5～247.5 Q
サーキットブレーカ：	
タイプ	ヒューズ
メイン	30A/1個
ヘッドライト回路	15A/1個
シグナル回路	15A/1個
イグニッション回路	7.5A/1個
予備	15A/1個
	7.5A/1個
	30A/1個



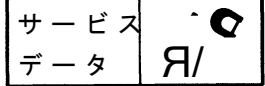
# 締付トルク

エンジン

(単位 kg・m)

締付箇所	ネジ径 X ピッチ	締付トルク	備考
カムシャフトキャップ	M 6 X 1.0	1.0	3回に分けて締付ける
シリンダとシリンダヘッド	M 6 X 1.0	1.0	
カムチェーンケース後	M 6 X 1.0	1.0	
シリンダヘッド締付け	M 8 X 1.25	2.2	ネジ部、座面にオイル塗布
スパークプラグ	M10X 1.25	1.3	
シリンダヘッドカバー	M 6 X 1.0	1.0	
シリンダとクランクケース1	M 8 X 1.25	2.0	
コネクティングロッドとコネクティングロッドキャップ	M 7 X 0.75	2.5	ネジ部、面に::硫化モリブデン 그리스 塗布
カムシャフトとカムスプロケット	M 7 X 1.0	2.4	
ストッパガイド2	M 6 X 1.0	0.7	ネジロック塗布
ロータハウジングとポンプカバー	M 6 X 1.0	0.7	
オイルポンプ Ass'yとクランクケース	M 6 X 1.0	0.7	
プレートアダプタ締付	M20X 1.5	5.0	
ドレンボルト	M14X 1.5	4.3	
オイルフィルタ	M20X 1.5	1.7	
オイルクーラとフレーム	M 6 X 1.0	1.0	
オイルホースとオイルクーラ	M18X 1.5	3.2	
オイルホースとプレートアダプタ	M 6 X 1.0	1.0	
エアクリーナケース	M 6 X 1.0	0.7	
リングナット	M 8 X 1.25	2.0	
マフラとフートレストブラケット	M10X 1.25	2.5	
マフラとマフラステー	M 8 X 1.25	2.0	
エキゾーストパイプとマフラ	M 8 X 1.25	2.0	
クランクケース締付	M 8 X 1.25	2.4	ネジ部、座面にオイル塗布
クランクケース締付	M 6 X 1.0	1.2	ネジ部、座面にオイル塗布
ベアリングカバープレート	M 6 X 1.0	1.0	クランクケース左側、ネジロック塗布
クランクケースカバー Ass'y	M 6 X 1.0	1.0	
オイルガイドプレート	M 6 X 1.0	1.0	ネジロック塗布
ケース締付 (プラグ)	M20X 1.5	1.2	メインギヤラリ埋栓
アッパガイドとクランクケース	M 6 X 1.0	0.8	
ロアガイドとクランクケース	M 6 X 1.0	1.0	ネジロック塗布
プライマリドライブギヤ	M16X 1.0	5.0	ロックワッシャ有
プレッシャプレート	M 6 X 1.0	0.8	
クラッチボス	M20X 1.0	7.0	ロックワッシャ有
プッシュレバー抜け止め	M 6 X 1.0	0.7	
ドライブスプロケット	M18X 1.0	11.0	ロックワッシャ有
セグメントとシフトカム	M 6 X 1.0	1.2	ネジロック塗布
サイドプレート2	M 5 X 0.8	0.4	ネジロック塗布
ベアリングプレート締付	M 6 X 1.0	0.7	ネジロック塗布
シフトストッパ締付	M 6 X 1.0	0.7	ネジロック塗布
シフトペダル	M 6 X 1.0	1.0	
シフトペダル高さ調整用	M 6 X 1.0	1.0	
シフトペダル高さ調整用	M 6 X 1.0	1.0	左ネジ
ロータ (A.Cマグネット)	M10X 1.25	8.0	
ピックアップベース	M 6 X 1.0	0.8	
ニュートラルスイッチ	M 5 X 0.8	0.4	
ピックアップロータ	M10X 1.25	4.5	

# 締付トルク



車体

(単位: kg・m)

締付箇所	ネジ径Xピッチ	締付トルク	備考
ハンドルクラウンとインナチューブ	M 8 X 1.25	3.0	
ハンドルクラウンとアンダブラケット	M22X 1.0	11.0	
アンダブラケットとリングナット	M25X 1.0	5.2	注1
インナチューブとアンダブラケット	M 8 X 1.25	2.3	
ブレーキホース取付ユニオンボルト	M10X 1.25	2.6	
ヘッドライトステーとアンダブラケット	M 6 X 1.0	1.0	
メータとヘッドライトステー	M 6 X 1.0	0.7	
ハンドルとグリップエンド	M16X 1.5	2.6	
フロントマスタシリンダ取付	M 6 X 1.0	1.0	
ハンドルクラウンとハンドルアンダホルダ	M10X 1.25	3.5	
ハンドルアッパホルダとアンダホルダ	M 8 X 1.25	2.3	
メインスイッチとハンドルクラウン	M 6 X 1.0	0.7	
ヘッドライトステーとアッパカバー	M 6 X 1.0	0.7	
フロントフラッシュヤとアッパカバー	M12X 1.25	0.7	
エンジン懸架(前)	M10X 1.25	5.5	
エンジン懸架(後上)	M10X 1.25	5.5	
エンジン懸架(後下)	M12X 1.25	11.7	
フレームとエンジンスター	M 8 X 1.25	3.0	
ピボットシャフトとナット	M14X 1.5	9.0	
リヤクッションとリヤアーム	M10X 1.25	3.0	
リヤクッションとフレーム	M 8 X 1.25	2.3	
チェンケースとリヤアーム	M 6 X 1.0	0.7	
ガードシール	M 6 X 1.0	0.7	
フュエルコックとフュエルタンク	M 6 X 1.0	0.7	
フュエルセンダとフュエルタンク	M 5 X 0.8	0.4	
テールカバーAss'yとフレーム	M 6 X 1.0	0.7	(テールカバー前側取付)
テールカバーAss'yとリヤフェンダ	M 5 X 0.8	0.4	
ブレーキディスクとリヤホイール	M 8 X 1.25	2.0	ネジロック塗布
フュエルタンクとフレーム	M 6 X 1.0	0.7	(タンク後部取付)
リヤフェンダとフレーム	M 6 X 1.0	0.7	
テールランプ取付	M 6 X 1.0	0.7	
サイドカバーとフレーム	M 6 X 1.0	0.7	
リヤフェンダステーとフレーム	M 6 X 1.0	0.7	
リヤフラッシュヤとリヤフェンダ	M12X 1.25	0.4	
フロントホイールアクスル	M16X 1.5	6.7	
リヤホイールアクスルとナット	M16X 1.5	10.4	
フロントキャリパとフロントフォーク	M10X 1.25	3.5	
リヤキャリパとキャリパブラケット	M10X 1.25	3.5	
キャリパブラケットとテンションバー	M 8 X 1.25	3.0	
リヤアームとテンションバー	M 8 X 1.25	3.0	
ブレーキディスクとフロントホイール	M 8 X 1.25	2.3	ネジロック塗布
ドリブンスプロケットとクラッチハブ	M 8 X 1.25	4.3	
ブリードスクリュとキャリノ、。	M 7 X 1.0	0.6	
フロントアクスルホルダ締付	M 8 X 1.0	2.0	
フロントフェンダとフロントフォーク	M 6 X 1.0	0.7	

注1:最初5.2kg・mで締付け、ナットを完全にゆるめて再び1.8kg・mで締付ける。

# 締付トルク

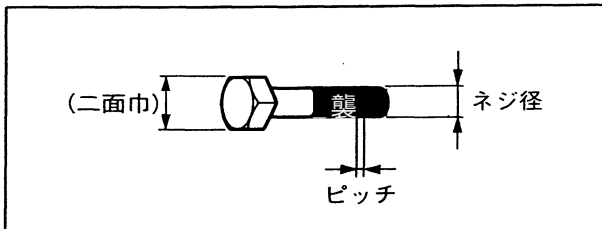


(単位kg・m)

締付箇所	ネジ径Xピッチ	締付トルク	備考
ブレーキホースホルダとフロントフォーク	M 6 X 1.0	0.7	
サイドスタンドスイッチ	M 5 X 0.8	0.4	
サイドスタンド取付ボルトとロックナット	M10X 1.25	4.0	
フットレストブラケットとフレーム	M 8 X 1.25	2.3	
リヤリザーブタンクとフレーム	M 6 X 1.0	0.4	
シフトペダルピボット	M 8 X 1.25	3.0	
リヤマスタシリンダとフットレストブラケット	M 8 X 1.25	2.3	

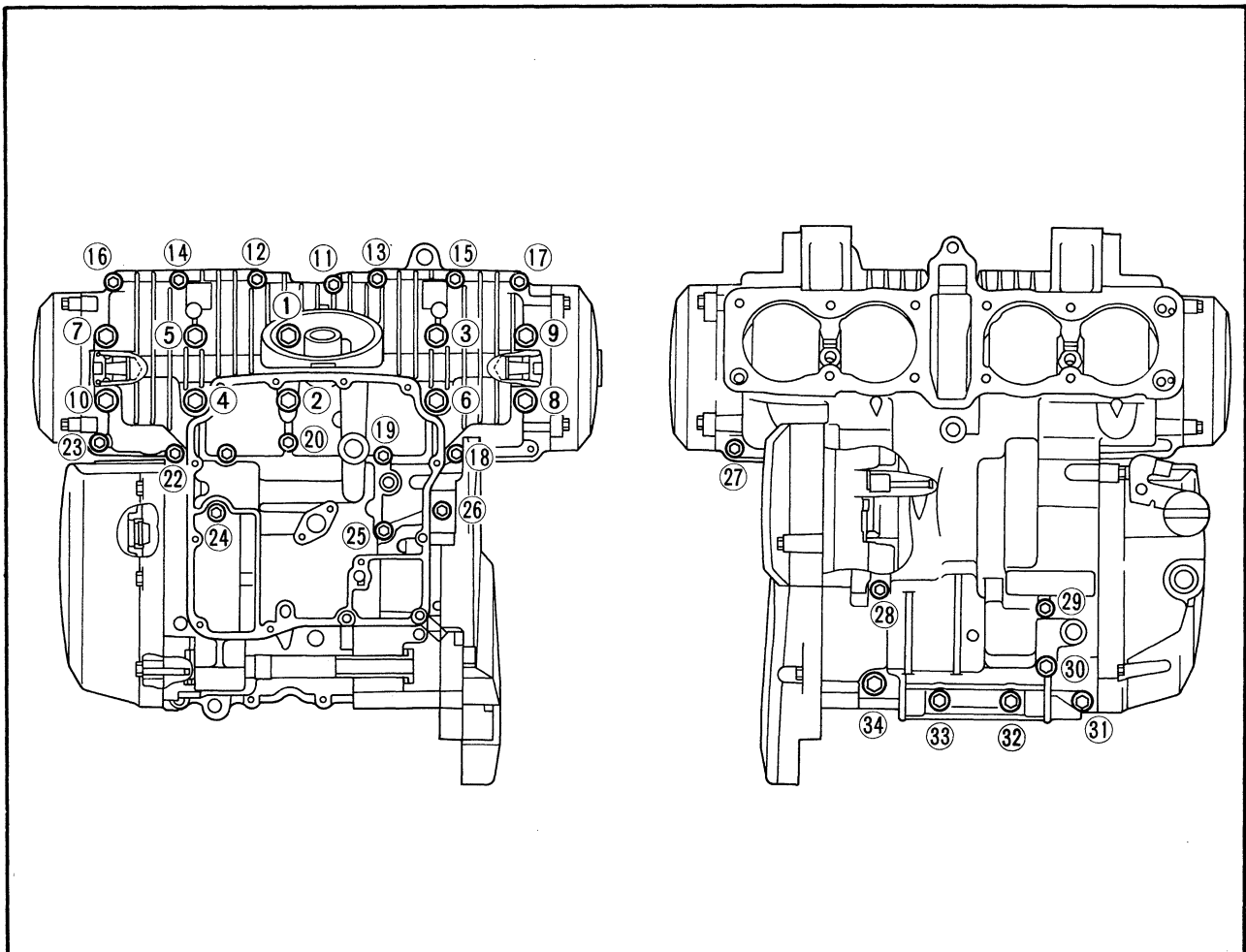
その他、一般締付トルク

締付トルク指定箇所以外のボルト、ナットの締付トルクはネジ径（二面巾）、ピッチにより締付トルクを決め締付けます。



ネジ径（二面巾）Xピッチ	締付トルク
M 5 (8 mm) XP0.8	0.3~0.4kg・m
M 6 (10mm) XP1.0	0.5~0.8kg・m
M 8 (12mm) X P1.25	1.2 ~1.9kg・m
M10(14mm) XP1.25	2.4~3.9kg・m
M12(17mm)xP5	4.5~7.2kg・m

クランクケース締付順序



# オイル、グリース、シール剤塗布箇所

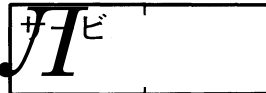
サービス  
データ

## オイル、グリース、シール剤塗布箇所

エンジン

オイル、グリース塗布箇所	オイル、グリースの種類
全てのオイルシールリップ部	ヤマハグリースB
全てのOリング外周部	ヤマハグリースB
全てのベアリング	ヤマハ4サイクルオイルエフェロ FX
クランクシャフト大端部	ヤマハ4サイクルオイルエフェロ FX
ピストン外周部	ヤマハ4サイクルオイルエフェロ FX
ピストンピン外周部	ヤマハ4サイクルオイルエフェロ FX
コネクティングロッドボルト	二硫化モリブデングリース
クランクシャフトジャーナル部	ヤマハ4サイクルオイルエフェロ FX
カムシャフト（プロフィール、ジャーナル部）	二硫化モリブデンオイル
バルブ（IN、EX）ステム部	二硫化モリブデンオイル
バルブ（IN、EX）リフタ部	ヤマハ4サイクルオイルエフェロ FX
ステムエンド	ヤマハ4サイクルオイルエフェロ FX
オイルポンプAss'y内部	ヤマハ4サイクルオイルエフェロ FX
ストレーナAss'y	ヤマハ4サイクルオイルエフェロ FX
アイドラギヤ1内面	ヤマハ4サイクルオイルエフェロ FX
スタータクラッチアウトAss'y内	ヤマハ4サイクルオイルエフェロ FX
プライマリドリブンギヤ内面	ヤマハ4サイクルオイルエフェロ FX
クラッチプッシュロッドベアリング	ヤマハグリースB
アイドラギヤ2内面	ヤマハ4サイクルオイルエフェロ FX
プライマリドリブンギヤダンパ	ヤマハ4サイクルオイルエフェロ FX
クランクケースカバープッシュロッド取付部穴内側	二硫化モリブデングリース
ミッション遊動ギヤ内面、端面	二硫化モリブデンオイル
ミッション摺動ギヤ、フォーク溝内面	二硫化モリブデンオイル
シフトカム左側軸受部	ヤマハ4サイクルオイルエフェロ FX
シフトフォークガイドバー外周	ヤマハ4サイクルオイルエフェロ FX
シフトシャフトAss'y	ヤマハ4サイクルオイルエフェロ FX
シフトペダルボス内径	ヤマハグリースB
クランクケース合面	ヤマハボンド1215
クランクケースメインギヤラリ埋栓、オイルシール	ヤマハボンド1215

# オイル、グリース、シール剤塗布箇所



車体

オイル、グリース塗布箇所	オイル、グリースの種類
ヘッドパイプ上下ベアリング部	ヤマハグリースB
ヘッドパイプ上カバーボールレースのリップ部	ヤマハグリースB
フロントホイールのオイルシールリップ部（左右）	ヤマハグリースB
リヤホイールのオイルシールリップ部（左右）	ヤマハグリースB
クラッチハブAss'yのリヤホイールと嵌合部	ヤマハグリースB
リヤブレーキペダルシャフトの外周面	ヤマハグリースB
シフトペダル1のシャフトの外周面	ヤマハグリースB
リヤフットレスト取付ピン軸部及びホール部	ヤマハグリースB
サイドスタンド、サイドスタンドブラケットの摺動面	ヤマハグリースB
ガイドチューブ、内面及びスロットルケーブル取付部（タイコ部分）	ヤマハグリースB
ブレーキレバー取付ボルト軸部及びレバーとホルダの摺動面	ヤマハグリースB
クラッチレバー取付用カラーの外周面及び クラッチレバーとレバーホルダとの摺動面	ヤマハグリースB
ピボットシャフト外周面	二硫化モリブデングリース
リヤアーム、ピボット部ベアリング内周面	二硫化モリブデングリース
リヤアームスラストカバーのオイルシールリップ部	二硫化モリブデングリース

ケーブル、ワイヤ、パイプ通し図

- ①メインスイッチリード線
- ②メータリード線
- ③ハンドルスイッチ (左) リード線
- ④クラッチケーブル
- ⑤フロントフラッシュランプ (左)
- ⑥ワイヤハーネス
- ⑦ホーンリード線
- ⑧ホーン
- ⑨スピードメータケーブル
- (山) クランプ
- グロメット
- ⑩フロントフラッシュランプ (右)
- ⑪ブレーキホース1

- (B) ブレーキホース2
- ⑫ハンドルスイッチ (右) リード線

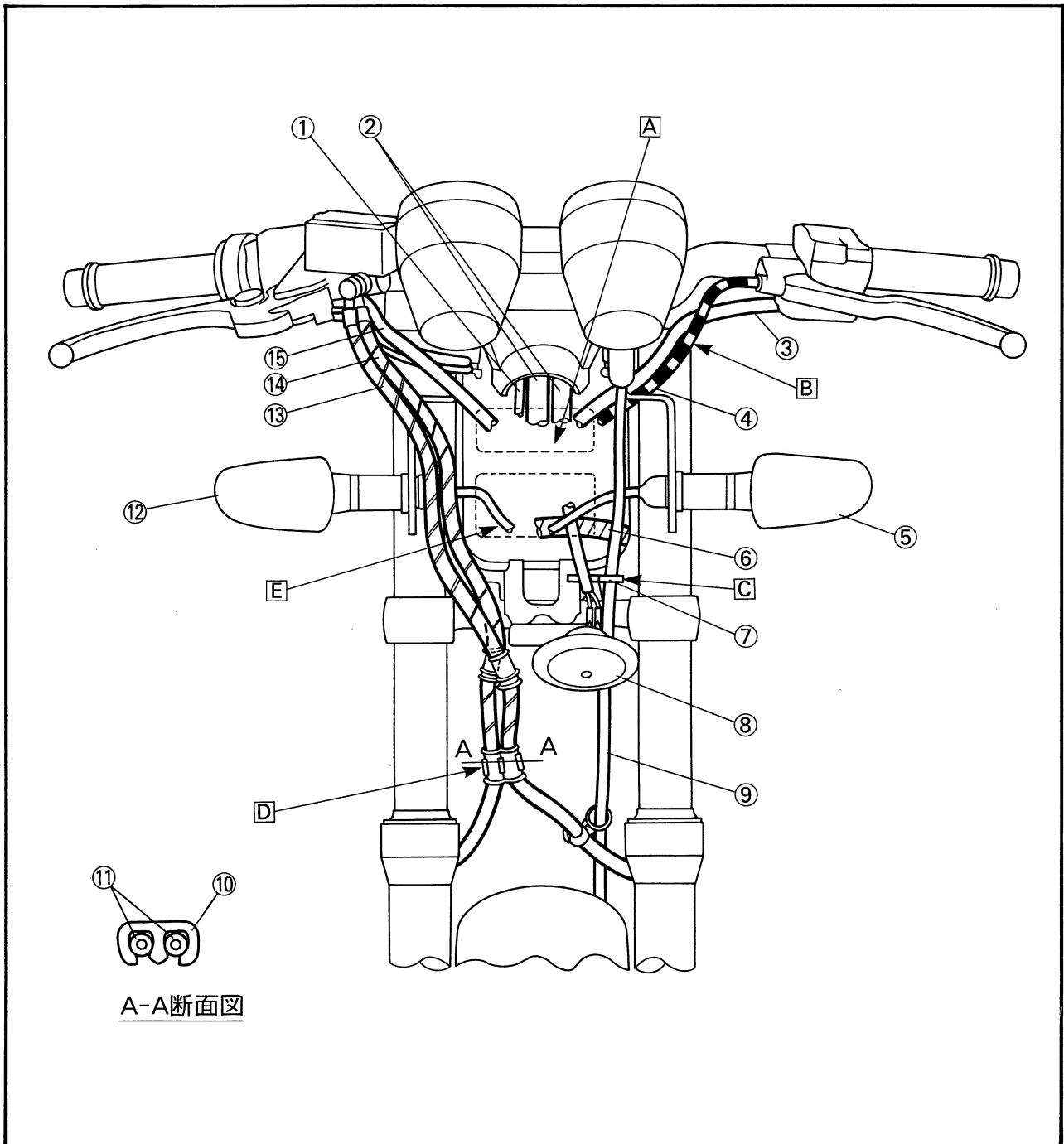
④ハンドルスイッチ (左) リード線、ハンドルスイッチ (右) リード線、メインスイッチリード線およびメータリード線をヘッドライトボディ上孔に入れる。

③ハンドルスイッチ (左) リード線はクラッチケーブルの内側を通す。たるみがない様にヘッドライトボディ内で調整すること。

⑨スピードメータケーブルをケーブルガイドに通す。

⑪ブレーキホース1, 2のグロメット部をクランプで固定する。クランプは車体後側から組付ける。

⑤フロントフラッシュランプ (左) リード線、フロントフラッシュランプ (右) リード線、ホーンリード線およびワイヤハーネスをヘッドライトボディ下孔に入れる。ワイヤハーネスを中心に他のリード線が絡まない様に通すこと。



A-A断面図

# ケーブル、ワイヤ、パイプ通し図



- ② バッテリーリード線
- ② リザーバタンク
- ③ バッテリーリード線カブラ
- ④ ヒューズボックス
- ⑤ フuelセンサーリード線
- ⑥ フラップ
- ⑦ スロットルポジションセンサ
- ⑧ スロットルケーブル
- ⑨ スロットルケーブル
- ⑩ ハンドルスイッチ (右) リード線
- (Q) ブレーキホース1
- (O) ブレーキホース2
- ⑩ クラッチケーブル
- ⑨ ブローパイガス還元ホース
- ⑩ エンジンマウントボルト下
- (O) サイドスタンドスイッチリード線
- (O) クロスチューブ
- ⑩ リヤアームヘッドパイプ
- (O) リヤストップスイッチ
- ⑩ クロスパイプ
- ⑩ リヤストップスイッチリード線

- A ヒューズボックスリード線、リヤストップスイッチリード線、A.Cマグネトリード線、ピックアップコイルリード線、ニュートラルスイッチ/オイルレベルスイッチリード線およびバッテリーリード線をバンドで束ねる。
- H ワイヤハーネスへ
- C スロットルポジションセンサリード線はキャブレタのワイヤガイドに通す。
- H フuelタンクへ
- E スロットルケーブル1,2をケーブルホルダに通す。
- H ヘッドライトボディ上孔へ
- H 車体左側へ
- I クラッチケーブルをクリップでフレームに固定する。
- J キャブレタブリーザパイプはエアクリナーケースとブローパイガス還元ホースの間を通し、フラップに取付けのクランプに差し込む。

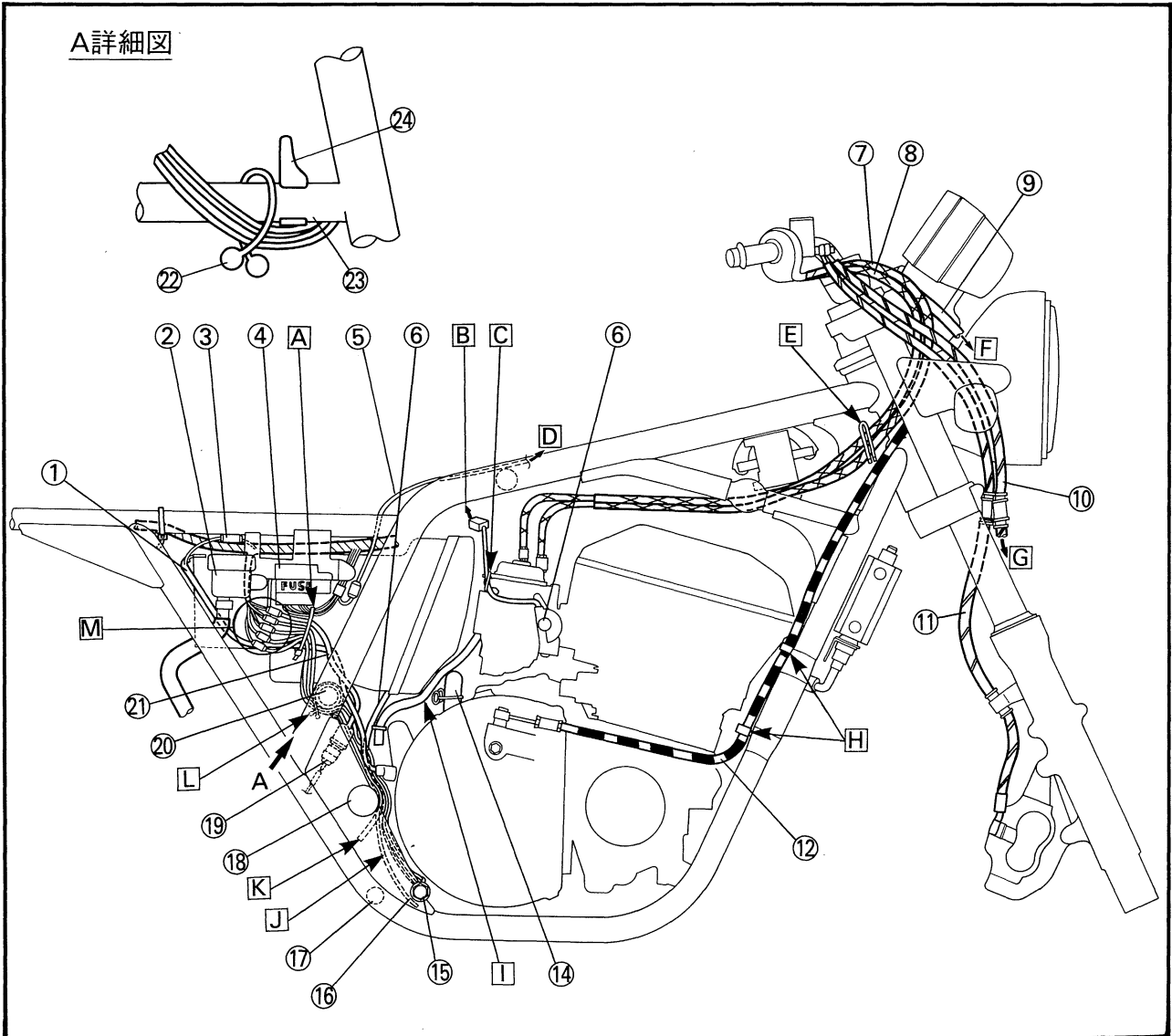
- O A.Cマグネトリード線、ピックアップコイルリード線およびニュートラルスイッチ/オイルレベルスイッチリード線はリヤアームヘッドパイプの上を通した後、エンジンマウントボルト (下) の上を通す。サイドスタンドスイッチリード線はリヤアームヘッドパイプの上を通した後、エンジンマウントボルト (下) とクロスチューブの間に通す。

H フラップはリヤアームの前側に垂らすこと。

バッテリーリード線とリヤストップスイッチリード線はクロスパイプの上を通す。サイドスタンドスイッチリード線、A.Cマグネトリード線、ピックアップコイルリード線およびニュートラルスイッチ/オイルレベルスイッチリード線はクロスパイプの下を通し、エンジンブラケット内側でクロスパイプにクランプで固定する。(A詳細図参照)

I リヤストップスイッチリード線、サイドスタンドスイッチリード線、A.Cマグネトリード線、ピックアップコイルリード線およびニュートラルスイッチ/オイルレベルスイッチリード線を結線する。

A 詳細図



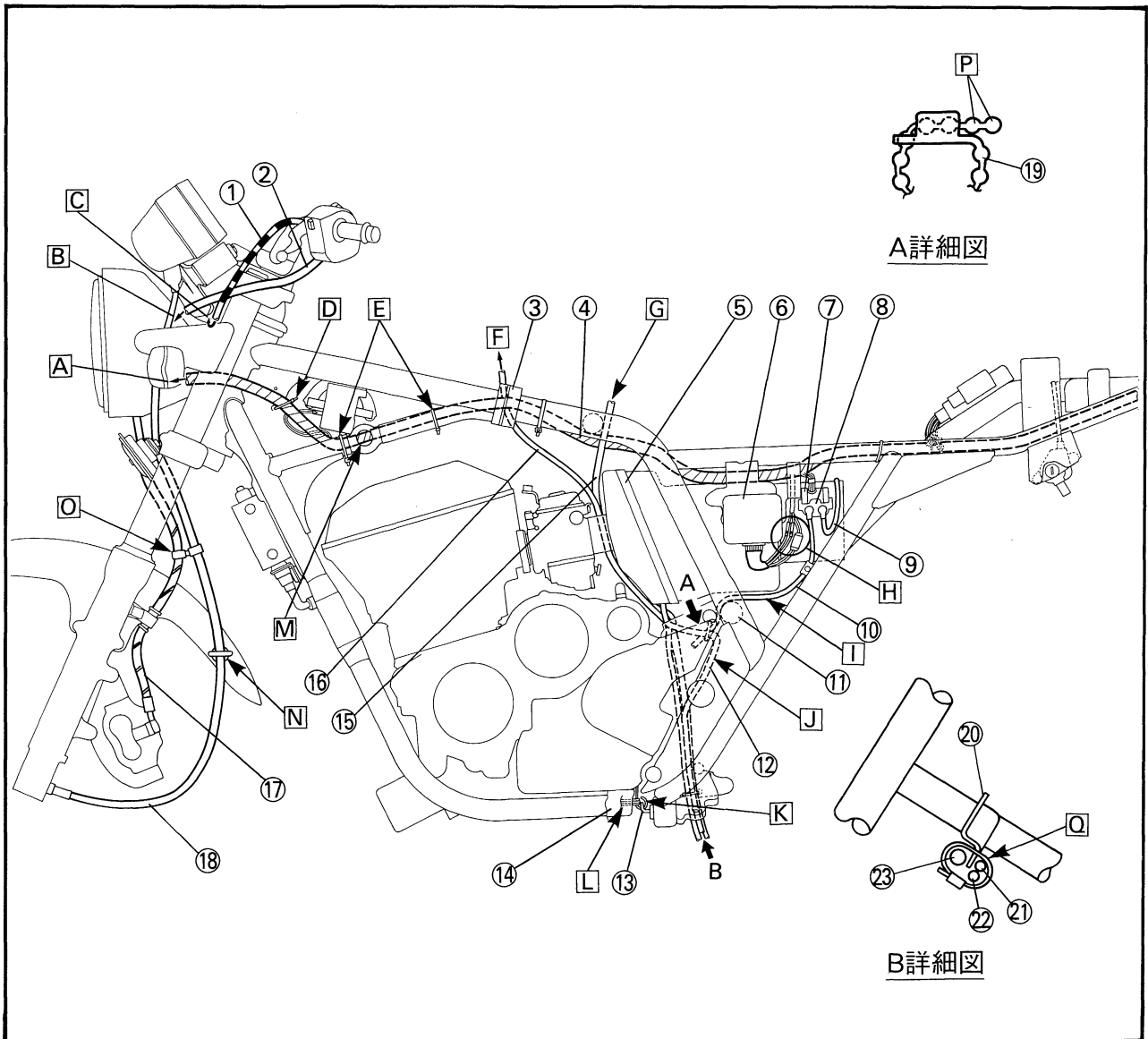
# ケーブル、ワイヤ、パイプ通し図

サービス	^ O
データ	Я/

- ① クラッチケーブル
- ② ハンドルスイッチ (左) リード線
- ③ ロケーティングダンパ
- ④ クロスチューブ1
- ⑤ エアクリーナケース
- ⑥ レクチファイヤ/レギュレタ
- ⑦ ヒューズ (メイン)
- ⑧ スタータリレー
- ⑨ バッテリーリード線
- ⑩ スターティングモーターリード線
- ⑪ クロスパイプ
- ⑫ エアクリーナケースドレンホース
- ⑬ サイドスタンドスイッチリード線
- ⑭ オイルストレーナカバー
- ⑮ フュエルタンクオーバーフローパイプ
- ⑯ フュエルタンクブリーザパイプ
- ⑰ ブレーキホース1
- ⑱ スピードメータケーブル
- ⑲ クランプ
- ⑳ ブラケット1
- ㉑ フュエルタンクブリーザパイプ
- ㉒ フュエルタンクオーバーフローパイプ
- エアクリーナケースドレンホース

- ヘッドライトボディ下孔へ
- ヘッドライトボディ上孔へ
- 回 ヘッドライトボディの後ろを通して車体右側へ
- 回 バンドをガゼット下孔を通してワイヤハネスを固定する。
- E ワイヤハネスをクランプでテンションパイプに固定する。
- 旧 フュエルタンクのパイプジョイント (前側) へ
- 回 パイプの折れ曲り、はさみ込みに注意。フュエルタンクオーバーフローパイプはクロスチューブ1の後ろを通し、フュエルタンクのパイプジョイント (後側) へ差し込む。
- 回 レクチファイヤレギュレタのカブラ類はエアクリーナケースの後ろ側に取める。
- 山 スターティングモーターリード線はクロスパイプの上を通す。
- Ⅵ エアクリーナケースドレンホースとスターティングモーター①リード線をエンジンブラケットにクランプで固定する。エアクリーナケースドレンホースを外側に通すこと。

- Ⅶ サイドスタンドスイッチリード線、A.C. マグネトリード線、ピックアップコイルリード線およびニュートラルスイッチ/オイルレベルスイッチリード線をエンジン中央のクランプに通す。
- E A.C.マグネトリード線、ピックアップコイルリード線、ニュートラルスイッチ/オイルレベルスイッチリード線はオイルストレーナカバー側面に沿わせる。
- 山 ワイヤハネスの白テープをタンクフィッティング中心に合わせる。
- 山 スピードメータケーブルをケーブルホルダに通す。
- 回 ブレーキホース1とスピードメータケーブルをブレーキホース1のマーキングに合わせてワイヤガイドで固定する。
- P クランプは突起2つを出して固定すること。
- 回 エアクリーナケースドレンホース、フュエルタンクブリーザパイプ、フュエルタンクオーバーフローパイプをクランプでブラケット1に固定する。





# ケーブル、ワイヤ、パイプ通り図d



- ①イグニッションコイル
- ②スロットルポジションセンサ
- ③キャブレタ
- ④スロットルポジションセンサリード線カブラ
- ⑤ヒューズボックス
- (イグニッション、シグナル、ヘッドライトヒューズ)
- ⑥バッテリー
- ⑦バッテリーリード線
- ⑧イグナイタユニット
- ⑨リヤフラッシュランプ(右)
- ⑩リヤフラッシュランプ(左)
- (Q)シートロックワイヤ
- (O)フラッシュリレー
- ⑪スタータサーキットカットオフリレー
- ⑭バッテリーリード線
- (I)リヤフェンダブラケット
- (J)リヤフェンダステー
- ⑫テール/ストップランプリード線
- ⑬リヤフラッシュランプ(左) リード線
- マッドガード
- ⑮リヤフラッシュランプ(右) リード線

④ハイトテンションコード1~4は位置を間違えずに組付けること。(左より1、2、3番)

④回スロットルポジションセンサリード線はキャブレタの後ろを通す。

④回ワイヤハーネスはエアクリーナ横を通り、シートレール下を通すこと。

④回ワイヤハーネスをクランプでシートレールに固定する。クランプの先端はマッドガードとシートレールの間へ収めること。

④回ワイヤハーネスはマッドガードのリップとフレームの間を通す。

④旧イグナイタユニットリード線はマッドガードのツメの後ろを通し、クランプでマッドガードに固定する。

④回リヤフラッシュランプリード線とテール/ストップランプリード線をリヤフェンダブラケットにクランプで固定する。

④回ワイヤハーネスをリヤフェンダ付近でシートレールにクランプで固定する。

④ シートロックワイヤはワイヤハーネスの上を通す。

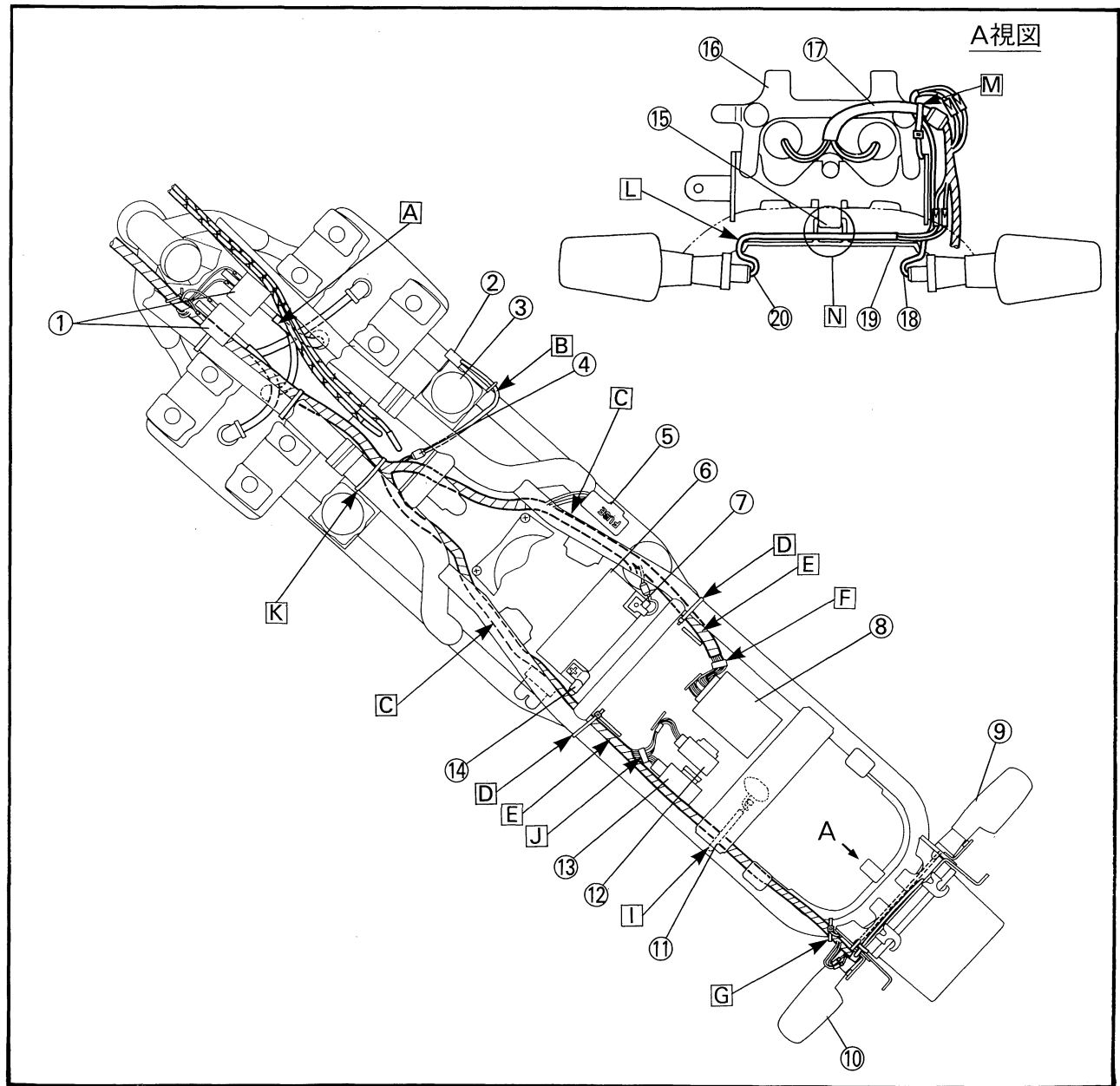
a フラッシュリレーリード線はマッドガードのツメの後ろを通し、スタータサーキットカットオフリレーリード線と一緒にクランプでマッドガードに固定する。

E ワイヤハーネスをバンドでタンクレールに固定する。バンドの先端は下に向けること。

E リヤフラッシュランプリード線はマッドガードの切り欠き部を通す。

④// テール/ストップランプリード線とリヤフラッシュランプ(左) リード線のプロテクタ部をバンドでリヤフェンダステーに固定する。バンドの先端は下に向けること。

④回 リヤフラッシュランプ(右) リード線はリヤフェンダブラケットの前を通す。





# 第 3 章

## 点検・調整編



## 点検整備方式

注意：1. 運行前点検項目には高速走行点検項目を含みます。

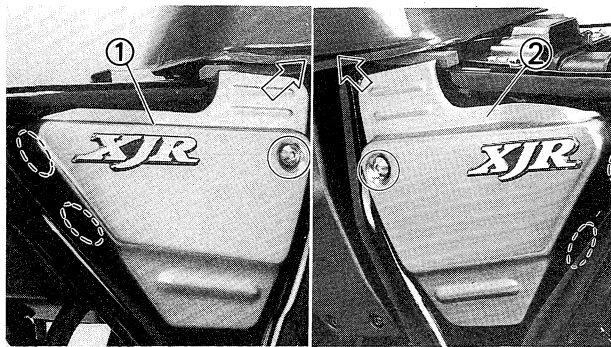
2. 「●」印は法規で義務づけられている点検時期を示し「○」印はそのほかメーカーで指定する時期を示します。

3. 「□」は、保安部品の定期交換を示します。

但し、その交換時期は、一般走行する不特定多数の車を対象に定めてあります。従って著しく走行条件の異なる車はこれに準拠して交換してください。

点検整備項目		点検整備時期			判定基準	備考	
		運行前	又は 走行時 から 1時間 以内	自家用 6か月 毎			
か じ 取 り 装 置	ハンクル	遊び、緩み及びがた		●			
		操作具合		●			
		左右の回転角度		●			
	かじ取り	損傷		●			
	ホーク	ホーク・スピンドルの取付状態	○	●		ステアリングシステムを示す	
		ホーク・スピンドルの軸受部のがた	○	●		ステアリングシステムを示す	
制 御 装 置	ブレーキ・ペダル	遊び及び踏み込んだときの床板とのすき間	○	●	◇遊び フロント（レバー式） リヤ（ペダル式）	「無調整式」は点検不要	
		踏みしろ及びきき具合	●				
		ブレーキのきき具合		●			
	ワイパー	iれ、麺及び取付状	○	●			
	リザーブタンク	液量	●	●	◇液面レベル、LOWERレベル以上あること		
	マルチリンクタイプ	機能、摩耗及び損傷		●			
	ブレーキディスク及びパッド	ディスクパッドとのすき間		●			
		パッドの摩耗		●	標準厚さ前輪6.2mm 後輪5.5mm □限度前輪0.8mm 後輪0.5mm	「インジケータ式」は点検不要	
		ディスクの摩耗及び損傷		●	◇標準厚さ前輪4.0mm 後輪5.0mm 使用限度前輪3.5mm 後輪4.5mm		
	走行装置	タイヤの空気圧	●	●		[単位 k <sub>a</sub> /or] 前輪 後輪 1名 一般 2.00 2.25 乗車 高速 2.00 2.50 2名 一般 2.00 2.50 乗車 110/70 150/70 タイヤ仕様 17 17 54 H 69 H	
走 行 装 置	ホイール	タイヤの亀裂及び損傷	●	●			
		ホイール深さ及び	●	●	残牙 前輪0.8mmまで 後輪0.8mmまで		
		タイヤの金属片、石その他の異物	●	●			
		ホイール・ナット及びホイール・ホルトの緩み	○	●	◇フロント・アクスル・ホルダーの締付けトルク 1.7~2.2kg-m フロント・アクスル・ナットの締付けトルク 5.2~8.2kg-m リヤ・アクスルナットの締付けトルク 8■ト12.7kg-m	アクスルナット、アクスルホルダを不す	
	リム	リム、サイド・リング及びホイールディスクの損傷	○	●	ホイール・リムの振れ、リム端でフロントの横振れ 2 mm以下 縦振れ2 nun以下 リヤ横振れ 2 mm以下 縦振れ2 mm以下		
		フロント・ホイール*ベアリングのがた			●		
		リヤ・ホイール・ベアリングのがた			●		
	緩衝装置	シヤク	損傷		●		クッションスプリングを示す
		サスペンション	連結部のがた及びアームの損傷		●		
	動力伝達装置	シヤク	油漏れ及び損傷		●		
トランスミッション		取付部のがた		●			
走行装置	クラッチ	レバーの遊び	○	●	◇遊びレバー先端で10~15mm		
		作用		●			
	トランスミッション	油漏れ及び油量	○	●	◇油量のぞき窓式 H~L間にあること		
走行装置	チェーン	操作機構のがた		●			
	スプロケット	チェーンの緩み	○	●	◇サイド・スタンド使用時、前後スプロケットの中央で最大振幅30~40mm		
		腺トの取付状		●			





## カバーの脱着

### サイドカバーの取外し

1.以下の部品を取外す。

- ・シート
- ・サイドカバー2①
- ・サイドカバー1②

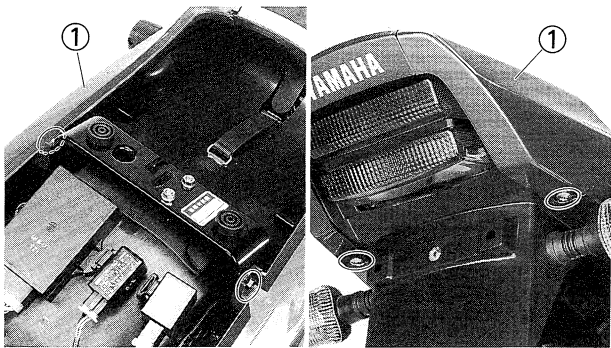
取付スクリユを取外し、矢印方向へ取外す。

### サイドカバーの組付け

1.以下の部品を組付ける。

- ・サイドカバー2①
- ・サイドカバー1②

<b>X</b>	サイドカバー
	0.7 kg・m



### テールカバーの取外し

1.以下の部品を取外す。

- ・テールカバー Ass、①

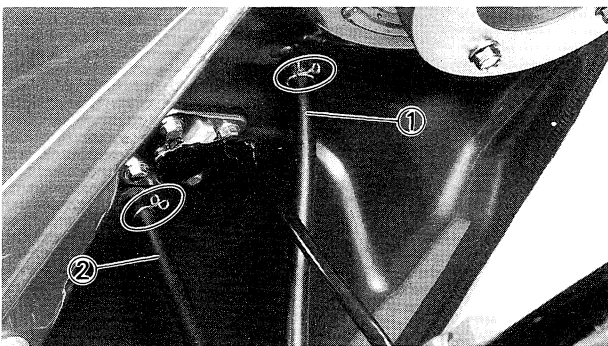
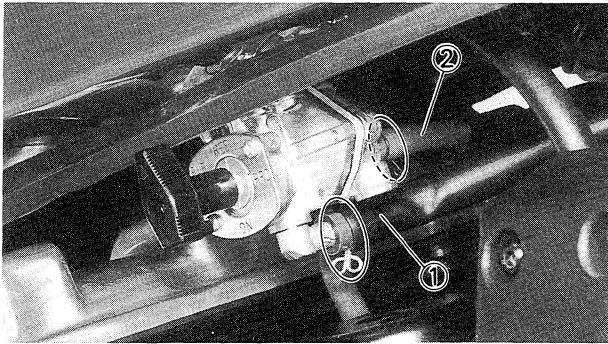
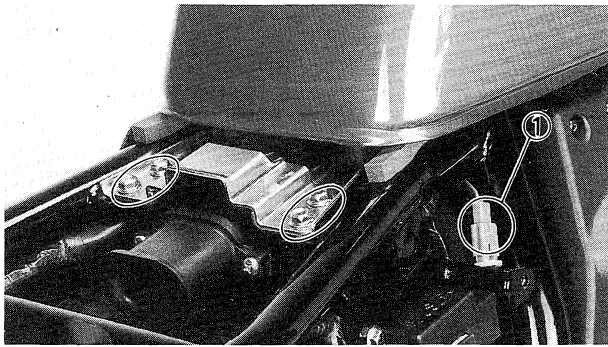
取付スクリユを取外し、後方へ取外す。

### テールカバーの組付け

1.以下の部品を組付ける。

- ・テールカノベ Ass'y

	テールカノベ、一前側	0.7 kg・m
	テールカノベ、一後側	0.4 kg・m



## フュエルタンクの脱着

フュエルタンクの取外し

1.以下の部品を取外す。

- ・シート
- ・サイドカバー-2 (P3 - 3参照)

2.以下の部品を取外す。

- ・フュエルセンダリード線カブラ①
- ・フュエルタンク取付ボルト

3.フュエルコックレバーを"ON" または "RES" の位置にする。

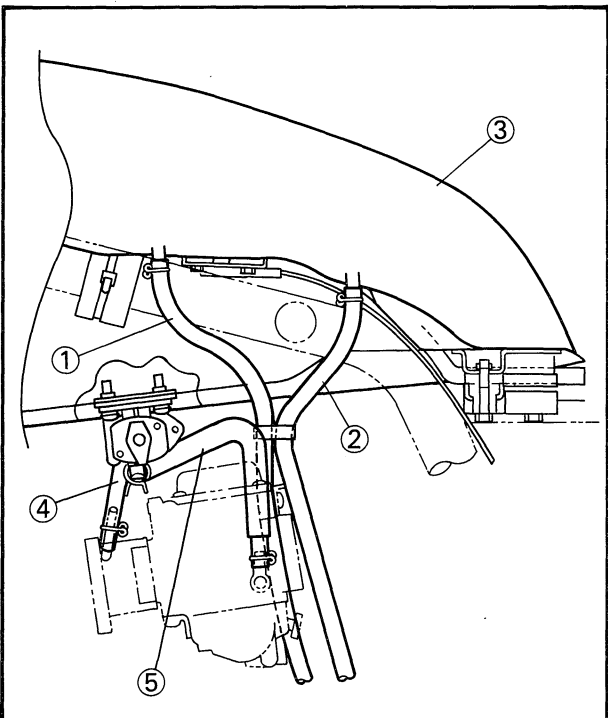
4.以下の部品を取外す。

- ・フュエルパイプ①
- ・負圧パイプ②

5.以下の部品を取外す。

- ・オーノクーフローノ、。イプ①
- ・ブリーザパイプ②
- ・フュエルタンク

フュエルタンクを少し持ち上げ、各パイプを取外す。



フュエルタンクの組付け

1.以下の部品を組付ける。

- ・ブリーザパイプ①
- ・オーノクーフローノ、。イプ②
- ・フュエルタンク③

**注意** パイプの折れ曲がり、はさみ込みがないよう注意すること。



フュエルタンク

0. 7kg・m


2.以下の部品を組付ける。

- ・負圧パイプ④
- ・フュエルパイプ⑤

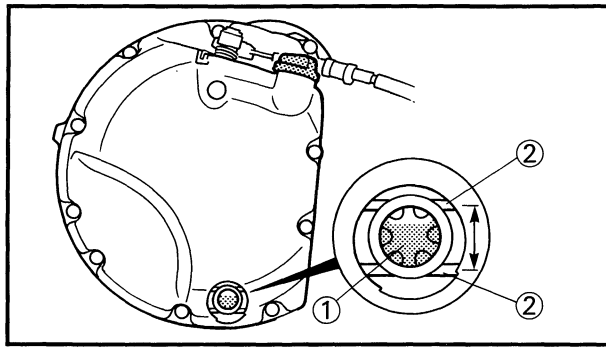
# フルタンクの脱着豪2

3.以下の部品を組付ける。

- ・燃料センタリード線カブラ
- ・サイドカバー2
- ・シート

	サイドカバー 0.7 kg *m
---	---------------------





## エンジン

### エンジンオイル量の点検

要点I点検は必ず平坦な場所で車を垂直に立てて行なう。

#### 1.以下の点検をする。

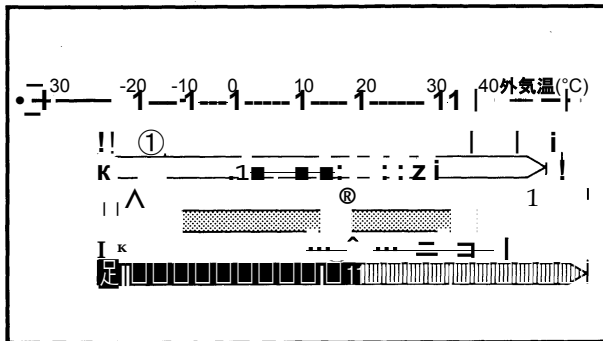
##### ・エンジンオイル量

エンジンを2-3分間 アイドリング運転後、エンジンを停止し、2～3分後に車を垂直にして点検窓①のレベル マーク®の間にあるか点検する。

#### 交換時期

下表に従って行うこと。

	初回交換	2回目交換	3回目交換	以降
心	1か月点検			
	又は1000km走行時	6000km走行時	12000km走行時	6000km走行毎



#### エンジンオイル量・推奨オイル

■ ■   ~ ■   ■ ■	通常 交換時	2000cm <sup>3</sup>
	オイルフィルタ交換時	2400cm <sup>3</sup>
	エンジンオーバーホール時	2800cm <sup>3</sup>
推奨オイル ヤマハ4サイクルオイル エフエロFX		

図を参考にして外気温に適した粘度番号のエンジンオイルを使用。

- ・SAE10W-30®
- ・SAE20W-40(2)
- ・SAE10W-50 ③

#### エンジンオイルの交換

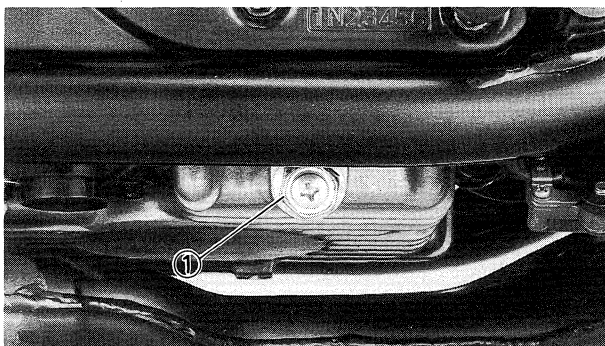
##### 1.以下の部品を取外す。

##### ・ドレンボルト①


暖機運転後、エンジンオイルを抜く。

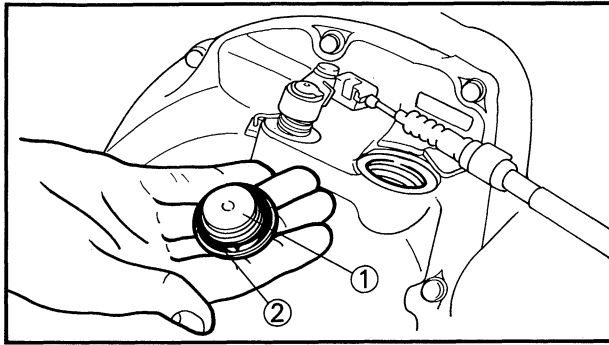
##### 2.以下の部品を組付ける。

- ・ドレンボルト
- ・ガスケット



<b>New</b>	ガスケット
------------	-------

	ドレンボルト 4. 3 kg・m
---	---------------------

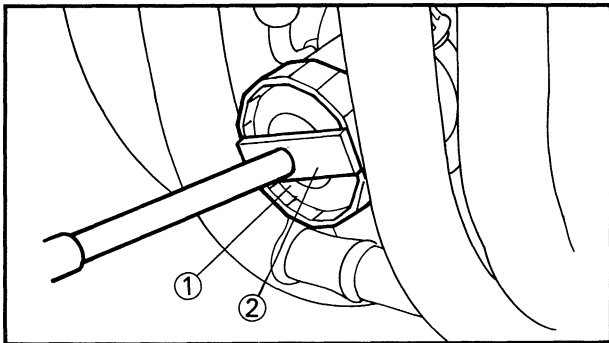


- 3.以下の部品を取外す。
  - ・オイルプラグ①
  - ・Oリング②
- 4.エンジンオイルを規定量注入する(
- 5.以下の部品を組付ける。
  - ・オイルプラグ①
  - ・Oリング②

オイルフィルタの交換時期

下表に従って行うこと。


	初回交換	2回目交換	以降
<b>心</b>	1か月点検 又は1000km 走行時	12000km 走行時	12000km 走行毎



オイルフィルタの交換

- 1.エンジンオイルを抜く。
- 2.以下の部品を取外す。
  - ・オイルフィルタ®

オイルフィルタレンチ②を使用して取外す。

 ^	オイルフィルタレンチ 90890-01426
--	---------------------------

- 3.以下の部品を組付ける。

**注意**必ずオイルフィルタレンチを使用して締付けること。

- ・オイルフィルタ
- オイルフィルタのOリングにヤマハグリースBを塗布しオイルフィルタレンチを使用して規定のトルクで締付ける。

¥	オイルフィルタエレメント 1.7 kg・m
---	--------------------------

4.以下の部品を組付ける。

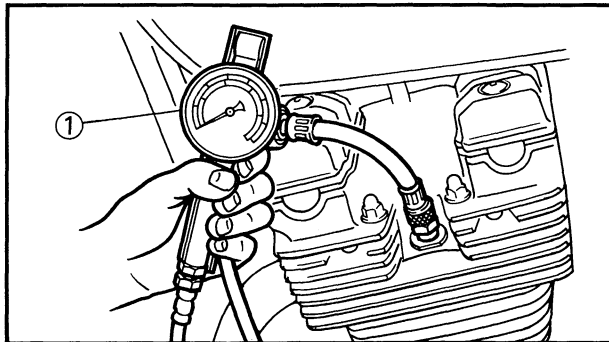
- ・ドレンボルト

/	ドレンボルト 4.3kg・m
---	-------------------

5.エンジンオイルを規定量注入する。

6.以下の確認をする。

- ・エンジンオイル量 (P3-6参照)



圧縮圧力の点検

1.暖機運転をする。

2.以下の部品を取外す。

- ・スパークプラグ

3.以下の点検をする。

- ・圧縮力

コンプレッションゲージ①をスパークプラグにセットし、スロットルを全開にし、セルスイッチをす甲し、コンプレッションゲージのifxüh指テ]<値を5売みとる

吃	標準圧縮圧力値	11.0kg /cm <sup>2</sup> -400rpm
	圧縮圧力値限度	8.0kg /cm <sup>2</sup> -400rpm
	気筒間差	1.0 kg / cmf

✂	コンプレッションゲージ	90890-03081
	アダプタ	90890-04082

要点

- ・測定時、バッテリーは完全充電されたものを使用する。
- ・ゲージ接続部の圧縮漏れがない様に注意する。
- ・圧縮圧力が標準圧縮圧力より低い時、プラグ孔より4サイクルオイルFXを注入して再度圧縮圧力を確認する。

・圧縮圧力が低い場合

- a.バルブ当り不良による圧縮漏れ。
- b.バルブクリアランスの調整不良。
- c.ピストン、シリンダ、ピストンリングの摩耗。
- d.シリンダヘッドガスケットの破損。

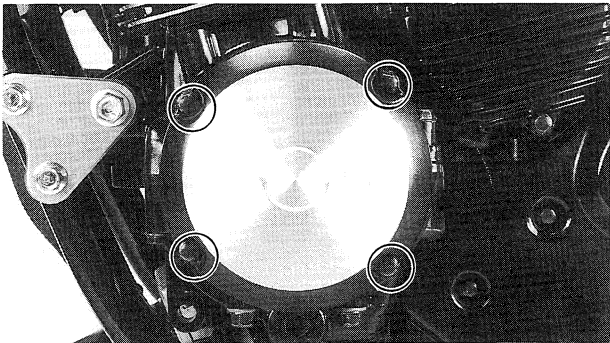
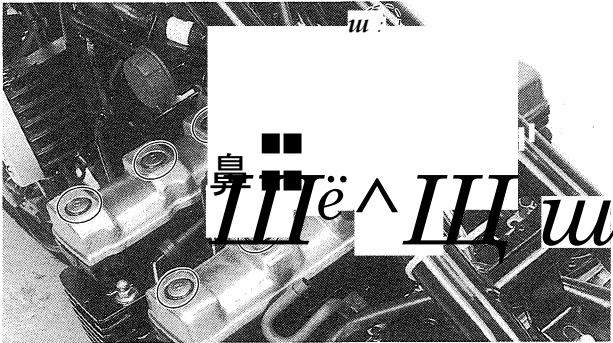
・圧縮圧力が品い場合

- a.シリンダヘッド燃焼室のカーボン推積。
- b.ピストンヘッドのカーボン推積。

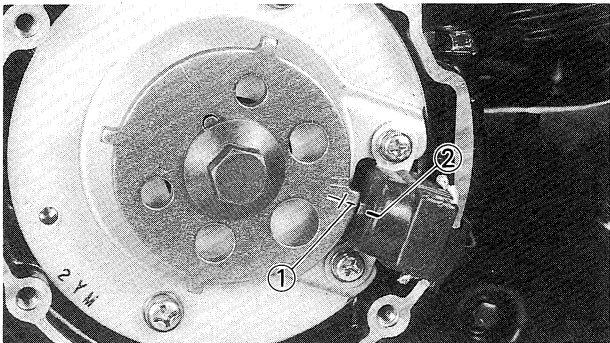
バルブクリアランスの点検

要点	バルブクリアランスの点検、調整は冷間時に行なう。
----	--------------------------

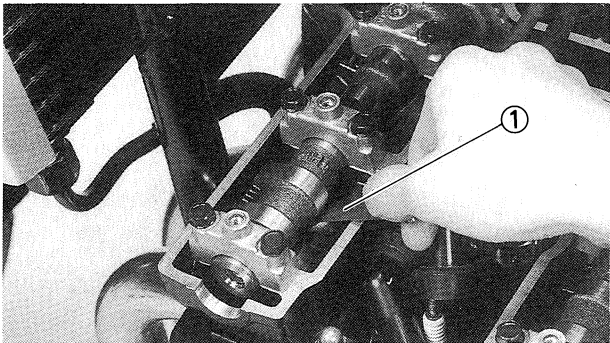
- 1.以下の部品を取外す。
  - ・シート
  - ・フユエルタンク □P 3-4参照)
  - ・プラグキャップ
- 2.以下の部品を取外す。
  - ・シリンダヘッドカバー



- 3.以下の部品を取外す。
  - ・タイミングプレートカバー



- 4.プレートを反時計方向に回し、Tマーク①をピックアップコイルの合わせマーク②に合わせ、1番シリンダのピストンを圧縮上死点の位置にする。

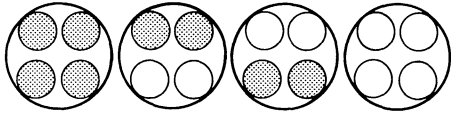


- 5.以下の点検をする。
  - ・ノバルブクリアランス
  - シクネスゲージ①を使用して点検する。

於	シクネスゲージ
	90890 - 03079

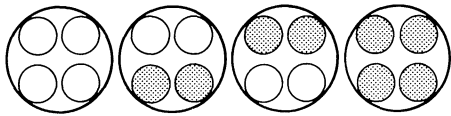
	標準バルブクリアランス	インレット (IN) 0.11 ~ 0.20mm
	(冷間時)	エキゾース (EX) 0.21 ~ 0.30mm

排気側(前)



吸気側(後)

排気側(前)



吸気側(後)

標準値以外—調整（アジャスティングパッド交換）

このとき左図の位置のバルブクリアランスが測定できる。

6. プレートを反時計方向に1回転し、残りのバルブクリアランスを測定する。

このとき左図の位置のバルブクリアランスが測定できる。

#### アジャスティングパッドの選択

バルブクリアランスが標準値以外のときはアジャスティングパッドを交換して調整する。

- ・アジャスティングパッドは1.20醒から2.40mmまで0.05mmとびに25種類用意。
- ・アジャスティングパッド選択表で新しい厚さのパッドを選択する（P3-15参照）



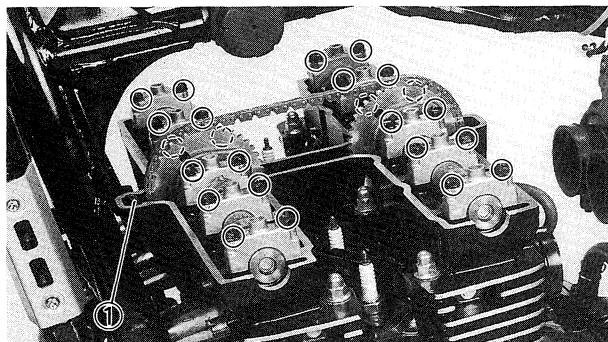
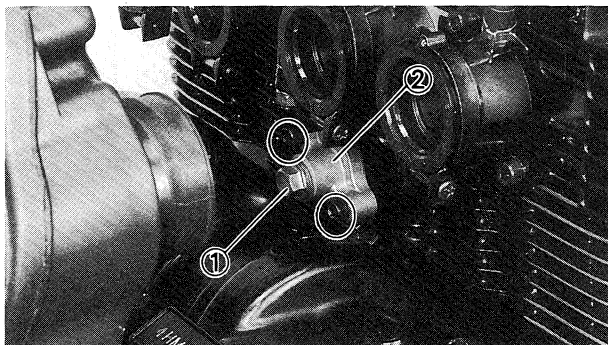
#### アジャスティングパッドの交換

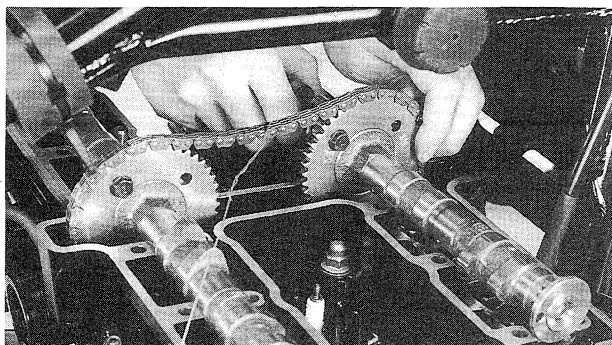
- 以下の部品を取外す。
  - ・キャブレタ（P5-2参照）
- 以下の部品を取外す。
  - ・カムチェーンテンシヨナボルト①
  - ・カムチェーンテンシヨナケース②
- 以下の部品を取外す。
  - ・チェンダンノク1①
  - ・カムシャフトキャップ

#### 要点

- ・カムシャフトキャップ締付ボルトは②～3回に分けてゆるめる。

籲取外したカムシャフトキャップは、混同しないように整理しておく。

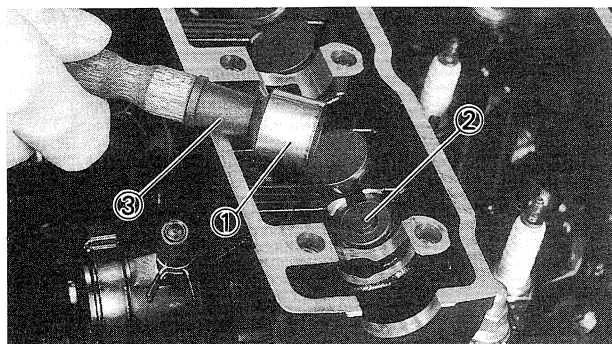




4.以下の部品を取外す。

Ⓢカムシャフト

**要点** カムチェーンがクランクケース内に脱落しないように針金等で結んでおく。



5.以下の部品を取外す。

- 。ノクルブリフタⓈ
  - ・アジャステイングノッドⓈ
- ノクルブラッパ③を使用してノクルブリフタを取外す。



ノクルブラッパ

90890-04101

**注意** リフタの裏側にパッドがくっついてくるのでエンジン内へ脱落しないように取外すこと。

6.アジャステイングパッド選択表( P 3-14参照)

より新しいアジャステイングパッドを選出する。

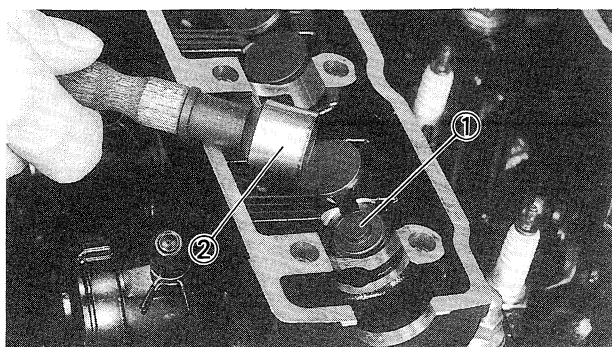
**要点** 最初に組込まれているアジャステイングパッドの下1桁の数字が0または5以外の場合には下表に従ってアジャステイングパッドを選ぶ。

下1桁の数字	適用数値
2	0
5	5
8	10

例 252—250

255—255

258—260



7.以下の部品を組付ける。

- ・アジャステイングパッド①
- ・ノクルブリフタ②

アジャステイングパッドをバルブシステムの先端に組付け、バルブリフタにニ硫化モリブデンオイルを塗布して組付ける。

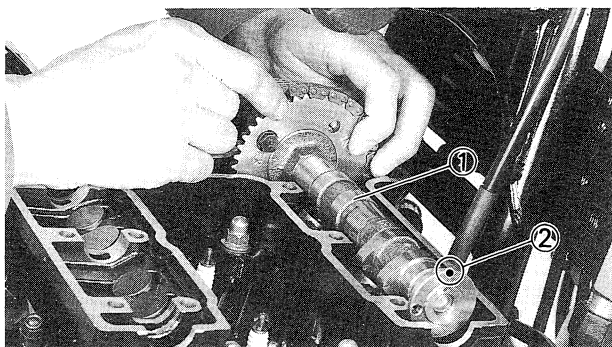
**確  
議**

- ・バルブリフタは、こじらせて無理矢理組f、j-けないこと。
- ・アジャステイングパッドは、番号擦印のある方を上に向けて組付けること。

8.以下の確認をする。

- ・プレート合マーク

プレートのTマークとピックアップコイルの合わせマークが一致しているか確認する。

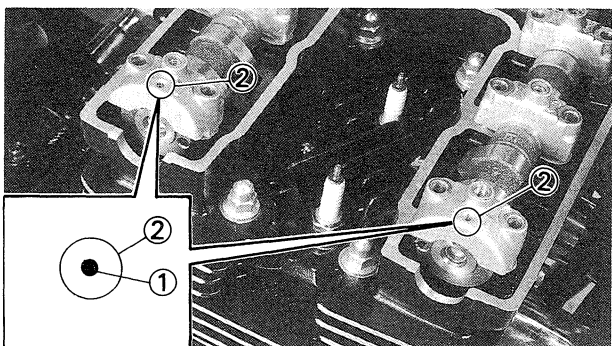


9.以下の部品を組付ける。

- ・カムシャフト (EXffl | j)①
- \*カムシャフト (IN側)

カムシャフトの合マーク②を真上に向け、エキゾースト側のカムシャフトより組付ける。

**要点** カムシャフトのカム部およびジャーナル部にニ硫化モリブデンオイルを塗布して組付ける。

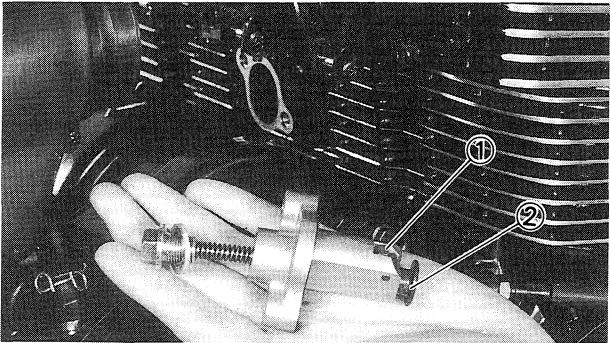
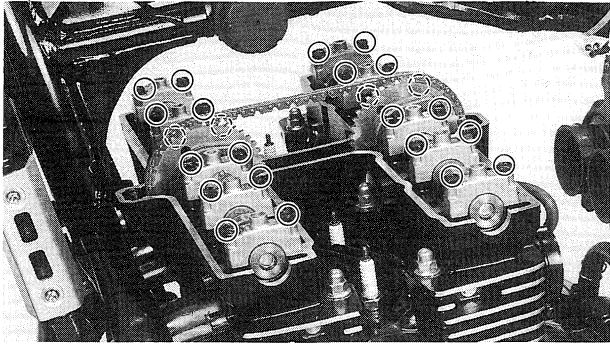
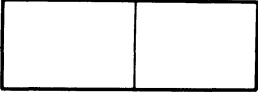


10.以下の確認をする。


- ・カムシャフト合マーク①
- ・カムシャフトキャップ合わせ孔②

IN、EXのカムシャフトキャップを組付け、それぞれの合マークと合わせ孔が一致しているか確認する。

**要点** 一致していない場合は、再度カムシャフトを組付け直す。



ii.以下の部品を組付ける。

 : : : カムシャフトキャップは矢印が右側へ向くように組付ける。

- ・ダウエルピン
  - ・カムシャフトキャップ
- 2~3回に分けて仮締付し、規定のトルクで締付ける。


	カムシャフトキャップ締付
	1.0kg・m

12.以下の部品を組付ける。

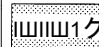
- ・チェ : Vダンパ1
- ・カムで□エンテンシヨナケース
- ・カム- チェンテンシヨナ

**要 点**

- ・カムチェンテンシヨナを戻しておく。  
(爪①を押しカムチェンテンシヨナロッド②を戻す。)
- ・カムチェンテンシヨナケースは“UP”側を上にして組付ける。

	カムチェンテンシヨナケース	1.0kg・m
	カムチェンテンシヨナ	2.0kg・m


13.クランクシャフトを反時計方向に回転し、カムシャフト、アジャスティングパッド、バルブリフタをなじませる。

 クランクシャフトは軽く回ること。

14.バルブクリアランスを点検する。

15.以下の部品を組付ける。

- ・タイミングプレートカバー
- ・シリンダヘッドカバー

	タイミングプレートカバー	1.0kg・m
	シリンダヘッドカバー	1.0kg・m

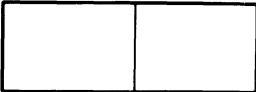
16.以下の部品を組付ける。

- ・キャブレタ □P5—9参照)

17.以下の部品を組付ける。

- ・フュエルタンク □P3-4参照)
- ・シート





# アジャスティングパッド選択表

## インレット用

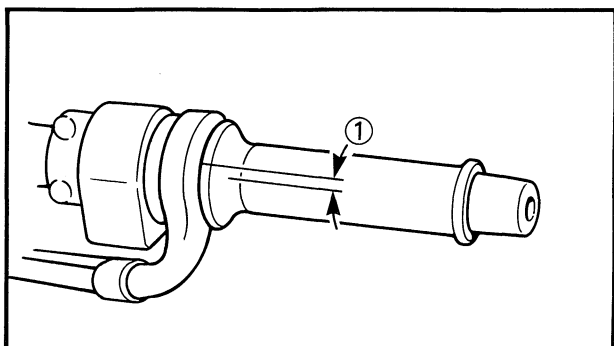
測定クリアランス I	最初組込んだパッドの厚さ																									
	120	125	130	135	140	145	150	155	160	165	170	175	180	185	190	195	200	205	210	215	220	225	230	235	240	
0.00~0.02				120	125	130	135	140	145	150	155	160	165	170	175	180	185	190	195	200	205	210	215	220	225	230
0.03~0.07			120	125	130	135	140	145	150	155	160	165	170	175	180	185	190	195	200	205	210	215	220	225	230	
0.08~0.10		120	125	130	135	140	145	150	155	160	165	170	175	180	185	190	195	200	205	210	215	220	230	235	240	
CM 1~0.20	標準クリアランス																									
0.23~0.27	125	130	135	140	145	150	155	160	165	170	175	180	185	190	195	200	205	210	215	220	225	230	235	240		
0.28~0.32	135	140	145	150	155	160	165	170	175	180	185	190	195	200	205	210	215	220	225	230	235	240				
0.33~0.37	140	145	150	155	160	165	170	175	180	185	190	195	200	205	210	215	220	225	230	235	240					
0.38~0.42	145	150	155	160	165	170	175	180	185	190	195	200	205	210	215	220	225	230	235	240						
0.43~0.47	150	155	160	165	170	175	180	185	190	195	200	205	210	215	220	225	230	235	240							
0.48~0.52	155	160	165	170	175	180	185	190	195	200	205	210	215	220	225	230	235	240								
0.53~0.57	160	165	170	175	180	185	190	195	200	205	210	215	220	225	230	235	240									
0.58~0.62	165	170	175	180	185	190	195	200	205	210	215	220	225	230	235	240										
0.63~0.67	170	175	180	185	190	195	200	205	210	215	220	225	230	235	240											
0.68~0.72	175	180	185	190	195	200	205	210	215	220	225	230	235	240												
0.73~0.77	180	185	190	195	200	205	210	215	220	225	230	235	240													
0.78~0.82	185	190	195	200	205	210	215	220	225	230	235	240														
0.83~0.87	190	195	200	205	210	215	220	225	230	235	240															
0.88~0.92	195	200	205	210	215	220	225	230	235	240																
0.93~0.97	200	205	210	215	220	225	230	235	240																	
0.98~1.02	205	210	215	220	225	230	235	240																		
1.03~1.07	210	215	220	225	230	235	240																			
1.08~1.12	215	220	225	230	235	240																				
1.13~1.17	220	225	230	235	240																					
1.18~1.22	225	230	235	240																						
1.23~1.27	230	235	240																							
1.28~1.32	235	240																								
1.33~1.37	240																									

標準クリアランスは、測定値が0.10以下又は0.21mm以上は調整する。  
 リアランスが0.25mmである場合選択表の中のみと。  
 ※アジャスティングパッドの交換は、必ずP3-100を参照。  
 交換の際は、必ず交換する。

## エキゾースト用

測定クリアランス I	最初組込んだパッドの厚さ																								
	120	125	130	135	140	145	150	155	160	165	170	175	180	185	190	195	200	205	210	215	220	225	230	235	240
0.00~0.02						120	125	130	135	140	145	150	155	160	165	170	175	180	185	190	195	200	205	210	215
0.03~0.07					120	125	130	135	140	145	150	155	160	165	170	175	180	185	190	195	200	205	210	215	220
0.08~0.12				120	125	130	135	140	145	150	155	160	165	170	175	180	185	190	195	200	205	210	215	220	225
0.13~0.17			120	125	130	135	140	145	150	155	160	165	170	175	180	185	190	195	200	205	210	215	220	225	230
0.18~0.20		120	125	130	135	140	145	150	155	160	165	170	175	180	185	190	195	200	205	210	215	220	225	230	235
0.21~0.30	標準クリアランス																								
0.31~0.32	125	130	135	140	145	150	155	160	165	170	175	180	185	190	195	200	205	210	215	220	225	230	235	240	
0.33~0.37	130	135	140	145	150	155	160	165	170	175	180	185	190	195	200	205	210	215	220	225	230	235	240		
0.38~0.42	135	140	145	150	155	160	165	170	175	180	185	190	195	200	205	210	215	220	225	230	235	240			
0.43~0.47	140	145	150	155	160	165	170	175	180	185	190	195	200	205	210	215	220	225	230	235	240				
0.48~0.52	145	150	155	160	165	170	175	180	185	190	195	200	210	215	220	225	230	235	240						
0.53~0.57	150	155	160	165	170	175	180	185	190	195	200	205	210	215	220	225	230	235	240						
0.58~0.62	155	160	165	170	175	180	185	190	195	200	205	210	215	220	225	230	235	240							
0.63~0.67	160	165	170	175	180	185	190	195	200	205	210	215	220	225	230	235	240								
0.68~0.72	165	170	175	180	185	190	195	200	205	210	215	220	225	230	235	240									
0.73~0.77	170	175	180	185	190	195	200	205	210	215	220	225	230	235	240										
0.78~0.82	175	180	185	190	195	200	205	210	215	220	225	230	235	240											
0.83~0.87	180	185	190	195	200	205	210	215	220	225	230	235	240												
0.88~0.92	185	190	195	200	205	210	215	220	225	230	235	240													
0.93~0.97	190	195	200	205	210	215	220	225	230	235	240														
0.98~1.02	195	200	205	210	215	220	225	230	235	240															
1.03~1.07	200	205	210	215	220	225	230	235	240																
1.08~1.12	205	210	215	220	225	230	235	240																	
1.13~1.17	210	215	220	225	230	235	240																		
1.18~1.22	215	220	225	230	235	240																			
1.23~1.27	220	225	230	235	240																				
1.28~1.32	225	230	235	240																					
1.33~1.37	230	235	240																						
1.38~1.42	235	240																							
1.43~1.47	240																								

標準クリアランスは、測定値が0.10以下又は0.21mm以上は調整する。  
 リアランスが0.25mmである場合選択表の中のみと。  
 ※アジャスティングパッドの交換は、必ずP3-100を参照。  
 交換の際は、必ず交換する。



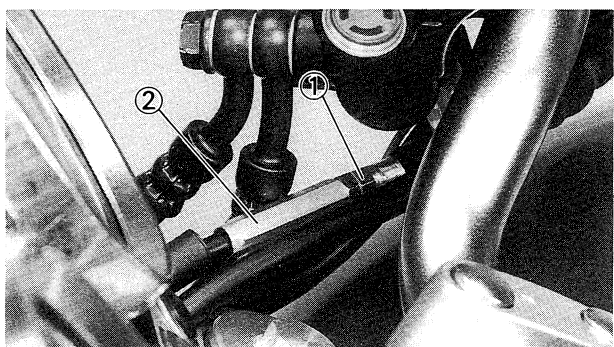
スロットルケーブルの遊びの点検、調整

1.以下の点検をする。

- ・スロットルグリップツバ部外周部の遊び量①  
スロットルクリップツバ部外周部の遊び量を点検する。

スロットルグリップツバ部外周部の遊び量  
① J-5 mm

規定値以外-調整

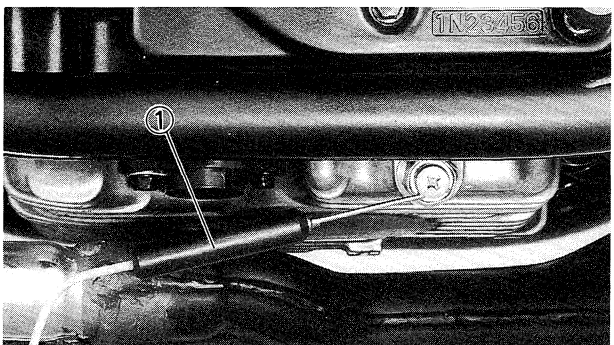


2.以下の調整をする。

- ・スロットルグリップツバ部外周部の遊び量  
ロックナット①をゆるめ、アジャスタ②で調整する。

**▲注意** 調整後、ハンドルを左“に切ってエンジンが吹き止まらないことを確認すること。

**要点** 調整後、ロックナットを確実に締付ける。



吸入負圧の点検

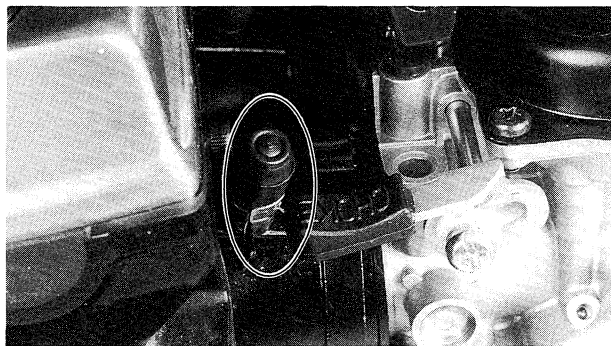
1.以下の機器を組付ける。

- ・ポケットテスト温度プローブ①  
ドレンボルトスクリュー部に接糸克する。

於 ポケットテスト (温度プローブ付)  
90890-03132

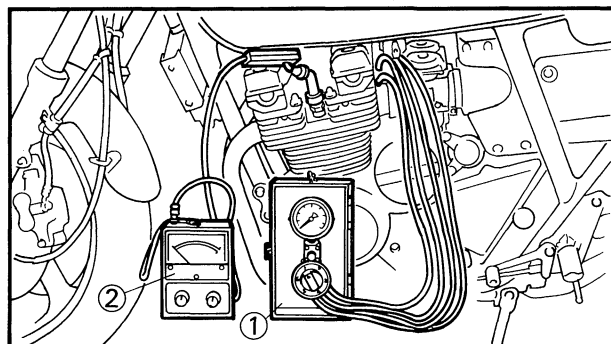
2・規定油温になるまで暖機運転をする。

規定油温  
75 ~ 85°C




3.以下の部品を取外す。

- ・キャップ



4.以下の機器をセットする。

- ・バキュームゲージ①

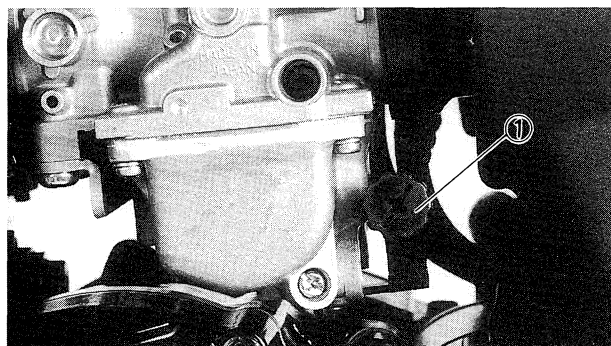
	バキュームゲージ
	90890 — 03094

ノックキュームゲージのホースをエンジン左より  
1、2、3、4の順序で17圧取出口に接続する。

- ・エンジンタコメータ②

<b>於</b>	エンジンタコメータ
	90890 — 03113

エンジンタコメータをハイテンションコード  
1にセットする。

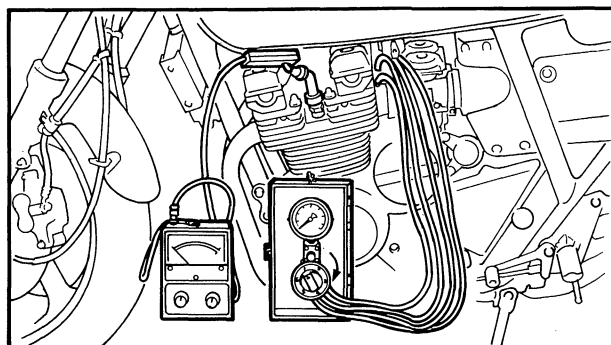


5.エンジンを始動しアイドリング回転数1300  
rpmを確認する。

6.1300rpm以外のときはスロットルストップス  
クリュ①で1300rpmに調整する。

<b>A</b>	アイドリング回転数
	1300rpm

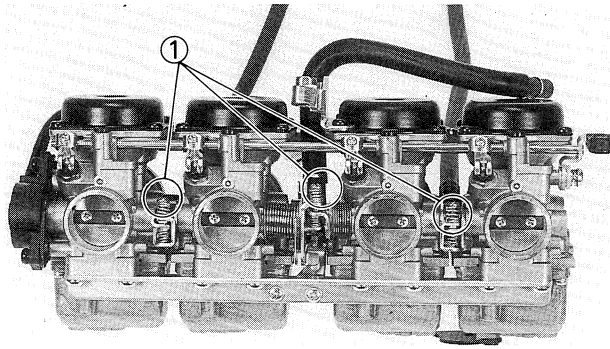
7.バキュームゲージのつまみを1~4に切り換え  
吸入負圧を読みとる。



<b>外</b>	規定吸入負圧値	190 ~ 210_Hg/130Chpm
	気筒間同調許容範囲	± 5mmHg以内

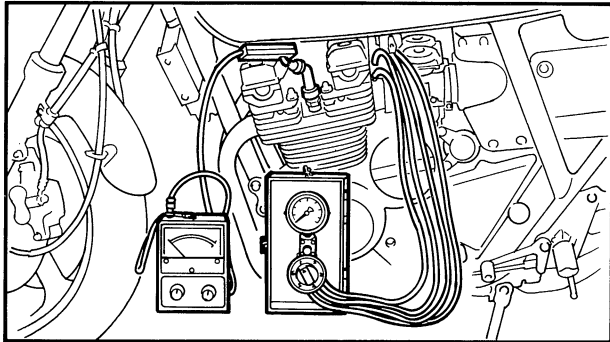
要点」バキュームゲージの指針の振れが大  
きい時は、ダンパアジャスタを締め込み指  
針の動きを少し緩慢にする。余りダンパを  
効かせすぎるとゲージ値が低くなるので注  
意する。

## 点検



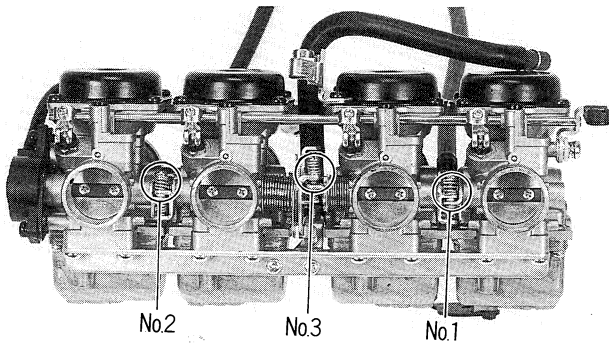
8. 気筒間同調差が許容範囲以外の場合は、同調用アジャストスクリュー①にて調整する。

要点吸入負圧値が均一になると回転数が変動するので常に、1300rpmになるように、スロットルストップスクリューで調整しながら行う。



### 同調調整

1. エンジンを始動してキャブレタ1、2の吸入負圧値をバキュームゲージで点検する。

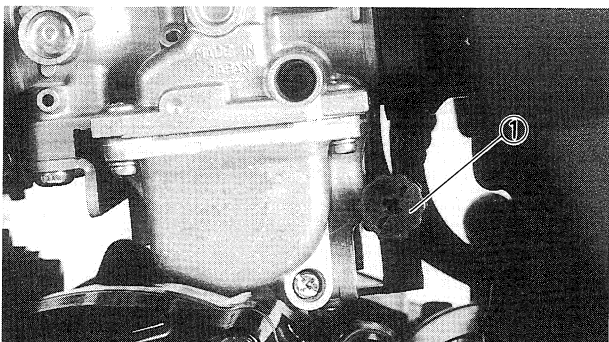


2. M口間M調系許容範囲W以外のときは、同調用アジャストスクリューNo.1をVして、キャブレタ1、2の吸入負圧値が許容範囲[井1内に入るように調整する。

3. キャブレタ3、4の吸入負圧値を点検する。

M口間M調系許容範囲以外のときは、同調用アジャストスクリューNo.2をVして、キャブレタ3、4の吸入負圧値が許容範囲[用内に入るように調整する。

4. キャブレタ2、3の調整はNo.3のアジャストスクリューで行なう。(2、3の作業要領で行う。)



5. 以下の調整をする。

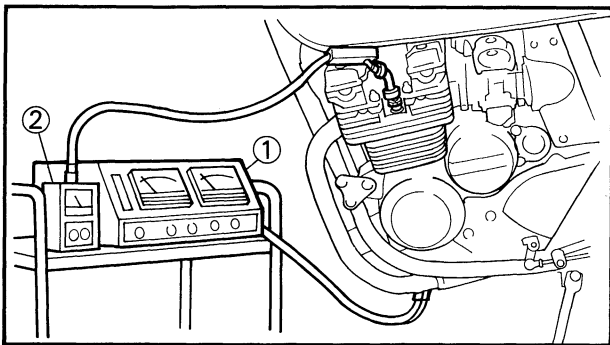
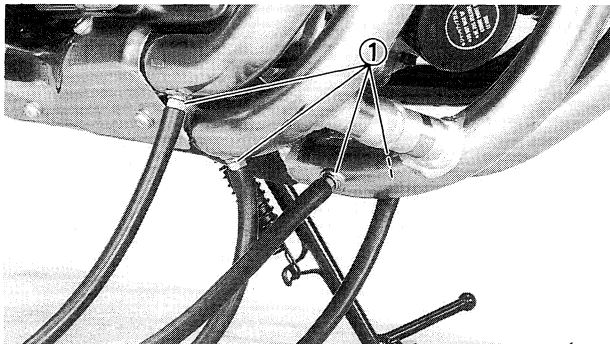
- ・アイドリング回転
- ・エンジンタコメータを使用し、スロットルストップスクリュー①をVして、アイドリング回転数に調整する。

調整値	アイドリング回転数
目標値	1300rpm

6.再度、各気筒の吸入負圧直を点検して、全気筒吸入負圧値が許容範囲内に入っているか、確認する。

7.許容範囲以上の気筒間差がある場合は、1～3項の調整をくり返す。

8.バキュームゲージ、エンジンタコメータを取外し、スクリュを確実に組付ける。



### アイドリングCO調整

**要点** CO調整の前にキャブレタの同調調整を行なう。

1. 車両を垂直状態にし規定油温になるまで暖機運転をする。

2. 以下の部品を取外す。

・ヘキサゴンボルト（エキゾーストボルト）

3. 以下の特殊工具を組付ける。

・エキゾーストアタッチメント①

於

エキゾーストアタッチメント

90890-03134

4. 以下の機器を組付ける。

・COテスト⑥

エキゾーストアタッチメントにCOテストをセットする。

・エンジンタコメータ⑦



エンジンタコメータ

90890-03113

ノ、ハイテンションコード1にセットする。

5. エンジンを始動して、アイドリング回転時のCO濃度を測定する。



標準CO濃度

4. 5～5.5%

標準値以外調整

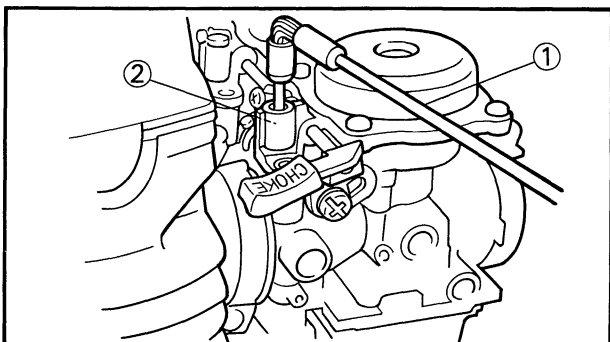
6. 以下の調整をする。

・CO濃度

CO濃度が標準値以内に入らない場合は、キャブアングルドライノク（ヤマハ推奨品）①を使用し、ノ、。イロットスクリュ②を左右に回して微調整を行ない標準値以内に調整する。

7. 以下の部品を取外す。

・エキゾーストアタッチメント



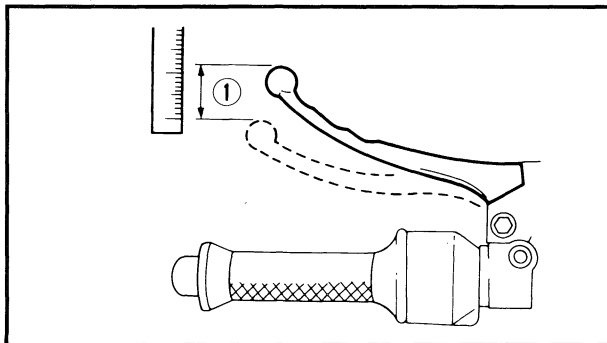
**注意** 火傷しないよう注意して取外すこと

8・以下の部品を組付ける。

- ・ヘキサゴンボルト

ヘキサゴンボルト締付トルク

1.0kg・m



クラッチの点検、調整

1.以下の点検をする。

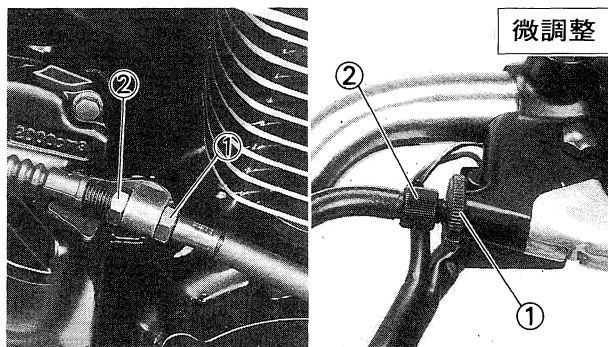
- ・クラッチレバー先端部の遊び量①



クラッチレバー先端部の遊び量

10±5mm

規定値以外-調整



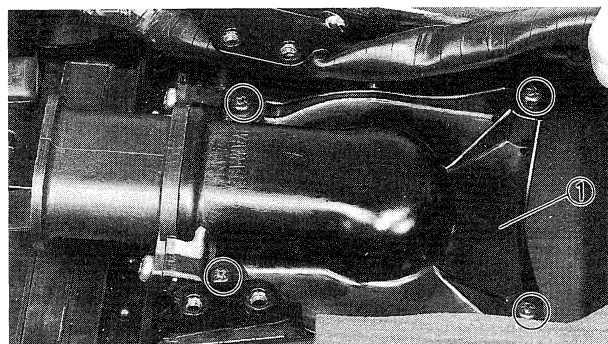
微調整

2.以下の調整をする。

- ・クラッチレバー先端部の遊び量。
- ・ロックナット①をゆるめアジャスタ②で調整する。

(微調整はレバー側で行なう。)

3.調整後、クラッチの作用を確認する。



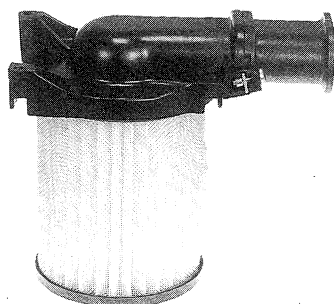
エアクリーナエレメントの点検、清掃

1.以下の部品を取外す。

- ・フュエルタンク □P 3-4参照)

2.以下の部品を取外す。

- ・エアクリーナエレメント □p



3.以下の点検をする。

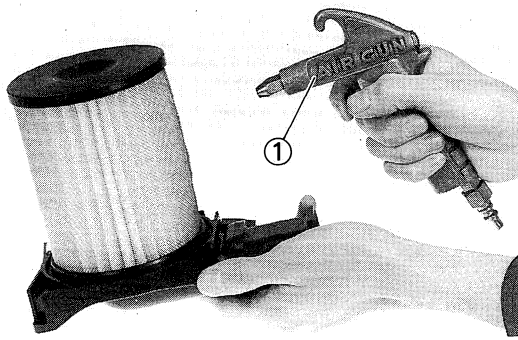
- ・エアクリーナエレメント

破招、招偽-交換

オイル、水\$の付/f-交換

要点

エアクリーナエレメントは乾式不織布なのでオイル、水等を付着させないようにする。



4.以下の清掃をする。

- ・エアクリーナエレメント

軽くたたいてゴミ、埃を落すか、またはエアガン（Pでエレメント外側よりエアを吹き清掃する。

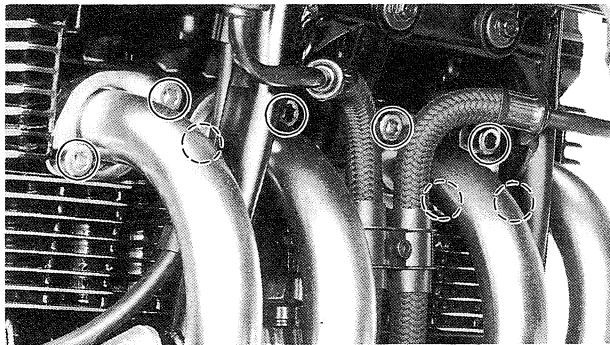
エキゾーストパイプ、マフラの点検

**▲注意** エンジン停止直後はエキゾーストパイプ、マフラが熱いので点検は、冷間時に行なうこと。

1.以下の点検をする。

- ・リングナット取付ナット

取付ナットのゆるみの有無、排気ガスの漏れの有無を点検する。

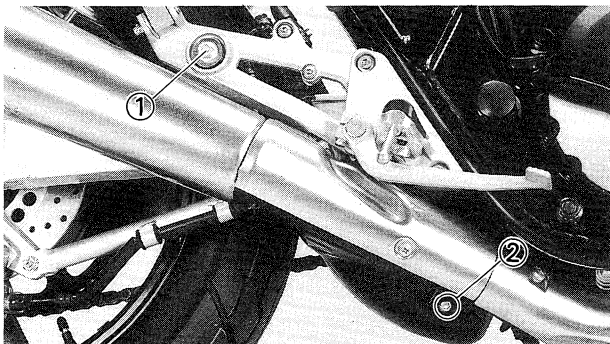


リングナット締付トルク

2. 0kg・m

ゆるみ〜増締め

漏れ—増締めまたはガスケット交換



2.以下の点検をする、

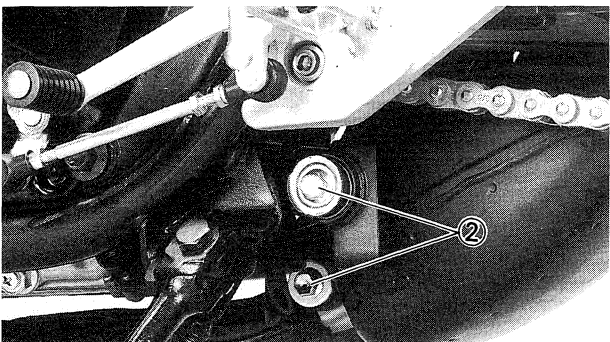
- ・マフラ取付ボルト①、②

各ボルトのゆるみの有無、マフラの損傷の有無を点検する。

灰	マフラ取付ボルト①	2.5 kg・m
	マフラ取付ボルト②	2.0 kg・m

ゆるみ〜増締め

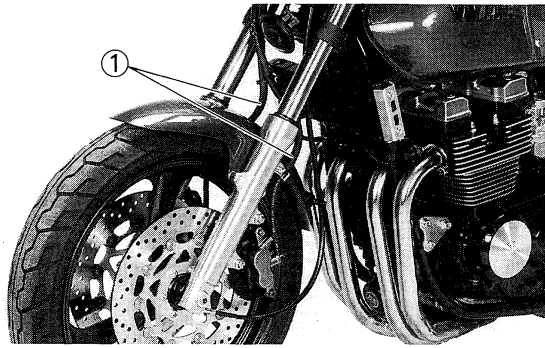
口傷—交換



## 車体

## フロントブレーキの点検、調整

**▲注意** 引き合がやわらかく感じる時はブレーキ液漏れ、エア混入によるブレーキの効き不良の恐れがあるので、ブレーキ液量の点検、ブレーキホース接続部の増締めまたはエア抜きを行なうこと。

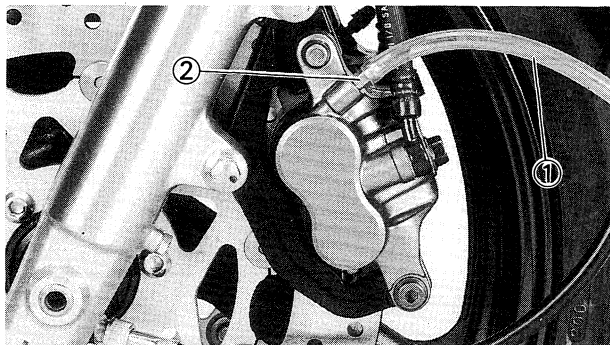


1. 以下の点検をする。
  - ・ハンドルを左右に切ったときや走行中の振動でブレーキホース①等が他の部分と接触するおそれがないか点検する。
  - 接触等のあるもの-修正

## エア抜き

ブレーキフルードに関連する部品を取外した場合は各部の締付けを確認した後に必ずエア抜きを行なう。

1. 以下の部品を取外す。
  - ・リザーバキャップ
  - ・リザーバダイヤフラム



2. 以下の部品を組付ける。
  - ・ビニールパイプ①

ブリードスクリュ②の先端にビニールパイプを組付け、ビニールパイプ先端に受皿を用意する。

3. ブレーキレバー（ブレーキペダル）を数回作動させた後、ブレーキレバー（ブレーキペダル）を一杯に握った（踏んだ）状態でブリードスクリュを約 $\frac{1}{2}$ 回転ゆるめて再び締付ける。

**要点** ブリードスクリュを締付けるまでブレーキレバー（ブレーキペダル）を放さない。

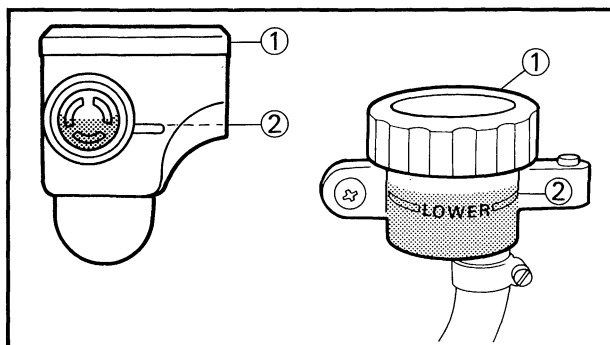
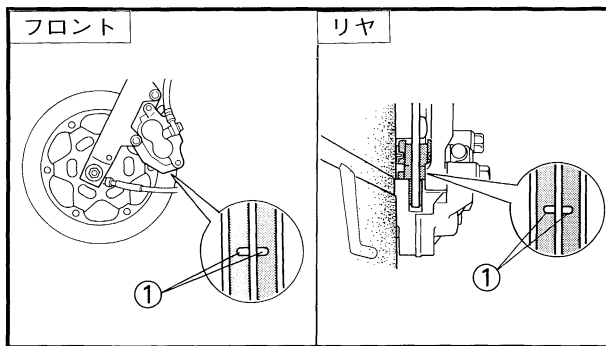
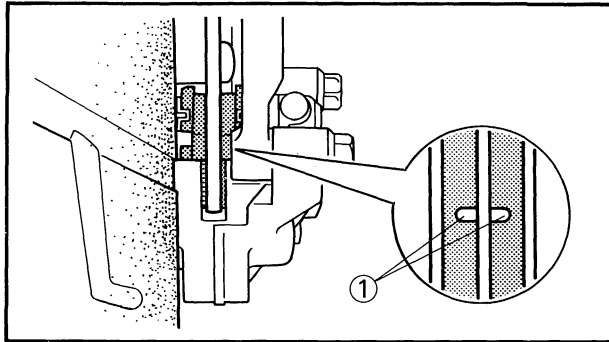


4. ブレーキレバー（ブレーキペダル）を放し、数秒後にゆっくり数回ブレーキレバー（ブレーキペダル）を作動させ、フロントスクリーンからエア（気泡）が出なくなるまで繰り返す。

**要点** リザーバタンクにブレーキフルードを補充しながら行なう。

**注意** ブレーキレバー（ブレーキペダル）を握って（踏んで）ブレーキフルードの漏れがないか点検すること。

**注意** ブレーキディスク、タイヤ、ホイール等に付着したブレーキフルードをきれいにふきとること。



5. 以下の部；を組付ける。

- ・リザーバダイヤフラム

- ・リザーノックキャップ

ブレーキパッドの点検

1. 以下の点検をする。

- ・ブレーキパッド摩耗M

インジェクター①とブレーキディスクのすき間  
すき間無し-ブレーキパッド交換

リザーバタンク液量の点検

1. 以下の点検をする。

- ・ブレーキ液面

リザーバキャップ①面を水平な状態にし点検する。

ローレベル以下-ブレーキフルードをローレベル②以上に補給する。

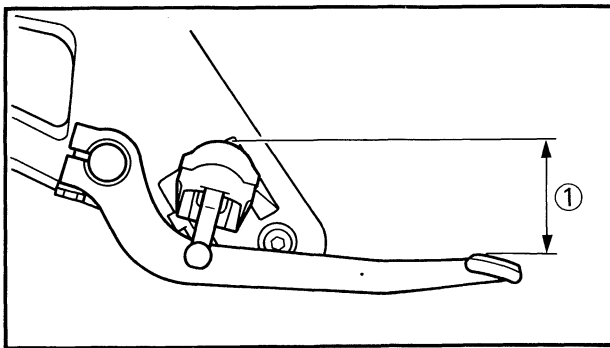
ヤマハブレーキフルード

DOT #4

**注意**

◆ 銘柄の異なるブレーキフルードの混合使用をしないこと。


参 ブレーキフルードを塗装面、プラスチック、ゴム類に付着させると部品が損傷するので付着させないこと。付着したブレーキフルードは直ちにふきとること。



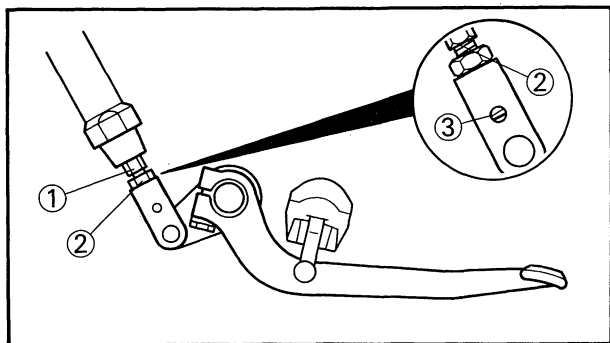
リヤブレーキの点検、調整

1.以下の点検をする。

- ・ブレーキペダルの取付高さ①

	ブレーキペダル取付高さ
	50mm

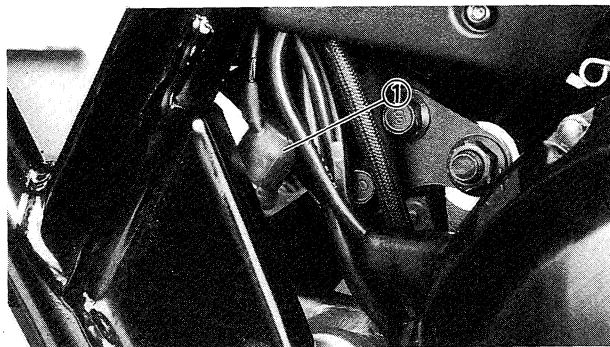
規定値以外—調!整



2.以下の調整をする。

- ・ブレーキペダルの取付高さ
- ・ロックナット①をゆるめロッド②をまわして、点検孔③からロッド先端部が見える範囲で調整する。

**▲注意** 踏み具合がやわらかく感じる時はブレーキ液漏れ、エア混入によるブレーキの効き不良の恐れがあるので、ブレーキ液量の点検、ブレーキホース接続部の増締めまたはエア抜きを行なうこと。



リヤストップスイッチの点検

1.以下の点検をする。

- ・ストップランプの点灯

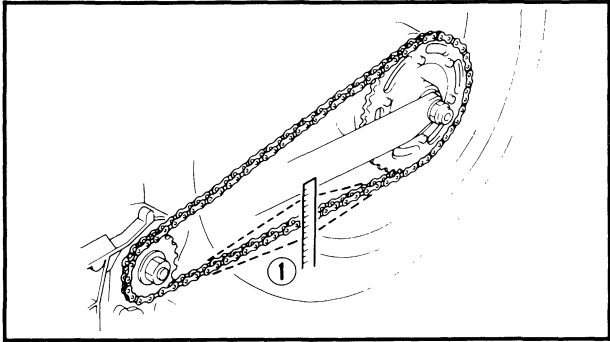
ブレーキペダルを13~15mm踏み込んだとき、ストップランプが点灯するか点検する。  
13~15mm踏み込んだでも点灯しない—調整  
(アジャスタをMして調整する。)

リヤストップスイッチ①

ドライブチェーンの点検

**要点** チェーンの洗浄は水または中性洗剤を使用し、給油はPJ1(シールチェーン用)またはSAE30~50のモータオイルを給油する。

**禁止**  
 春スチーム洗浄は行なわないこと。  
 籲シンナ、ガソリン等の揮発性溶剤、ワイヤブラシを使用して洗浄しないこと。



- 1.以下の点検をする。
- ・たわみ①  
 サイドスタンドを使Hした状態で、前後スプロケット中央でのたわみ量を点検する。

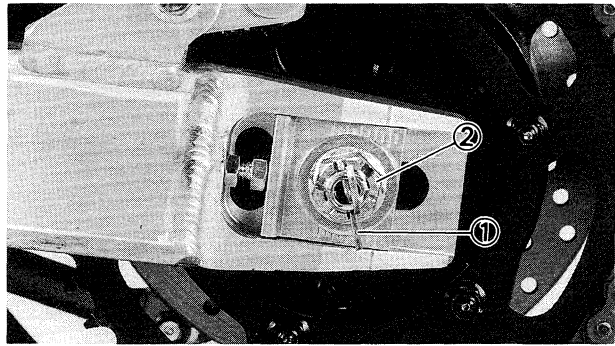
	たわみ量 30~40mm
--	-----------------

□定口以外-調整

調整

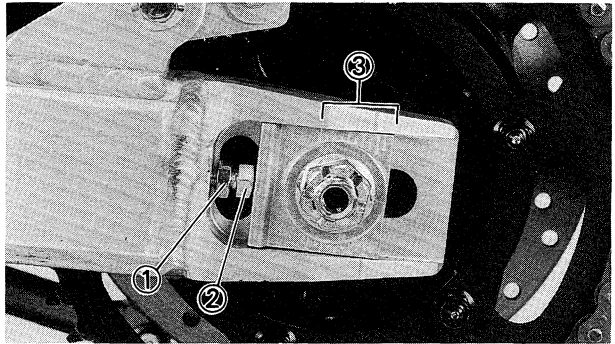
- 1.以下の部品を取外す。

- ・コッタピン®



- 2.以下の部品をゆるめる。

- ・ホイールアクスルナット②



- 3.以下の調整をする。

- ・たわみ量  
 ロックナット①をゆるめ、アジャスタ②を回して調整する。

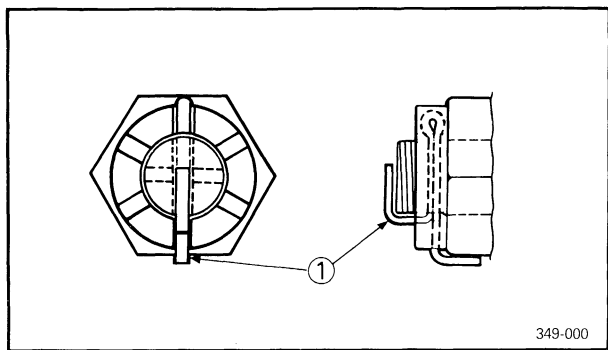
**要点** 刻み目盛③を左右同じ位置に合わせる。

- 4.以下の部品を締付ける。

- ・ホイールアクスルナット
- ・ロックナット (チェーンブローロックナット)

	ホイールアクスルナット	10.4kg・m
	ロ ッ ク ナ ッ ト	1.6kg・m

<b>点検</b>	
-----------	--



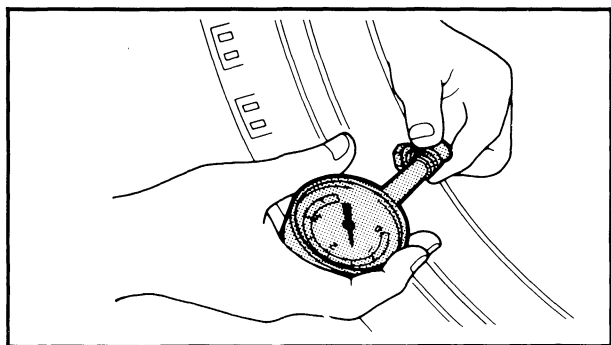
349-000

5.以下の部品を組付けるc。

・コッタピン◎

	コッタピン
--	-------

**注意I**ホイールアックスのコッタピン穴とホイールアックスナット凹部を合わせる時、規定の締付トルクで締付けたホイールアックスナットをゆるめて合わさないこと。  
(増締方向で合わせること。)



**空気圧の点検**

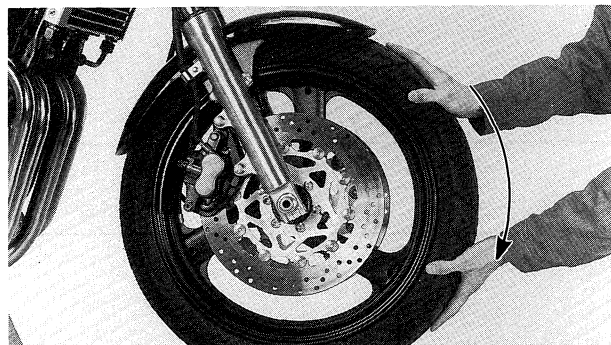
1.以下の点検をする。

・空気圧

タイヤが冷えているとき、タイヤゲージを使用して点検する。

		前輪	後輪
1名乗車	一般	2.00kg/cnf	2.25 kg/cm <sup>2</sup>
	高速	2.00kg/cm <sup>2</sup>	2.50kg/cm <sup>2</sup>
2名乗車	一般	2.00kg/cnf	2.50 kg/cnf
タイヤサイズ		110/70-17 54H	150/70-17 69H
指定タイヤダンロップ		K505FL	K505P

規定値以外-調整



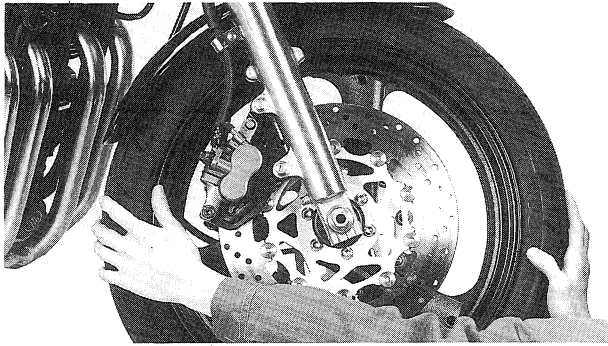
**ホイールの振れ、がたの点検**

1.以下の点検をする。

・フロントホイールを浮かして、ゆっくりし口状な振れ、異音、回範不良の有無を点検する。

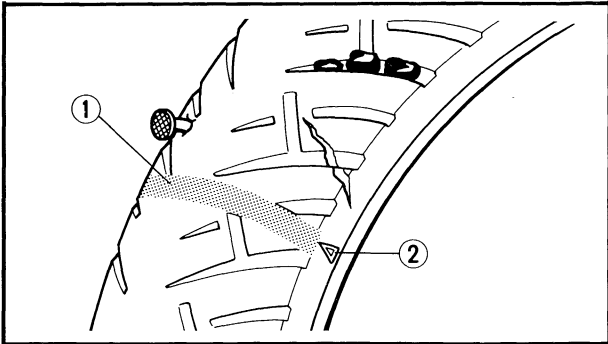
異状な振れ-修正または交換

異音、虹不貞-ホイールベアリングを交換



2.以下の点検をする。

- タイヤの両端（こ手をかけてひかし、ホイールベアリングのがたの有無を点検する。
- がた-ホイールベアリングを交換



**タイヤの点検**

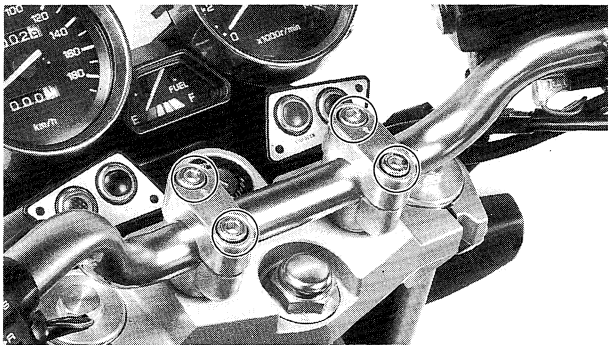
1.以下の点検をする。

- ひび割れ、損傷、同部的な異状摩耗、残り溝の深さ、異物のかみ込みの有無を点検する。
- ウェアインジケータ①
- ウェアインジケータ表示マーク②

	<p>タイヤ摩耗使用限度 前後輪とも0.8mm</p>
--	---------------------------------

ウェアインジケータの凹われたもの-交換

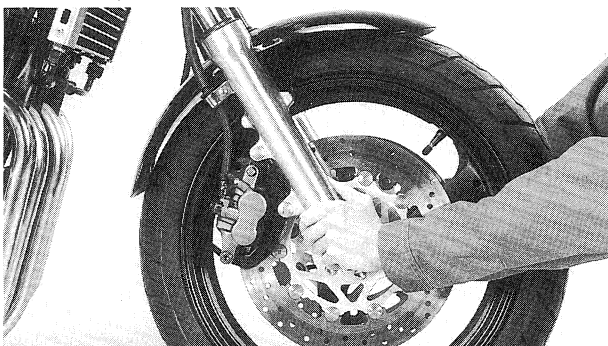
**ハンドル、ステアリングの点検**



1.以下のズ、1、検をする。

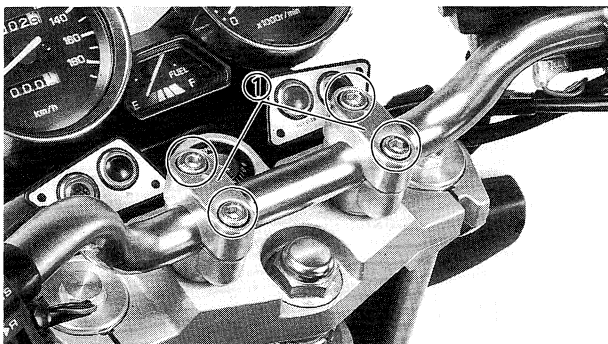
- ハンドル取付ボルトの締付け具合を点検する。

	<p>ハンドルアッパホルダ 2. 3kg・m</p>
--	--------------------------------



2.以下のバ、1、検をする。

- フロントホイールを浮かした状態で、フロントフォーク部を前後に動かし、ステアリング部のがたの有無を点検する。
- ハンドルが左右に45度動くか点検する。
- がた、作動不良-ステアリングフィッティング  
グナットの締付け具合の調整

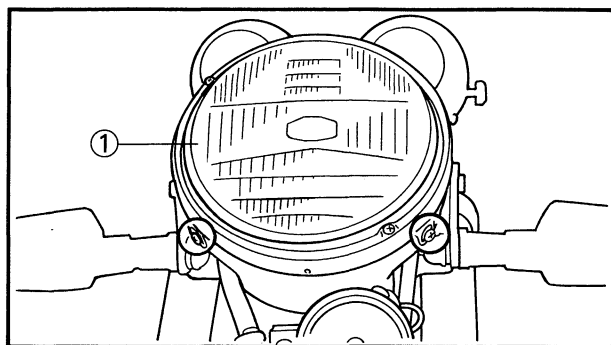


**調整**

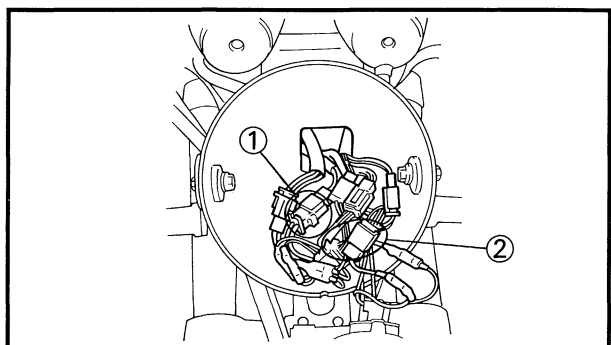
1.以下の部品を取外す。

- キャップ
- ハンドルアッパホルダ①
- ハンドル

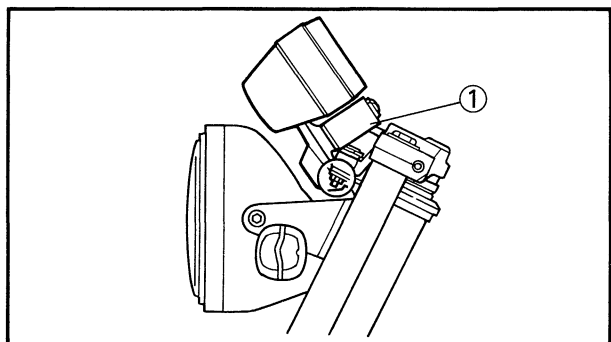
## 車体|鐘|ga



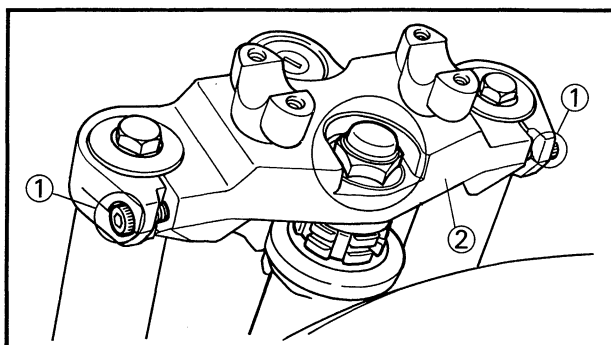
- 2.以下の部品を取外す。  
・ヘッドライトユニット①



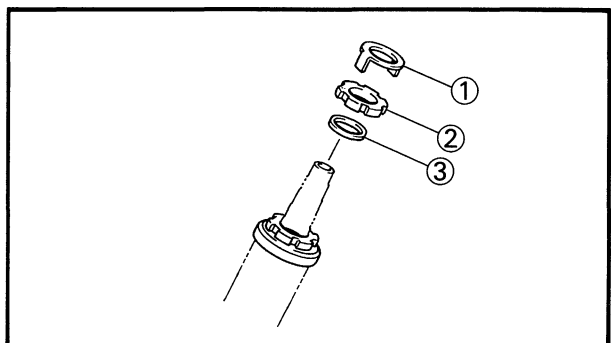
- 3.以下の部品を切離す。  
・メインスイッチリード線カプラ①  
・メータ Ass'yリード線カプラ②



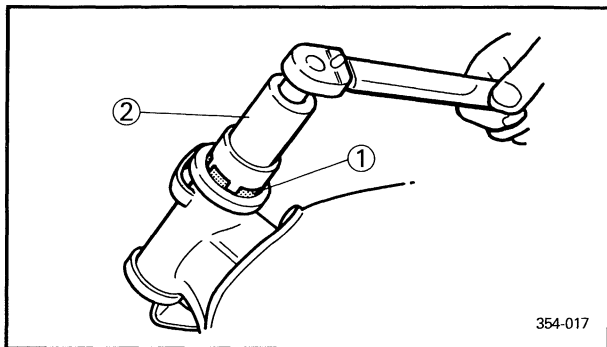
- 4.以下の部品を取外す。  
・メータ Ass'y①



- 5.以下の部品をゆるめる。  
・ハンドルクラウン部インナチューブ締付ボルト①
- 6.以下の部品を取外す。  
・ハンドルクラウン②



- 7.以下の部品を取外す。  
・スペシャルワッシャ①  
・ナット2②  
・ワッシャ③



8.以下の部品を締付ける。

・ナット1①

ステアリングナットホルダ②を使用して締付ける。

W	ナット締付 (1回目) 5.2kg・m
---	------------------------

於	ステアリングナットホルダ 90890-01385
---	-----------------------------

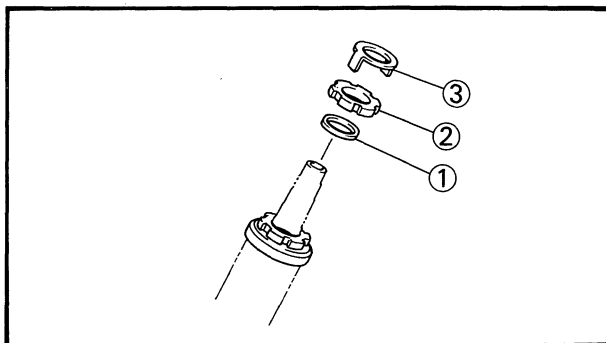
・ナットを1度完全にゆるめ、1.8 kg・mのトルクで締付ける。

W	ナット締付 (2回目) 1.8 kg・m
---	-------------------------

9.以下の点検をする。

・アンダブラケットにがたがなく、重くなくスムーズに動くか点検する。

重くスムーズに動かない—ナットを約1/8回  
転ゆるめて再調整する。



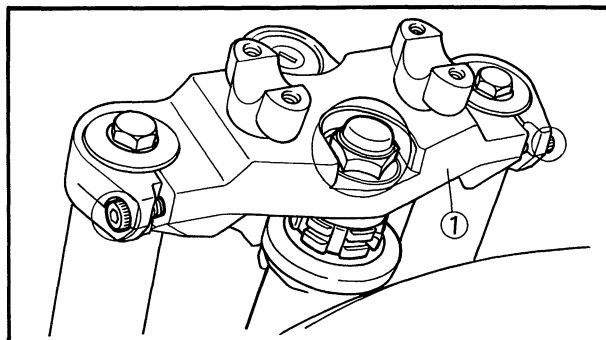
10.以下の部品を組付ける。

・ワッシャ①

・ナット2②

・スペシャルワッシャ③

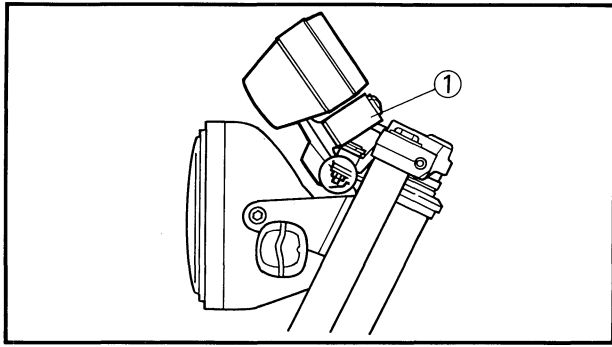
要 点	ナットの溝が一致しないときは、ナット2を締込み一致させる。
-----	-------------------------------



11.以下の部品を組付ける。

・ハンドルクラウン①

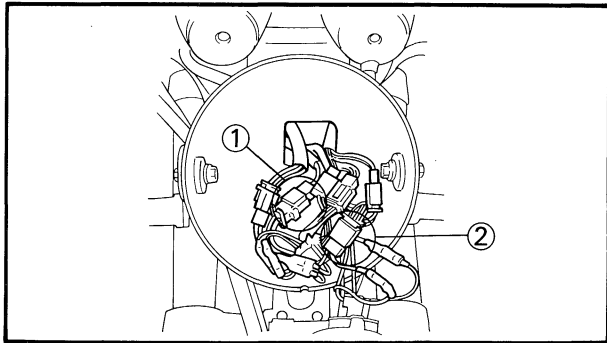
ノ、ンド、ルクラウン	11.0kg・m
炙	ハンドルクラウン部インナチ2.3kg締付



12.以下の部品を組付ける。

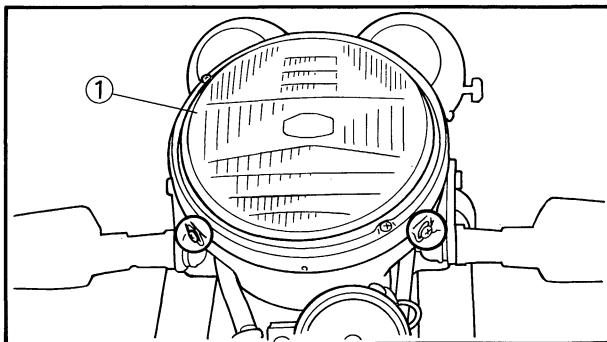
- ・メータ Ass'y①

W	メータ Ass'y
	2. 3kg・m



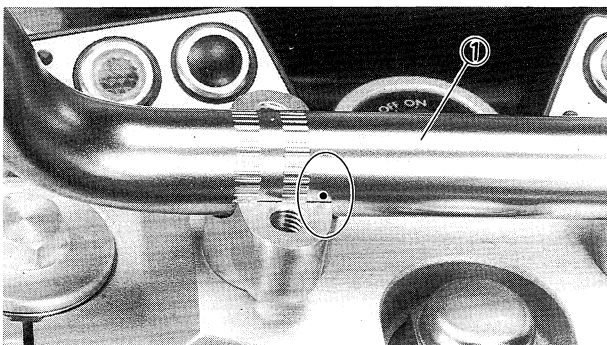
13.以下の部品を接続する。

- ・メインスイッチリード線カプラ①
- ・メータ Ass'yリード線カプラ②



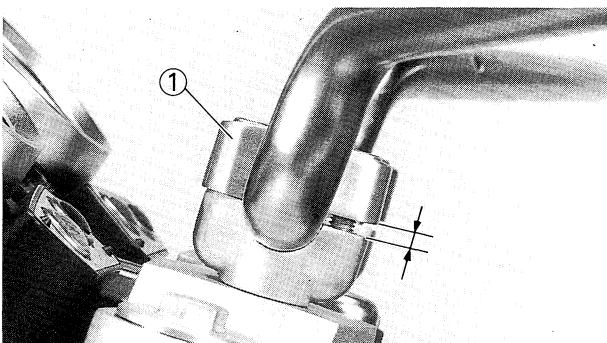
14.以下の部品を組付ける。

- ・ヘッドライトユニット①




15.以下の部品を組付ける。

- ・ハンドル①
- ハンドルのポンチマークとハンドルロアホルダ（左）の端面を合わせて組付ける。



16.以下の部品を組付ける。

- ・ハンドルアッパホルダ①
  - ・キャップ
- 矢印を前方に向け後方が開くようにし、前側を先に締付ける。

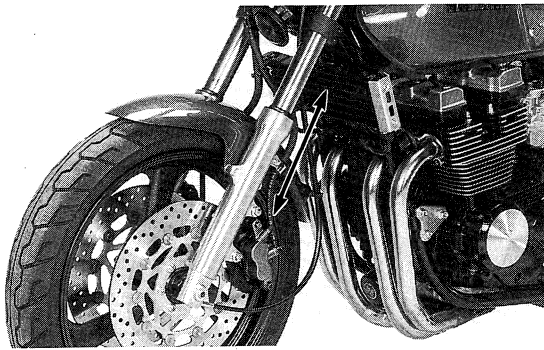
	ノ、ンドルアッパホルダ
	2. 3kg・m

17.以下の点検をする。

- ・ヘッドライト照射角



<b>点検</b>	
-----------	--



**フロントフォーク、アンダブラケットの点検**

1.以下の点検をする。

- ・フロントフォークの口偽、オイル?ieれの有無を点検する。
- ・フロントフォークを上下に動かし、曲り等による異音の有無およびワイヤハーネス、ケーブル類との干渉の有無を点検する。

損傷、オイル漏れ、曲り、異音

-異常部品を交換

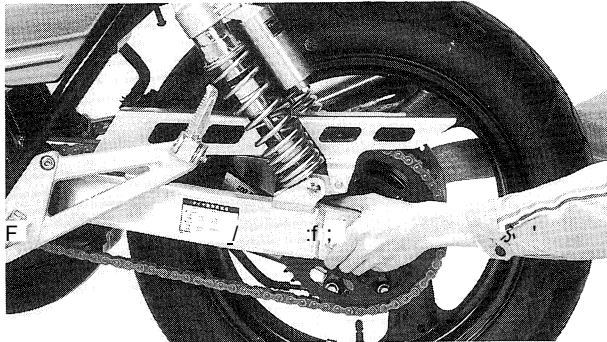
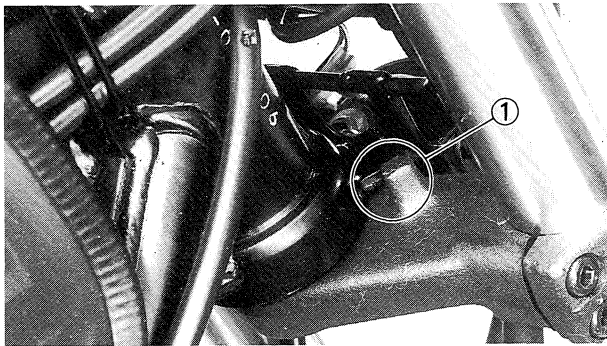
干渉のあるもの-修正

2.以下の/口、検をする。

- ・ストップぐ①

アンダブラケット部のストップパの変形、損傷の・if無を/、(検する。

変形、損傷-アンダブラケット交換

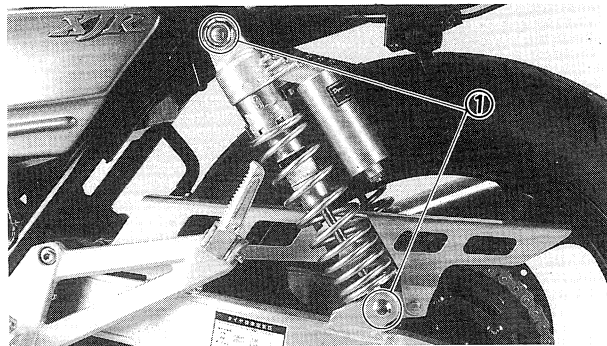


**リヤアームの点検**

1.以下の点検をする。

- ・リヤアームを前後、左ifに動かしてがたの有無を点検する。

がた-ブッシュ、ベアリングを交換



**リヤクッションの点検**

1.以下の点検をする。

リヤクッション取付部(口のゆるみの口無を点検する。

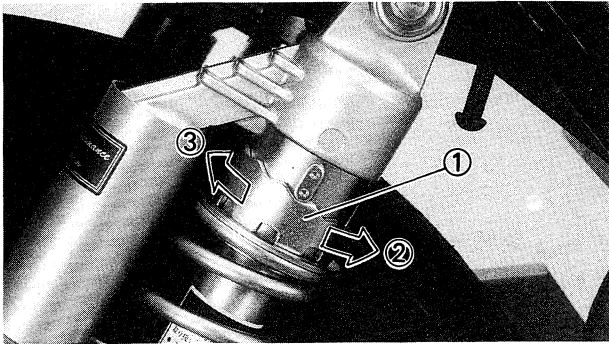
ゆるみ~▶ ]■(リ和め

	リヤクッション上	2.3 kg・m
	リヤクッション下	3.0kg・m

2.以下の点検をする。

- ・クッションよりのオイル漏れの口無を点検する。

オイル漏れ-交換



リヤクッション初期スプリング荷重の調整

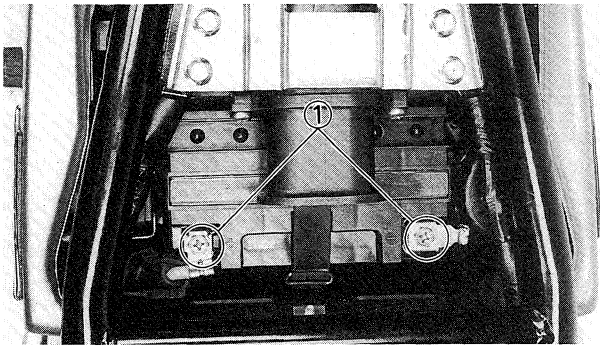
1.以下の調整をする。

・初期スプリング荷重

アジャスタ①をMわすことにより初期スプリング荷重の調整ができる。

アジャスタ右回転②	スプリング固くなる
アジャスタ左回転③	スプリング柔らかくなる

標準	2段
調整範囲	(ソフト) 1~6段 (ノ、ード)



## 電装

### バッテリーの点検

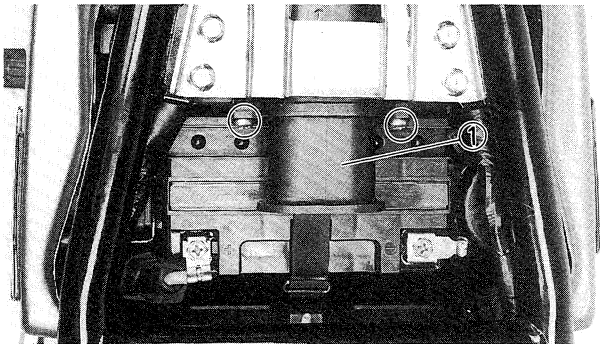
1.以下の部品を取外す。

・シート

2.以下の点検をする。

・ノットリターミナルのゆるみ①

ゆるみ-増締め



3.以下の部品を取外す。

・エアクリ-ダクト①

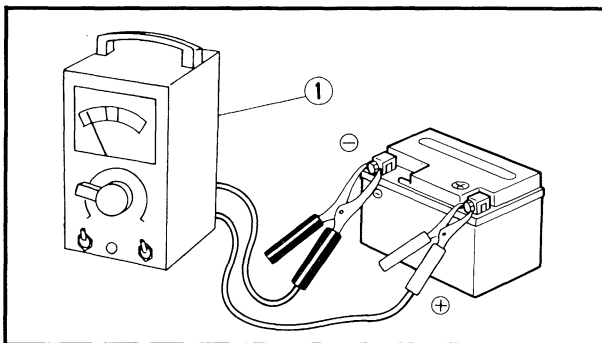
・バッテリー

**注意** リード線は必ず先に①リード線、次に②リード線を取外すこと。

4.以下の点検をする。

・バッテリーVW-K

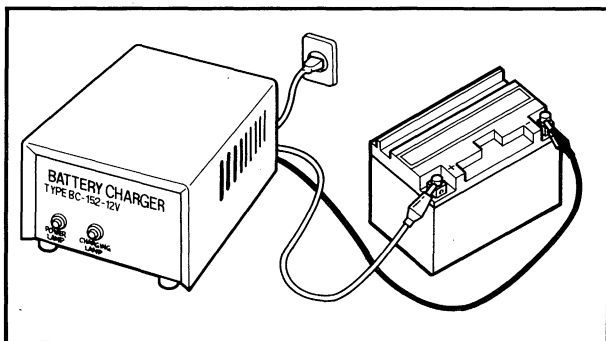
二輪:中用バッテリーテスタ①を使用して点検する。



	完全充電時	緑帯範囲内
	充電不口時	黄又は赤帯範囲

黄又は赤帯範囲-補充\*

**要点** 二輪バッテリーテスタの使い方は、取扱説明書に従って行なう。



### 補充電

#### ▲注意

- >火気厳禁。
- | 蒸留水の補給は絶対にしないこと。
- ▶ 充電時でも密封栓は絶対に外さないこと。
- > 充電はバッテリー単体で行うこと。
- > 充電は必ず規定の電流及び電圧で行なうこと。
- > 急速充電は緊急時以外は行なわないこと。
- \_ バッテリー交換時は従来型バッテリーを使用しないこと。必ず密閉タイプバッテリーを使用すること。

・MFバッテリー専用充電器を使用する。

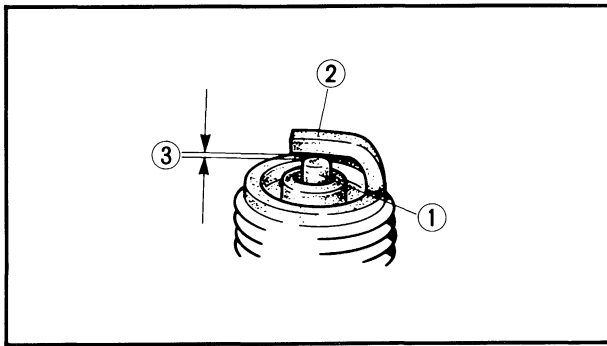
・補充電は規定の電流及び電圧で行なう。

ダ	標準充電	0.8AX5時間
	口速充電	8AX30分間
	充VII完了口	12.8V以上

スパークプラグの点検

プラグはシリンダヘッドの泥、ホコリを取除いてから取外すこと。

- 以下の部品を取外す。
  - ・スパークプラグキャップ
  - ・スパークプラグ



- 以下の点検をする。
  - ・電極、絶縁がいしの汚れ、焼損、堆積物  
焼招-交換  
汚れ、堆積物-プラグクリーナ、ワイヤブラシ等で清掃

- 以下の点検をする。
  - ・電極すき間  
中心電極①と側方電極②とのすき間③を測定する。



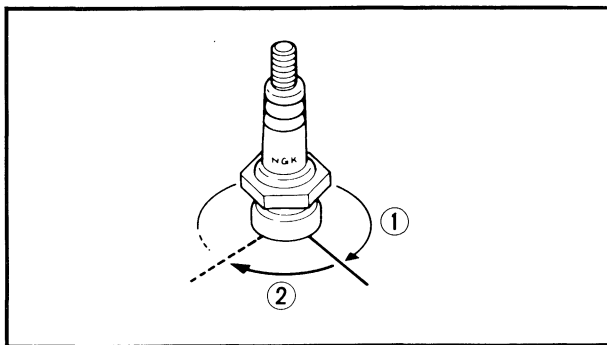
III極間のすき間

0.7~ 0.8mm

規定値以外-側方電極を曲げて調整する。

標準プラグ

標準プラグ	CR8E	U24ESR-N
	CR9E	U27ESR-N
メーカー	NGK	NIPPONDENSO



スパークプラグの締付け

- 指先で一杯に締付けて①から規定のトルク②で締付ける。



スパークプラグ

1.3 kg・m

要点

籲取付け前にガスケット、プラグ表面を清掃する。

◆規定の締付トルク以上に締付けない。

## ハロゲンランプの取扱い

## ▲注意

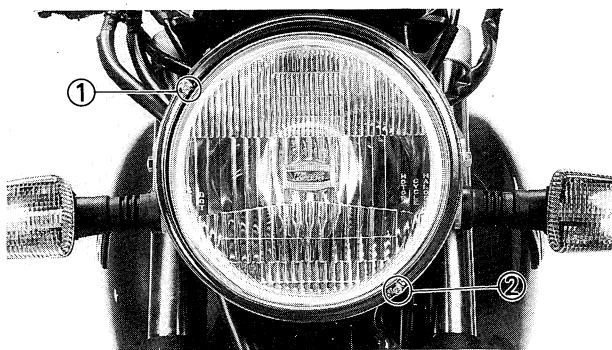
・ヘッドランプ点灯中及び消灯直後はバルブが高温になっているので可燃物や手を近づけないこと。

・参バルブが冷えるまで触れないこと。

【注意】バルブのガラス部分に直接手で触れたり、オイルを付着させると、ガラスの透明度、バルブの寿命、明るさに影響を与えるのでアルコールかシンナーできれいにふきとること。

1.以下の点検をする。

- ・電気配線に損傷、接続部のゆるみ、クランプにゆるみがないか点検する。
- ・ヘッドライト、テール/ストップライトが点灯するか点検する。
- ・フラッシュを左右に作動させ、毎分60～120回の一定の周期で点滅するか点検する。



## 照射角の点検

1.以下の点検をする。

- ・ヘッドライトの明るさ、照射方向、角度に異常がないか、壁などに照射して点検する。
- ・照射角度に異常があるときは照射方向調整スクリュを左右にMして調整する。

上下調整用スクリュ①

左右調整Hスクリュ②

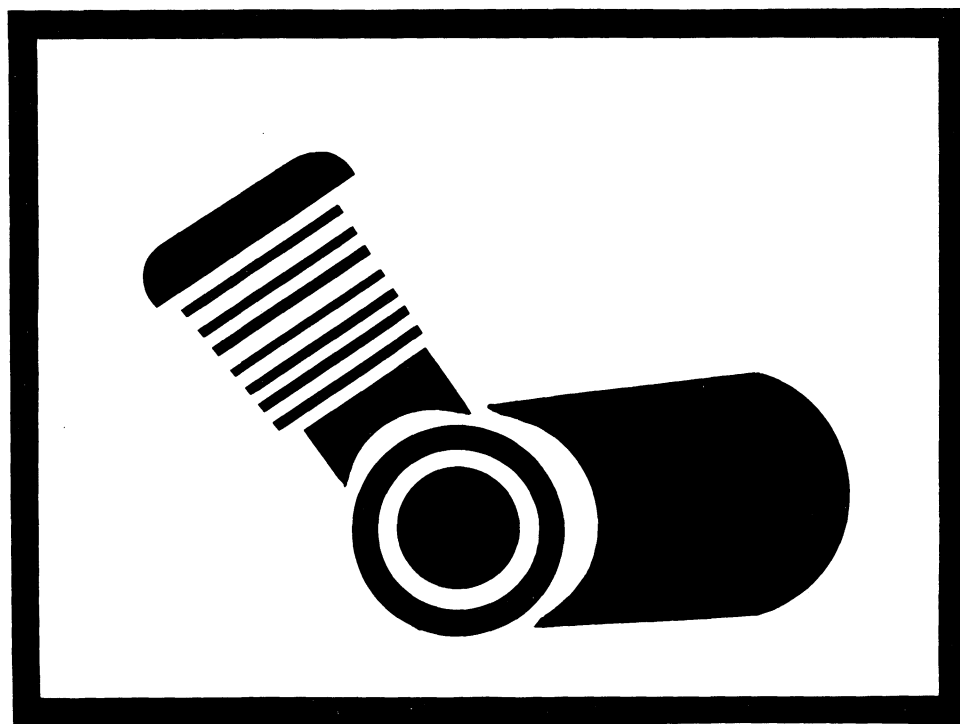
## 計器の作用

1.以下の点検をする。

- ・走行してスピードメータの指針が速度に応じて滑らかに追従するか点検する。
- ・タコメータの指針がエンジン回転数に応じて正確に追従するか点検する。



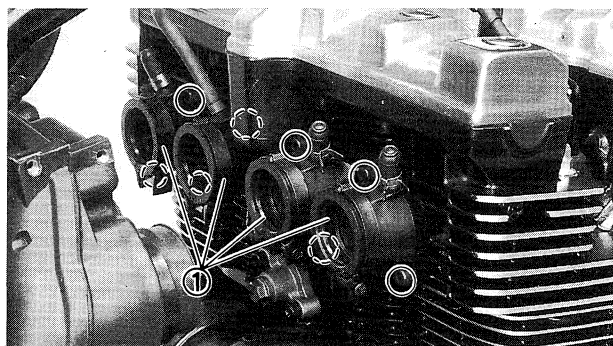
# 第4章 エンジン編





**要点**

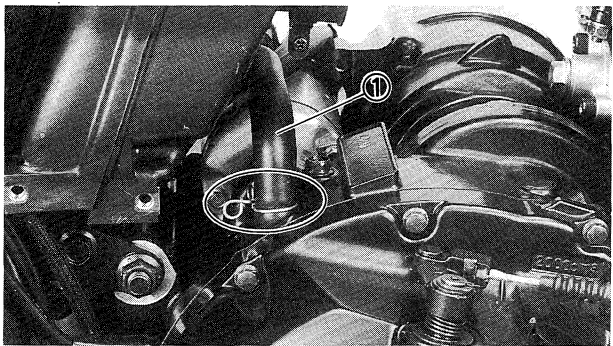
- ・クランクケース、クランクシャフト、トランスミッションの整備のための、エンジン脱着作業を説明する。
- ・取外した部品は、各セクション別にまとめて置くこと。



サイドカバーの取外し (P3-3参照)  
 フュエルタンクの取外し (P 3-4参照)  
 キャブレタの取外し (P 5-2参照)  
 キャブレタジョイントの取外し

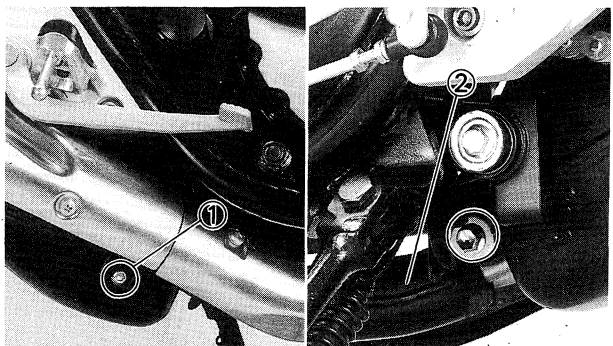
1.以下の部品を取外す。

- ・キャブレタジョイント①
- ・Oリング



2.以下の部品を取外す。

- ・ブローバイガス還元ホース①



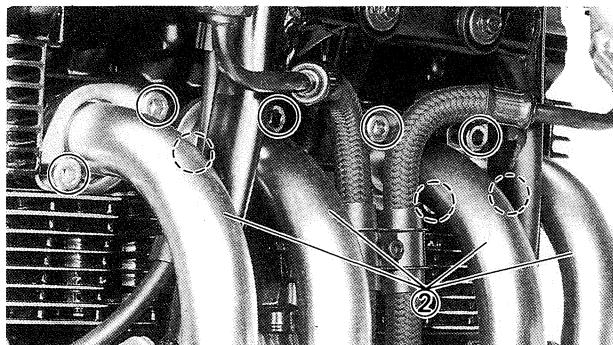
エキゾーストパイプの取外し

1.以下の部品をゆるめる。

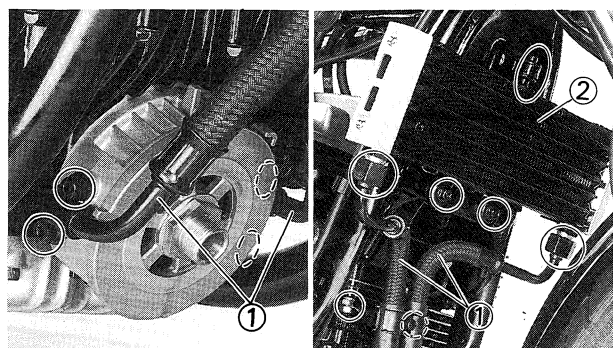
- ・マフラジョイントスクリュー①

2.以下の部品を取外す。

- ・エキゾーストパイプ Ass'y②

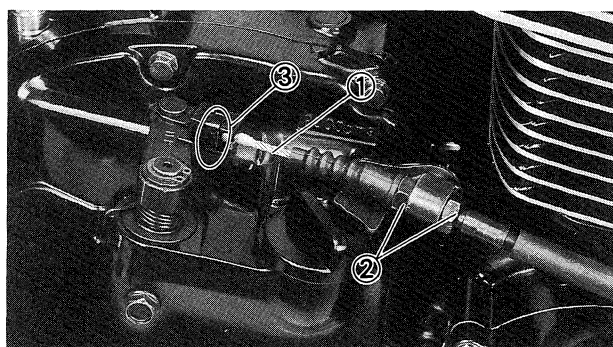






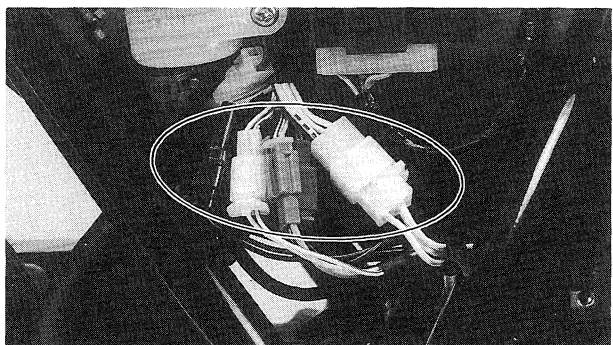
エンジンオイルの抜き出し、オイルクーブ、オイルフィルタの取外し

1. エンジンオイルを抜く (P3-6参照)
2. 以下の部品を取外す。
  - ・オイルフィルタ □P3-7参照)
  - ・オイルホース®
  - ・オイルクーラ◎



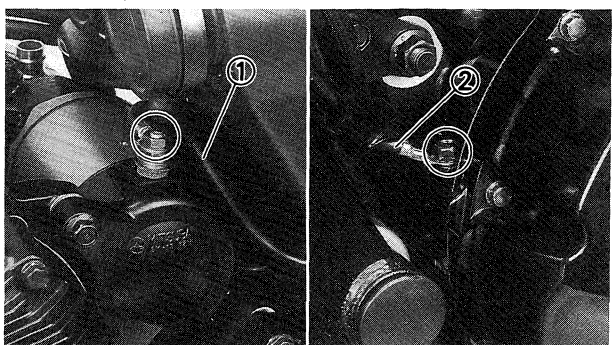
クラッチケーブルの取外し

1. 以下の部品を取外す。
  - ・クラッチケーブル(D)
  - ロックナット②をゆるめプッシュレバー一部③より取外す。



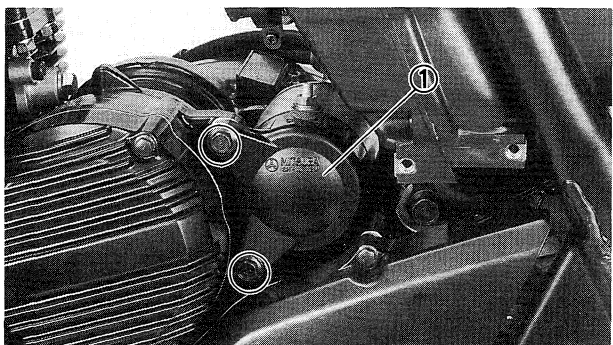
各配線の取外し

1. 以下の接続を外す。
  - ・サイドスタンドスイッチリード線カプラ
  - ・ピックアップコイルリード線カプラ
  - ・A.Cマグネトリード線カプラ
  - ・オイルレベル/ニュートラルスイッチリード線カプラ



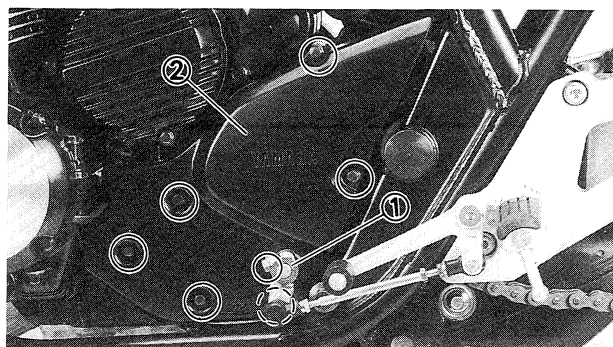
2. 以下の接続を外す。

- ・スターティングモーターリード線①
- ・アースリード線②

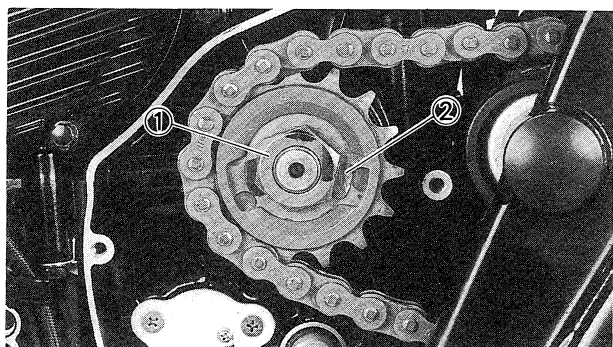


3. 以下の部品を取外す。

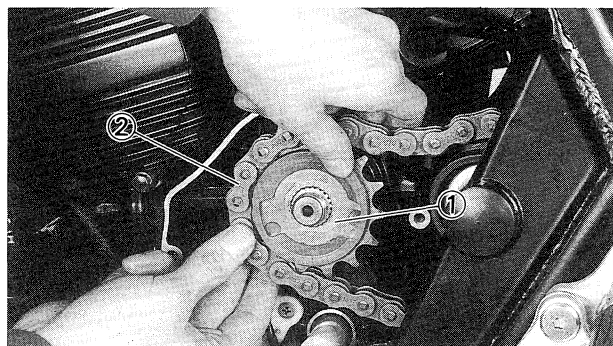
- ・プラグキャップ
- ・スターティングモータ①



- ドライブチェーンの取外し
- 1.以下の部品を取外す。
- ・シフトアーム<sup>11</sup>
  - ・クランクケースカバー<sup>12</sup>



- 2.以下の部品を取外す。
- ・ナット<sup>11</sup>
  - ・ロックワッシャ<sup>12</sup>
- ロックワッシャの曲げを起し、リヤブレーキを効かせてナットを取外す。

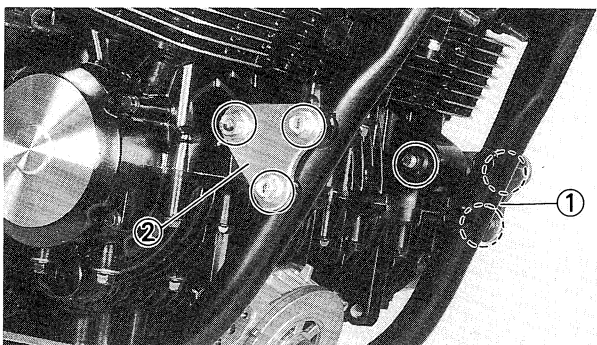


- 3.以下の部品を取外す。
- ・ドライブスプロケット<sup>11</sup>
  - ・ドライブチェーン<sup>12</sup>
- ドライブチェーンとドライブスプロケットは同時に取外す。

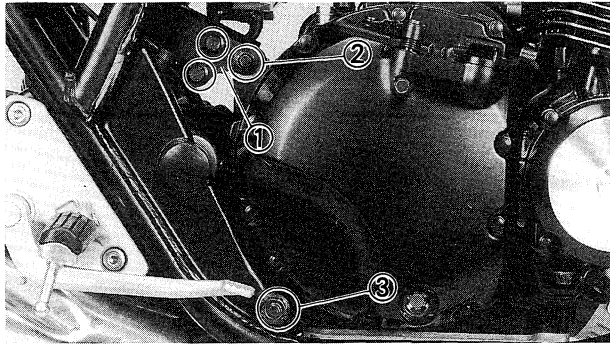
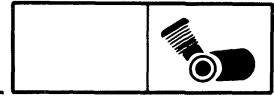
**要 点** あらかじめドライブチェーンをゆるめておく。

### エンジンの取外し

- 1.エンジンをジャッキ等で支える。

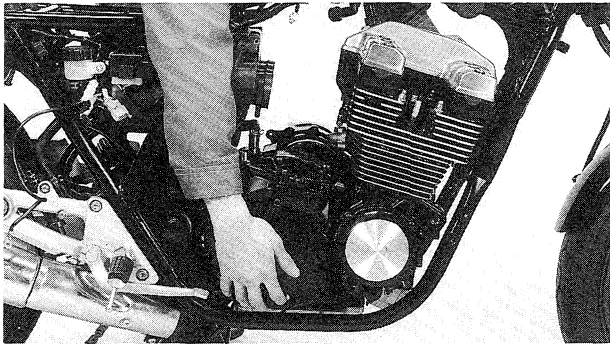


- 2.以下の部品を取外す。
- ・エンジンスター<sup>1</sup>
  - ・エンジンスター<sup>2</sup>



3.以下の部品を取外す。

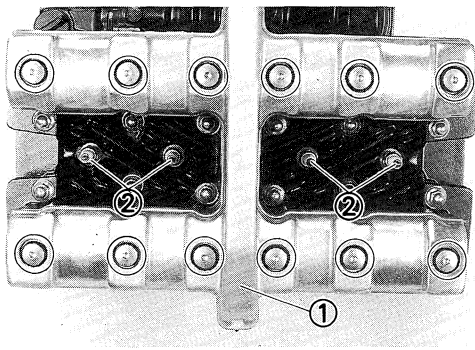
- ・エンジンスター3①
- ・エンジンマウントボルト上②
- ・エンジンマウントボルト下③



4.以下の部品を取外す。

- ・エンジン  
右側へ取外す。

**要点** エンジンを取外す前に、ワイヤハーネス、ケーブル、パイプ類の外し忘れがないか確認する。

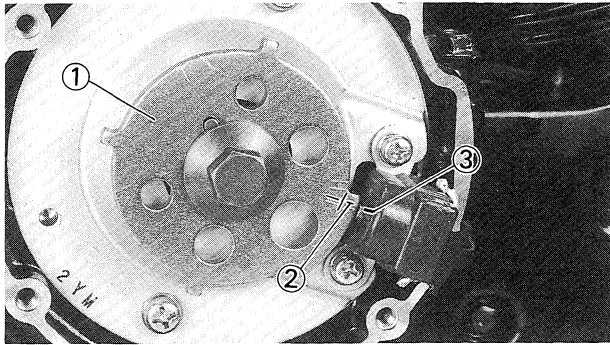


## エンジンの分解

シリンダヘッドの取外し

1.以下の部品を取外す。

- ・シリンダヘッドカノベ、-①
- ・スパークプラグ②

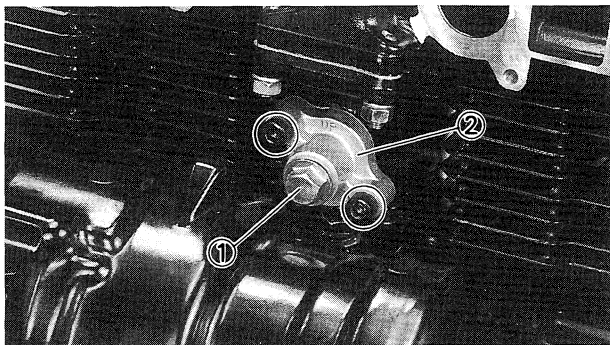


2.以下の部品を取外す。

- ・タイミングプレートカバー

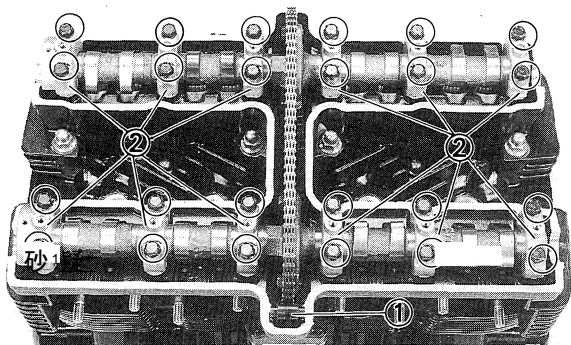
3.プレート①を反時計方向に回転し、プレート  
のTマーク②とピックアップの合わせマーク  
③を一致させる。

(1番シリンダのピストンを圧縮上死点の位  
置にする。)



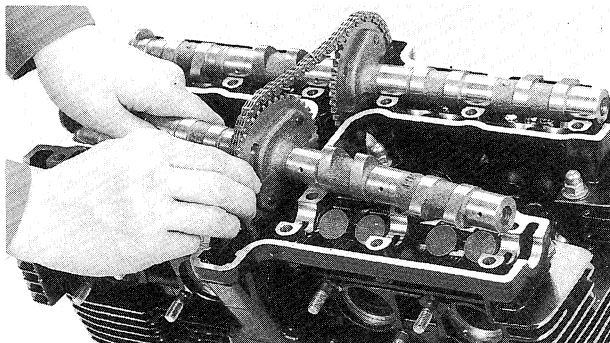
4.以下の部品を取外す。

- ・カムチェーンテンションナボルト①
- ・カムチェーンテンションナケース②



5.以下の部品を取外す。

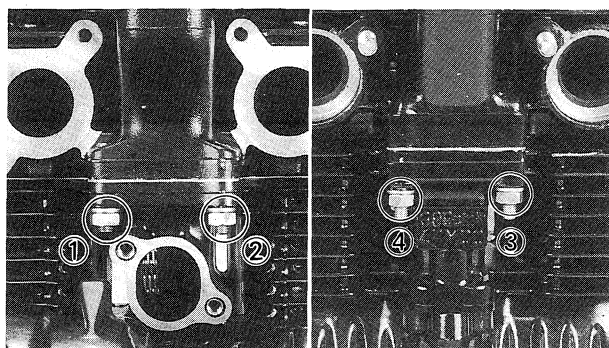
- ・チェーンダンパ①
- ・カムシャフトキャップ②



6.以下の部品を取外す。

- ・カムシャフト  
カムスプロケットよりカムチェンを外し、カ  
ムシャフトを取外す。

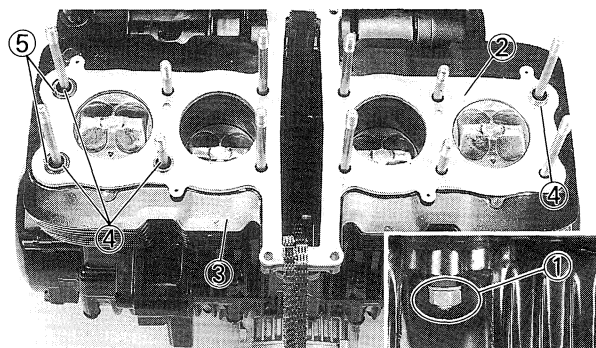
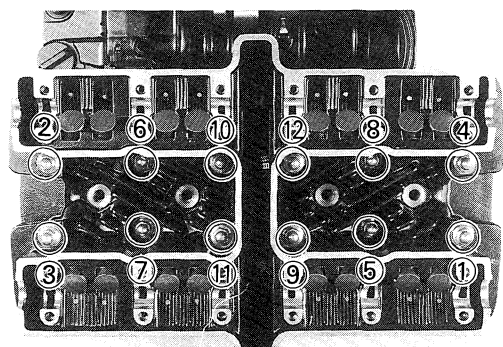
要点カムチェンがクランクケース内に脱  
落しないように針金等で結んでおく。



7.以下の部品を取外す。

・シリンダヘッド

締付ボルトを順序に従って外し、シリンダヘッドを取外す。



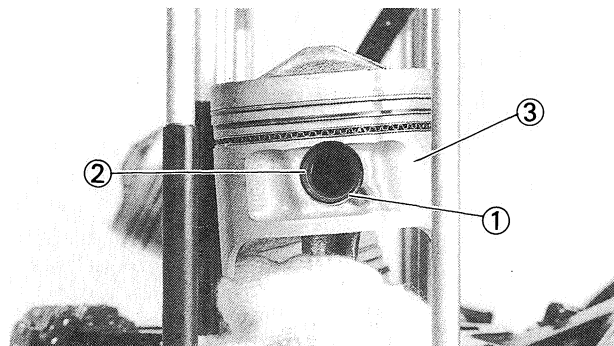
シリンダ、ピストンの取外し

1.以下の部品を取外す。

- ・シリンダ取付ナット①
- ・シリンダヘッドガスケット1②
- ・シリンダ③
- ・ダウエルピン④
- ・ガスケット⑤
- ・シリンダガスケット

2.以下の部品を取外す。

- ・ピストンピンクリップ①
- ・ピストンピン②
- ・ピストン③



**【要点】**ピストンピンクリップをクランクケース内に脱落させないようにウェス等でカバーしておく。

**【注意】**ピストンに損傷を与えないよう注意して取外すこと。

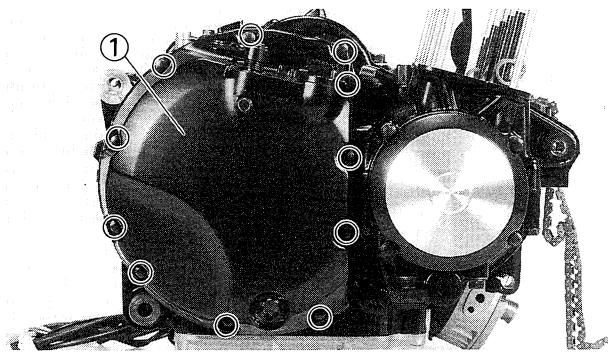


3.以下の部品を取外す。

- ・ピストンリング
- ・オイルリング

[要点]ピストン、ピストンリング類は混同しないように整理しておく。

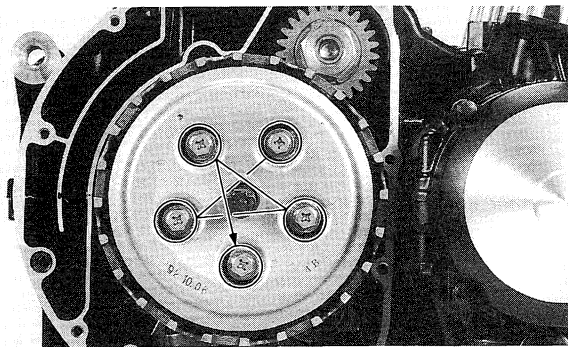
|||||ピストンリングを破損しないように取外すこと。



クラッチの取<sup>レ</sup>し

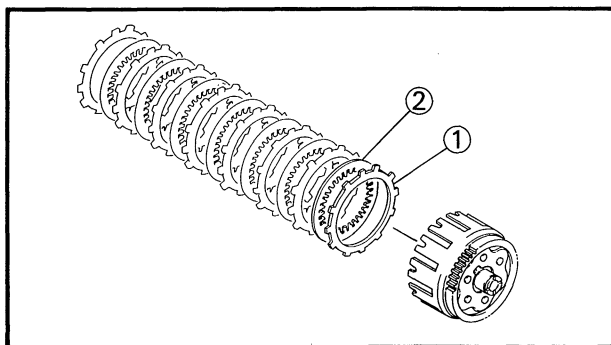
1.以下の部品を取外す。

- ・クランクケースカバー2①
- ・ダウエルピン
- ・クランクケースカバーガスケット2



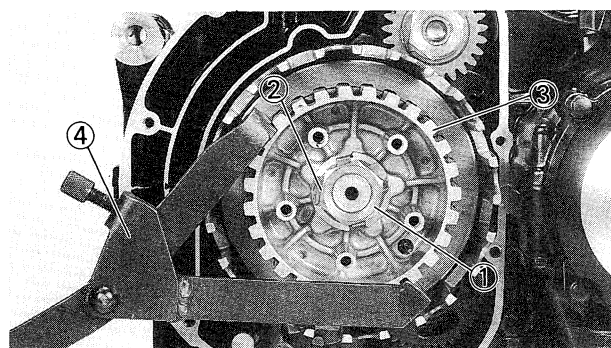
2.以下の部品を取外す。

- ・プレッシャプレート  
ウイズワッシャスクリュを対角線に交互にゆるめて外す。



3.以下の部品を取外す。

- ・フリクションプレート①
- ・クラッチプレート②



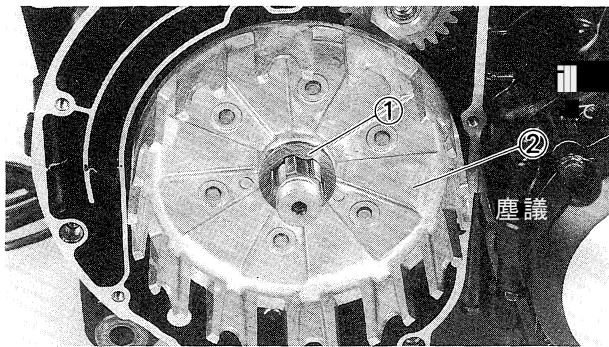
4.以下の部品を取外す。

- ・ナット①
  - ・ロックワッシャ②
  - ・クラッチボス③
- ロックワッシャを起こし、クラッチホールディングツール④を使用してナットを外す。

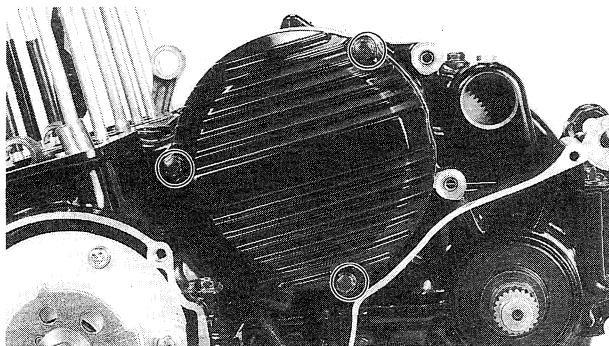
於

クラッチホールディングツール

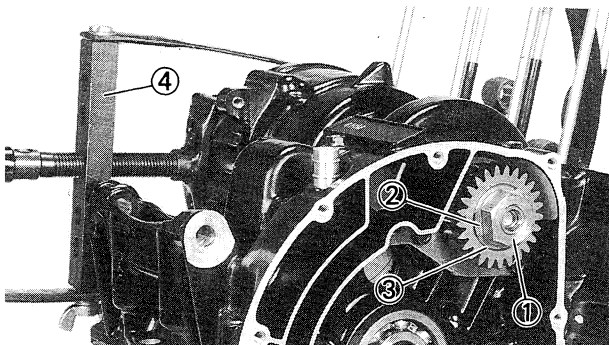
90890 — 04086



- 5.以下の部品を取外す。
- ・スラストプレート①
  - ・プライマリドリブンギヤ②

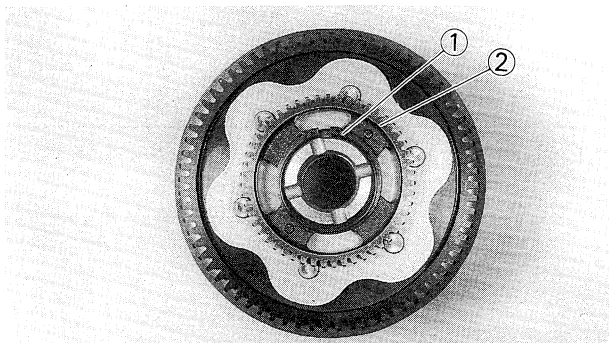


- 6.以下の部品を取外す。
- ・ゼネレータカバー

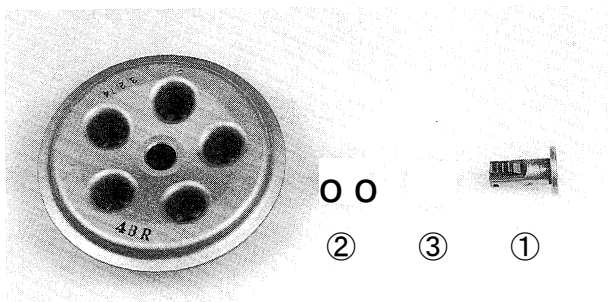


- 7.以下の部品を取外す。
- ・ナット①
  - ・ロックワッシャ②
  - ・プライマリドライブギヤ③
  - ・カラー
- ロックワッシャを起しロータをシープホルダ④で固定して取外す。

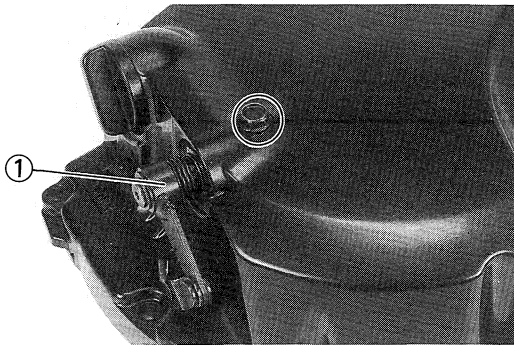
	シープホルダ 90890-01701
--	-----------------------



- 8.以下の部品を取外す。
- ・サークリップ①
  - ・ポンプドライブギヤ②
  - ・ダウエルピン

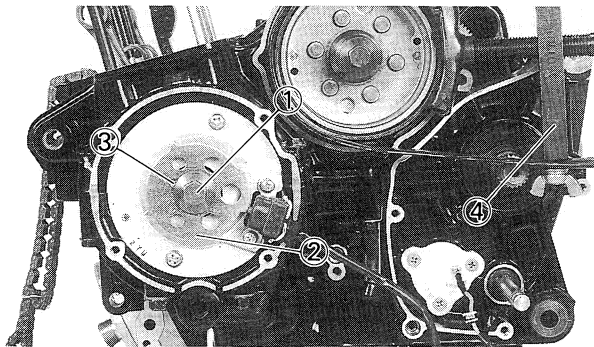


- 9.以下の部品を取外す。
- ・プッシュロッド①
  - ・プレートワッシャ②
  - ・ベアリング③



10.以下の部品を取外す。

- ・ブッシュアックスルAssW①



ピックアップコイル、ロータの取外し

1.以下の部品を取外す。

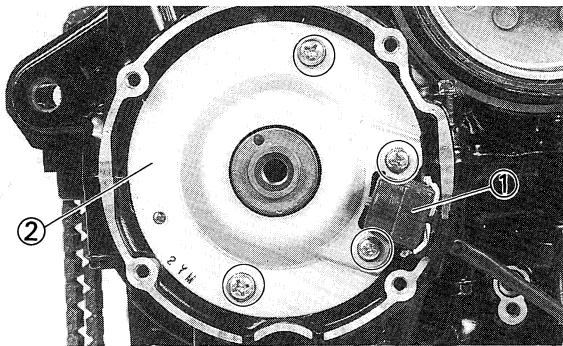
- ・ボルト①
- ・プレート②
- ・ダウエルピン③

シーブホルダ④でロータを固定しボルトを取外す。



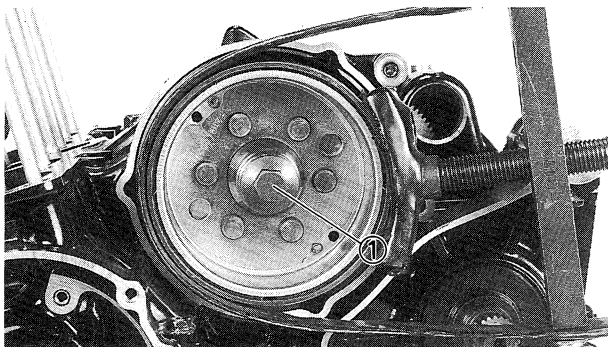
シーブホルダ

90890 - 01701



2.以下の部品を取外す。

- ・ピックアップコイル①
- ・ベース②



3.以下の部品を取外す。

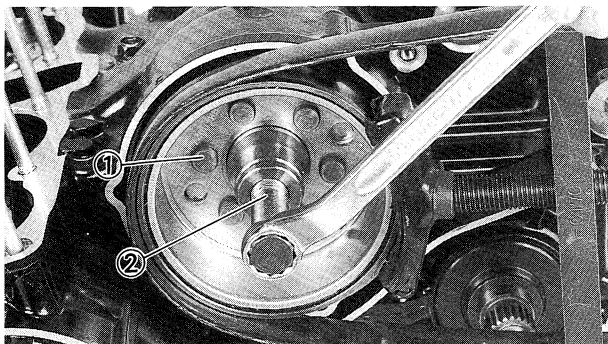
- ・ボルト①

シーブホルダでロータを固定して取外す。



シーブホルダ

90890 - 01701



4.以下の部品を取外す。

- ・ロータ①

シーブホルダでロータを固定しロータプーラ②を使用して取外す。



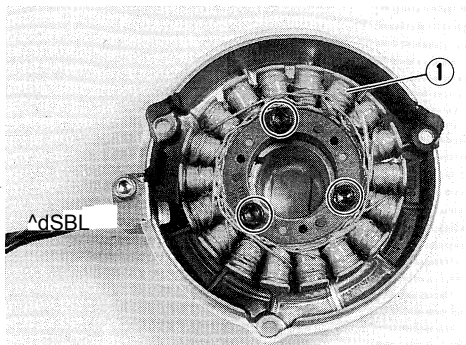
ロータプーラ

90890 - 01080

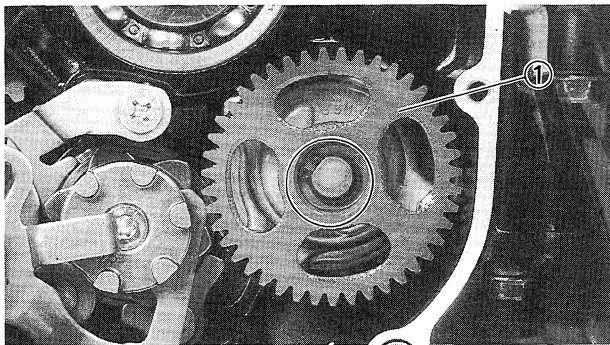
シーブホルダ

90890-01701

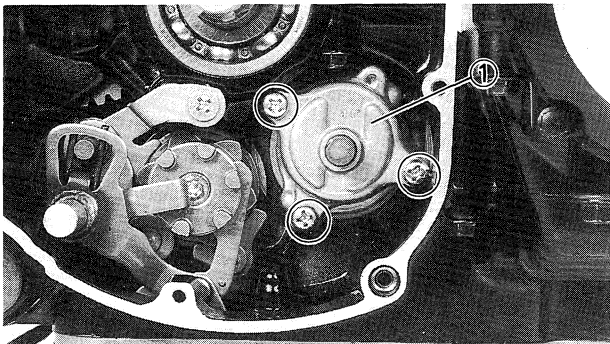




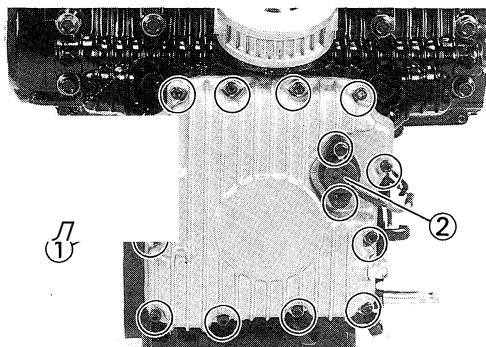
5.以下の部品を取外す。  
 ・ステータコイル®



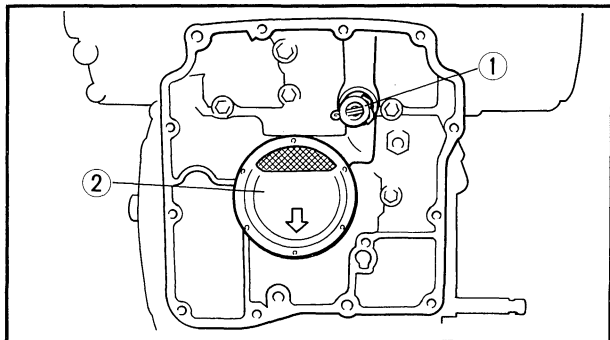
オイルポンプ、オイルストレーナの取外し  
 1.以下の部品を取外す。  
 ・オイルポンプドリブンギヤ①



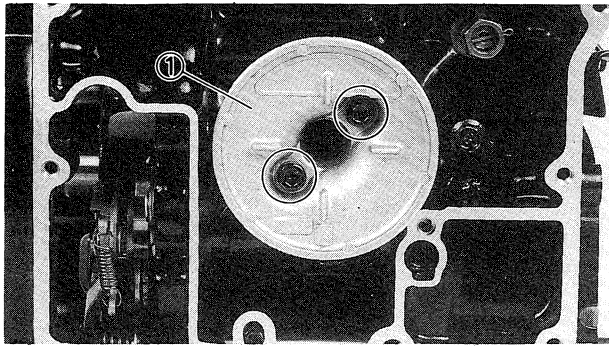
2.以下の部品を取外す。  
 ・オイルポンプ①



3.以下の部品を取外す。  
 ・ストレーナカバー①  
 ・オイルレベルスイッチ②

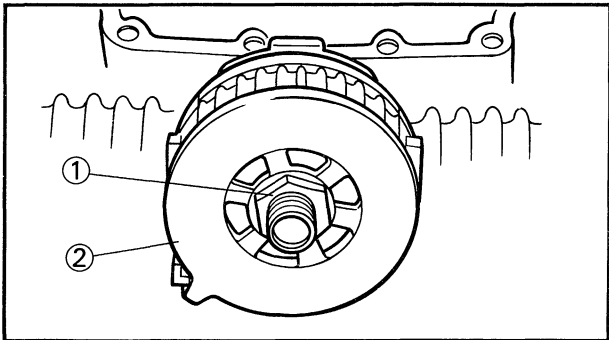


4.以下の部品を取外す。  
 ・リリーフバルブ®  
 ・オイルストレーナ②



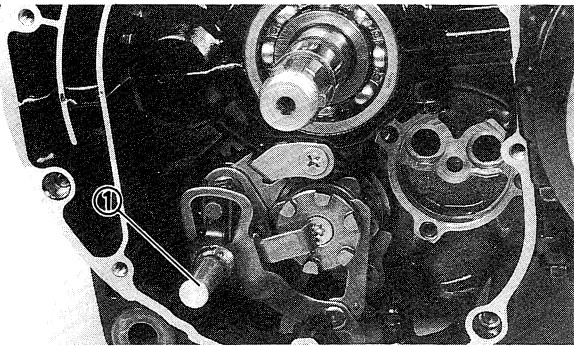
5.以下の部品を取外す。

- ・オイルストレーナハウジング①



6.以下の部品を取外す。

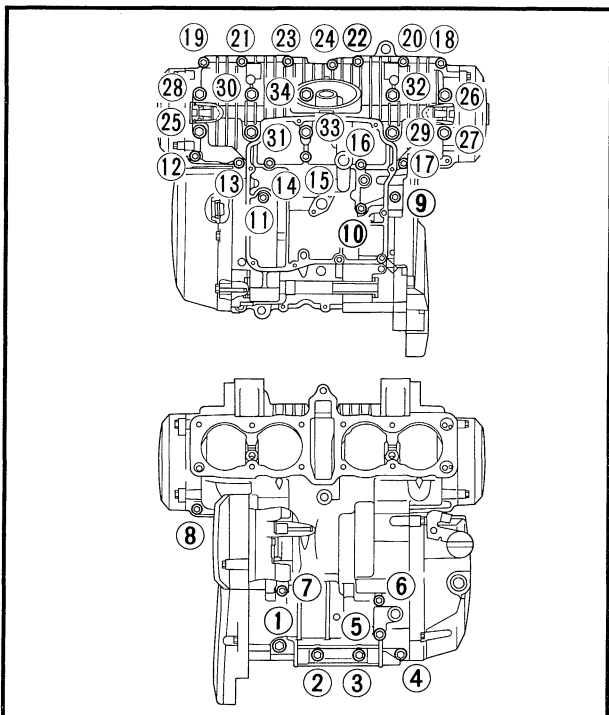
- ・ユニオンボルト①
- ・ジョイント②



シフトシャフトの取外し

1.以下の部品を取外す。

- ・シフトシャフト①



クランクケースの分割

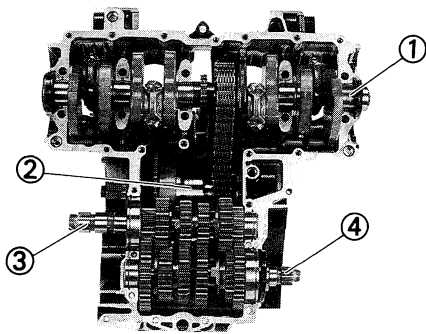
1.以下の部品を取外す。

- ・クランクケース締付ボルト

締付ボルトを順序に従って外し、クランクケースを分割する。

締付ボルトを取外し順序に従って外し、エンジンを逆にし、クランクケースロアを取外す。

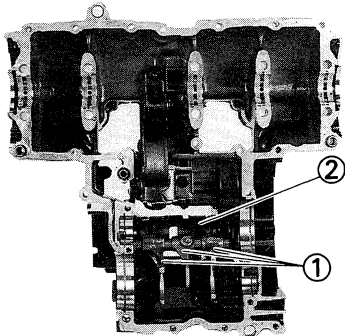
要点アツパおよびロアケース締付ボルトを分けておくと組付時便利である。



### クランクケースアツパ

クランクケースアツパには以下の部品が残る。

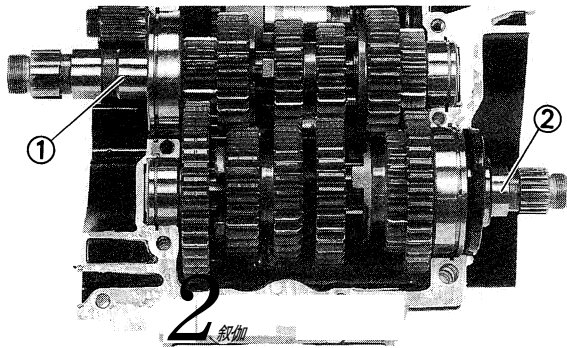
- クランクシャフト①
- スタータクラッチ Ass'y②
- メインアクスル③
- ドライブアクスル④



### クランクケースロア

クランクケースロアには以下の部品が残る。

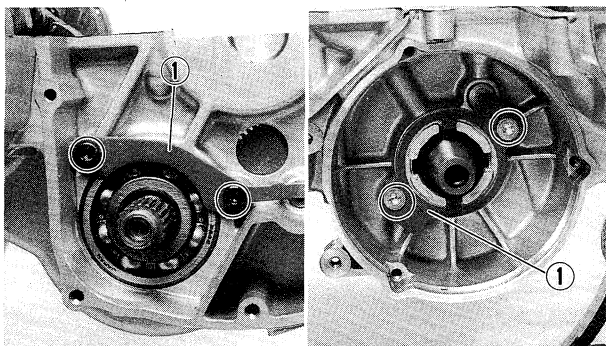
- シフトフォーク⑥
- シフトカム②



### トランスミッションの取外し

1.以下の部品を取外す。

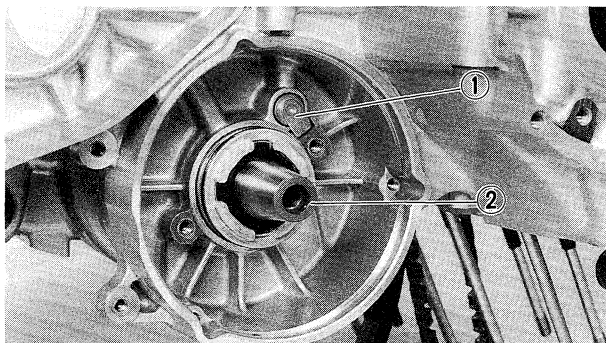
- メインアクスル①
- ドライブアクスル②



### クランクシャフト、スタータクラッチの取外し

1.以下の部品を取外す。

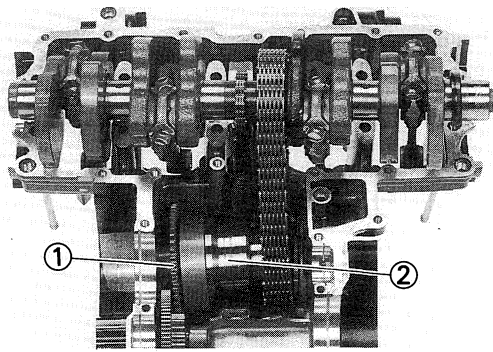
- ベアリングカバープレート①



2.以下の部品を取外す。

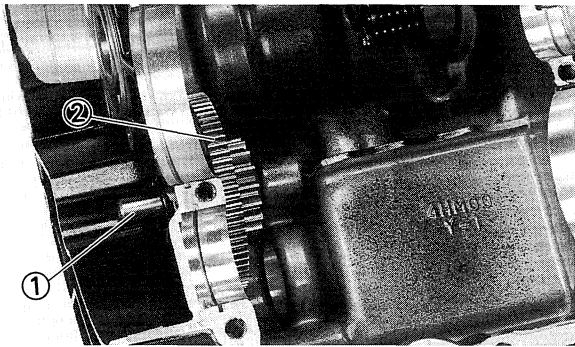
- ノズル①
- シャフト1②

クラッチ側よりプラスチックハンマ等でシャフト1を軽くたたき、取外す。



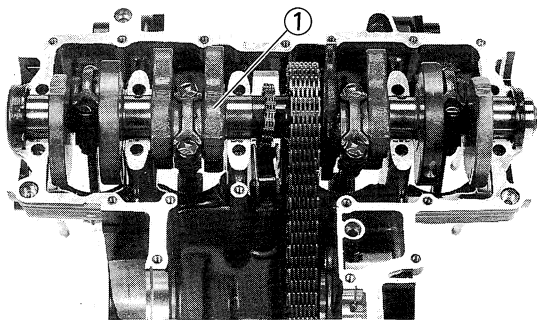
3.以下の部品を取外すc.

- ・アイドラギヤ2①
- ・スタータホイール⑥



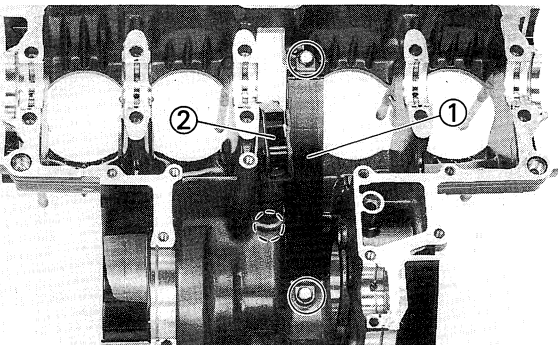
4.以下の部品を取外す。

- ・シャフト①
- ・アイドラギヤ1②



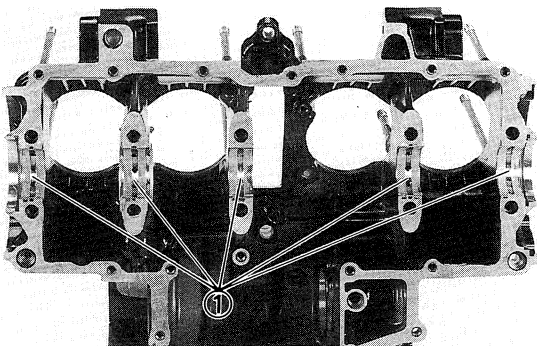
5.以下の部品を取外す。

- ・クランクシャフト①



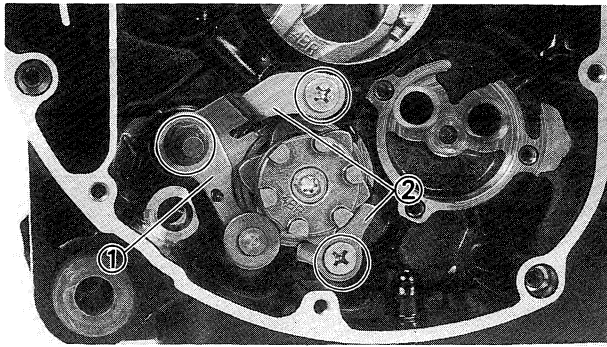
6.以下の部品を取外す。

- ・アッパガイド①
- ・チェンダンパ2②



7.以下の部品を取外す。

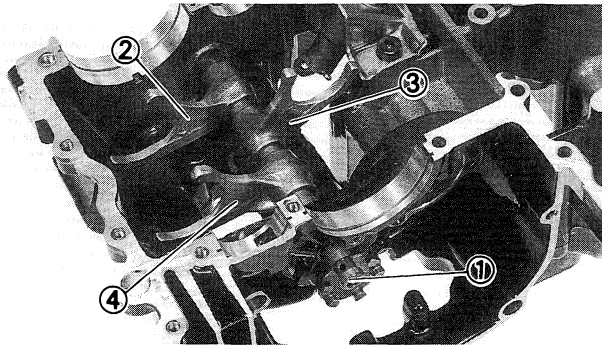
- ・クランクシャフトプレーンベアリング①



### シフトフォーク、シフトカムの取外し

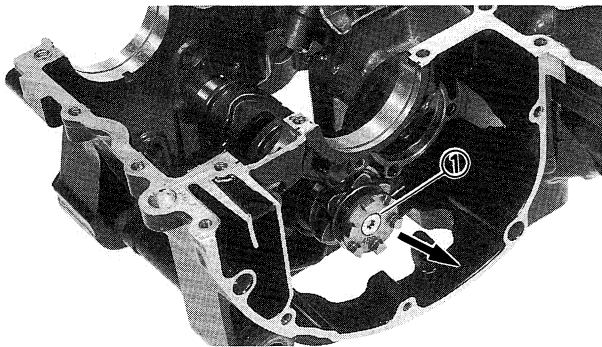
1.以下の部品を取外す。

- ・ストップソレノイド①
- ・ストッププレート②



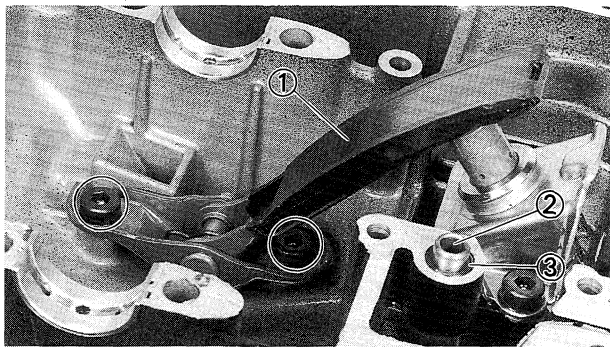
2.以下の部品を取外す。

- ・シフトフォークガイドバー①
- ・シフトフォーク 1②
- ・シフトフォーク 2③
- ・シフトフォーク 3④



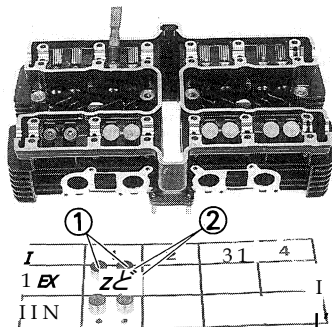
3.以下の部品を取外す。

- ・シフトカム⑥



4.以下の部品を取外す。

- ・ロアガイド①
- ・ダウエルピン②
- ・リング③



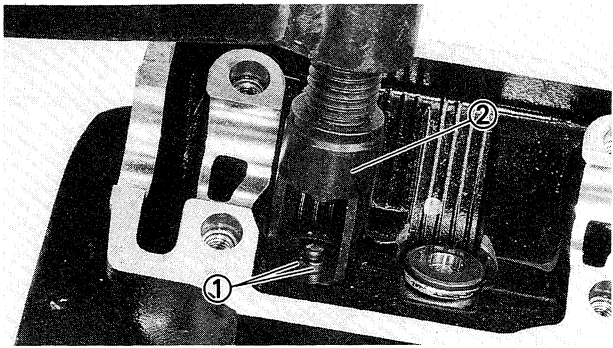
### バルブの取外し

**要 点** 取外した部品は、混口ないように整理しておく。

1.以下の部品を取外す。

- ・ノマフレフ、リフタ①
- ・アジャスティングパッド②

バルブラッパを使用してバルブリフタを取外



2.以下の部品を取外す。

•バルブコッタ①

バルブスプリングコンプレッサ②を使用して  
バルブコッタを取外す。

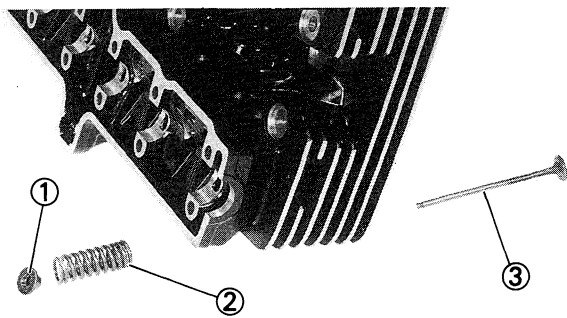


バルブスプリングコンプレッサ

90890-01253



バルブスプリングコンプレッサは、  
必要以上に強く締付けないこと。



3.以下の部品を取外す。

•リテーナ①

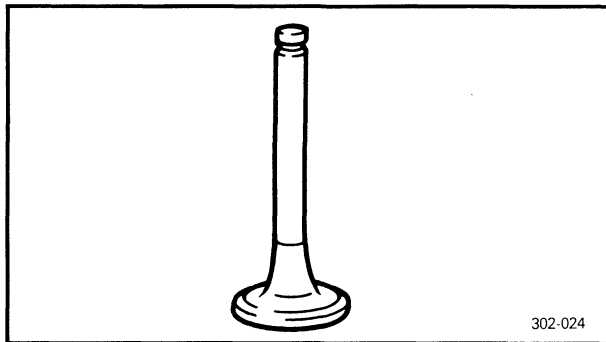
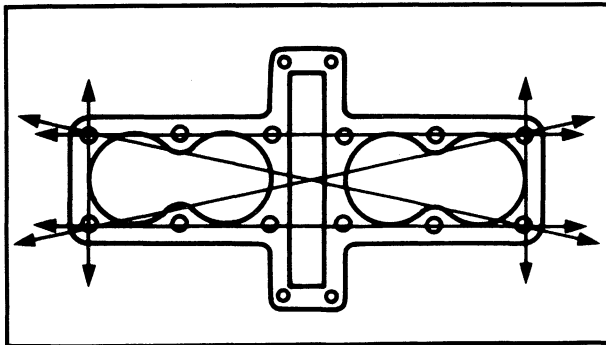
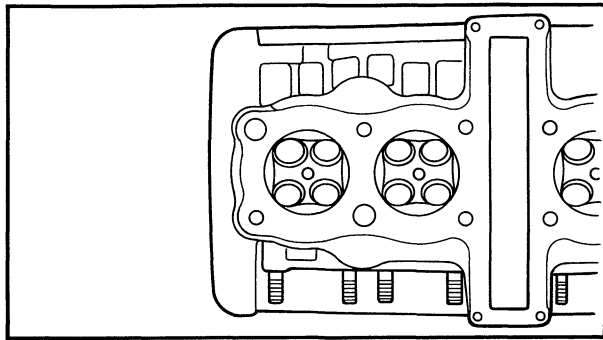
•バルブスプリング②

•ノックレフ③

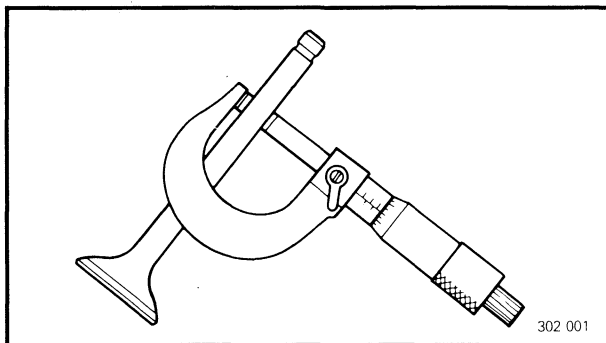
山点

癩取外した部品は混同しないように整理し  
ておく。

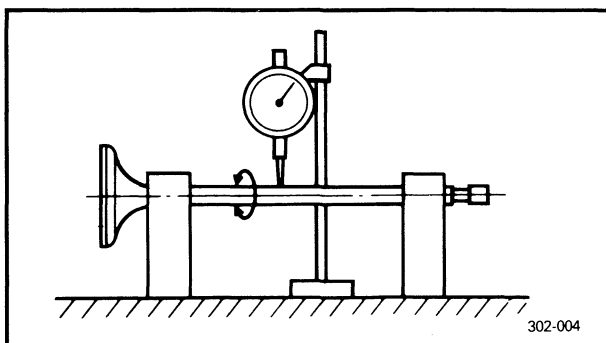
籟もとの場所へ組付ける。



302-024



302-001



302-004

## エンジンの点検

シリンダヘッド、バルブの点検

1. 燃焼室のカーボン堆積物をスクレップ等で取除く。

2. 以下の点検をする。

・シリンダヘッド-

スパークプラグ孔、バルブ孔付近の道裂、損傷(凹)の有無を点検する。

亀裂、招傷-交換

3. 以下の点検をする。

・シリンダヘッドの歪み

6方向の歪みの有無を点検する。



歪み限度

0.05mm

歪み限度以上-交換

4. 以下の点検をする。

・ノックス、

損傷、摩耗-交換

5. 以下の点検をする。

・バルブステムの外径

〜		標準値	使用限度
0	インテークバルブ	3.975～3.990mm	3.945mm
	エキゾーストバルブ	3.960～3.975mm	3.930mm

使用限度以下-交換

6. 以下の点検をする。

・バルブステムの曲りを点検

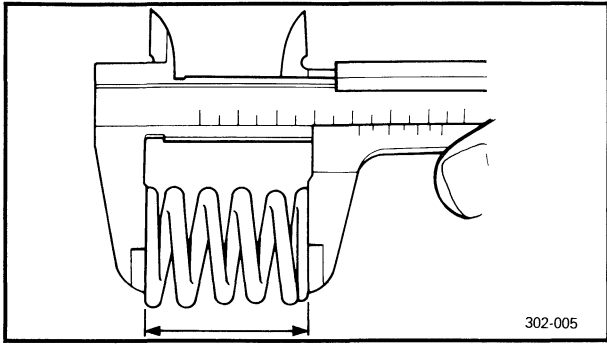


曲り限度

0.03mm

曲り限度以上-交換

要一点径ダイヤルゲージ測定数値のKが曲りの値であるので、数値そのまま判断しない。

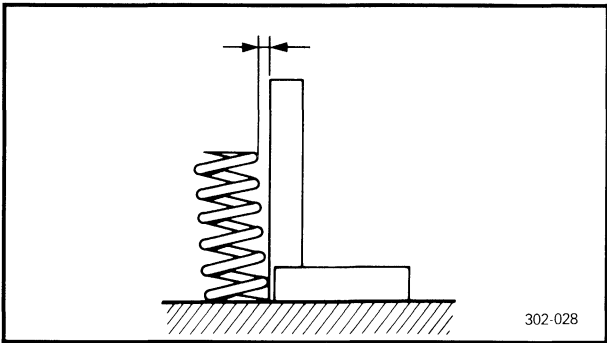


7.以下の点検をする。

・バルブスプリングの自由長

咬		自由長	使用限度
	インレット	42.6mm	40.0mm
エキゾースト	42.6mm	40.0mm	

使用限度以下-交換

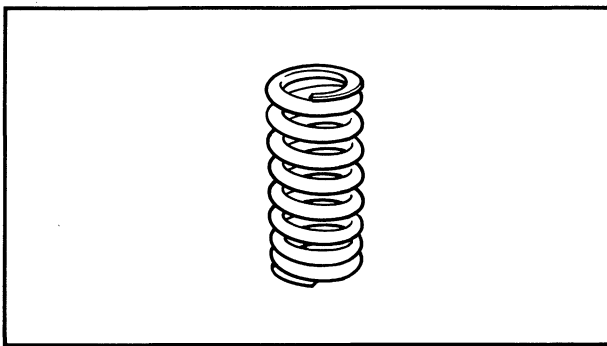


8.以下の点検をする。

・バルブスプリングの直角度

	たおれ角限度
	2.5。(1.9mm)

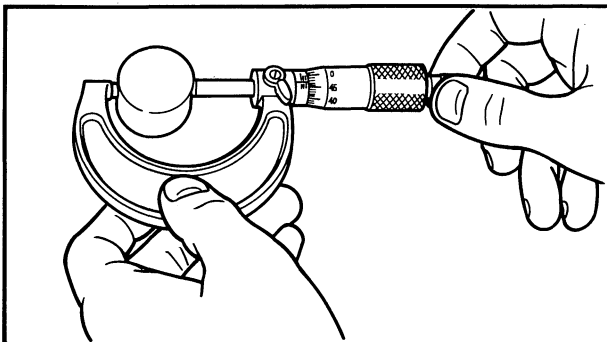
たおれ角限度以下-交換



9.以下の点検をする。

・バルブスプリングの当り面

全周のK以上が水平に当たっていない-交換



10.以下の点検をする。

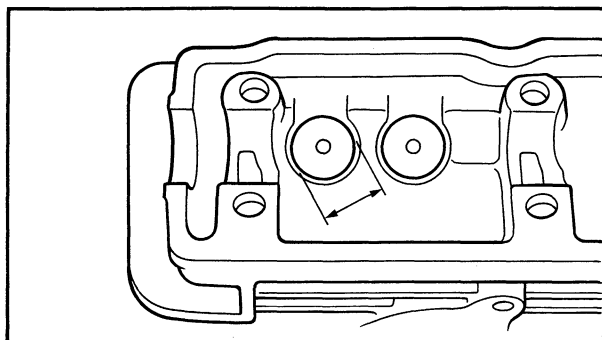
・バルブリフタ

バルブリフタのかき傷、偏摩耗の口無を点検し外作を測定する。

ゆ		外径標準値	使用限度
	インレット	19.976~20.000mm	19.956mm
エキゾースト	19.976~20.000mm	19.956mm	

かき傷、偏摩耗 \_\_\_\_\_ →交換  
使用限度以下 \_\_\_\_\_





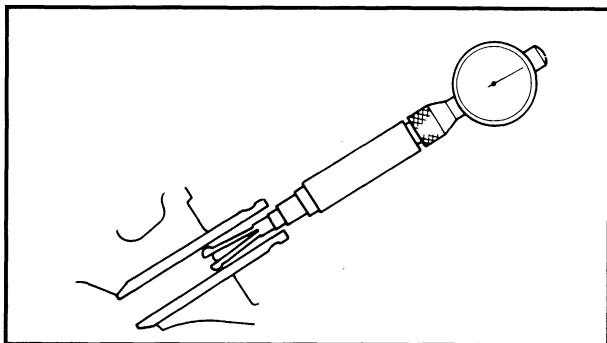
11.以下の点検をする。

・シリンタヘッド

ノ《ルブリフタ孔のかき傷、偏摩耗の有無を点検し、内径を測定する。

が		内径標準値	使用限度
	インレット	19.996~20.020mm	20.050mm
エキゾースト	19.996~20.020mm	20.050mm	

かき傷、偏摩耗 \_\_\_\_\_ → 交換  
 使用限度以上 \_\_\_\_\_ → 交換



12.以下の点検をする。

・バルブガイドの内径

が		内径標準値	使用限度
	インレット	4.000~4.012mm	4.045mm
エキゾースト	4.000~4.012mm	4.020mm	

№ | | 限度以上-交換

13.以下の点検をする。

・バルブガイドとバルブステムのすき間

バルブガイド	−	ノクルステム	=	すき間
内径測定値		外径測定口		

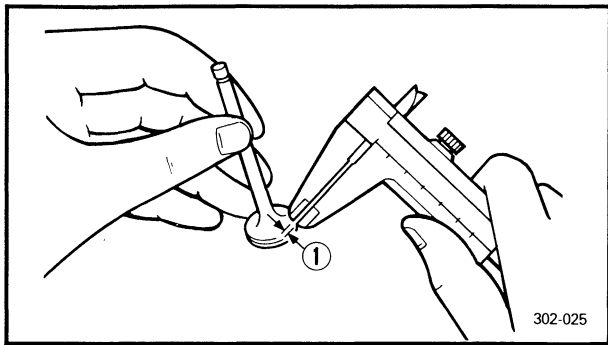
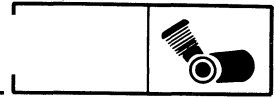
公		すき間限度
	インレット	0.1mm
エキゾースト	0.10mm	

限度以上-バルブ、バルブガイド交換

バルブシートの点検

- 1.バルブフェイス、バルブシートのカーボン堆積物を取除く。
- 2.バルブフェイスに光明丹を薄く塗布する。
- 3.バルブをバルブガイドに挿入し、ノクルブラツバを使用し、バルブシートにす甲しつける。

**注意** ノ《ルブを押しつけた状態で回転させないこと(



302-025

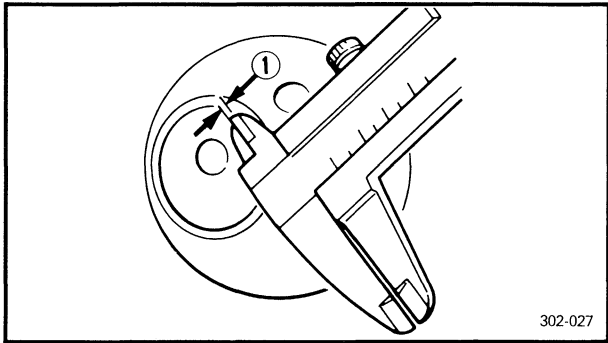
4.以下の点検をする。

- ・バルブの当り巾①

バルブ令は]にわたり当り巾が標準値：内にあるか点検する。

作	当り巾標準値	使用限度
	0.9 ~ 1.1 mm	2.0 mm

使用限度以I□-  
荒れ、偏摩耗- → 交換



302-027

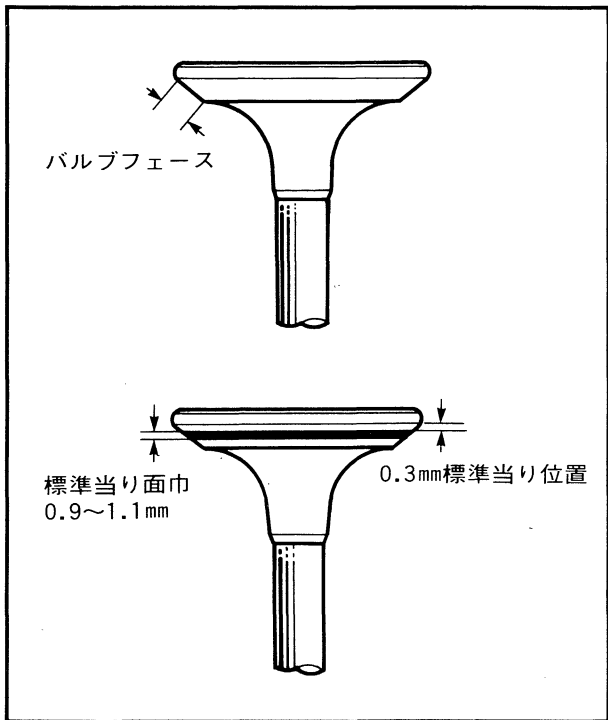
5.以下の点検をする。

- ・バルブシート®の基Iり巾®

バルブシート全周にわたりり巾が標準値内にあるか点検する。

作	当り巾標準航	使用限度
	0.9 ~ 1.1 mm	2.0 mm

使用限度以I:  
荒れ、偏摩李七 → 交換

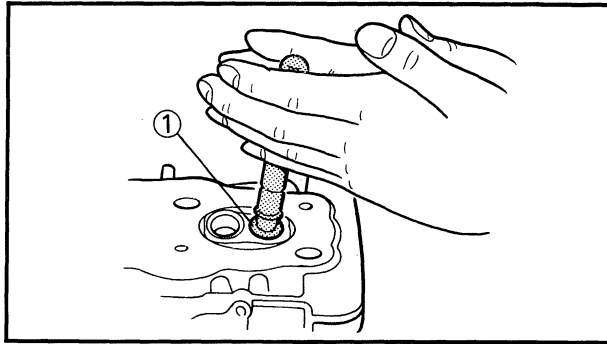


6.以下の点検をする。

- ・バルブの当り位置
- ・バルブの当り面巾

バルブシートに光明丹を薄く塗布し、バルブを押しつける。

標準当り位置口以外 -- → 交換  
標準達り面巾口以外 --

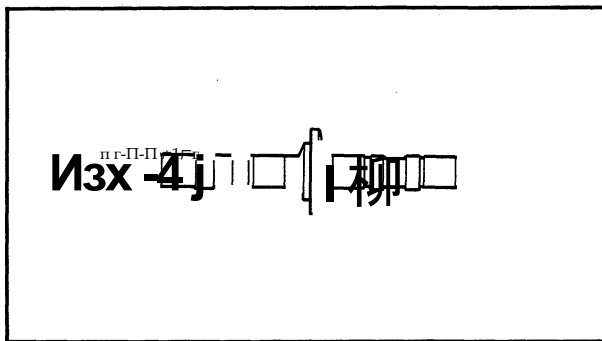


### バルブの摺合わせ

1. バルブフェイスに粒子の荒いコンパウンドを  
一様に塗布し、バルブラッパ①を左右に回転  
させながら叩くようにして摺合わせをする。
2. バルブフェイスおよびバルブシートのコンパ  
ウンドをきれいにふきとり、粒子の細かいコン  
パウンドをバルブフェイスに塗布し、1と  
同じように摺合わせをする。
3. バルブフェイスの当り面がHく光り全体に同  
じように当るようになれば、光明丹を塗布し  
バルブフェイスの中央に均一に当たっているか  
確認する。

「浅層」コンパウンドがバルブステムとバル  
ブガイドとの間に入らないよう注意するこ  
と。

要点 摺合わせ後、シリンダヘッド、バル  
ブをきれいに洗浄する。



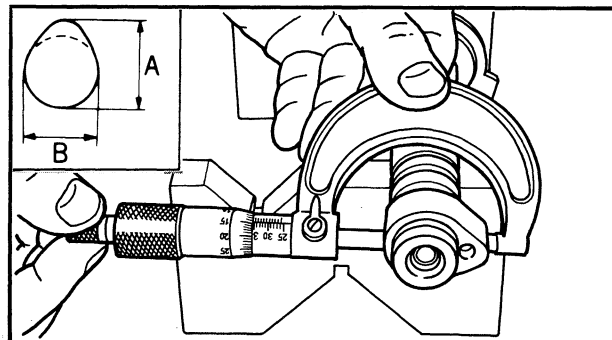
### カムシャフトの点検

1. 以下の点検をする。

・カムシャフト

カムシャフトのカム面の損傷の有無を点検す  
る。

損傷-修正または交換



2. 以下の点検をする。

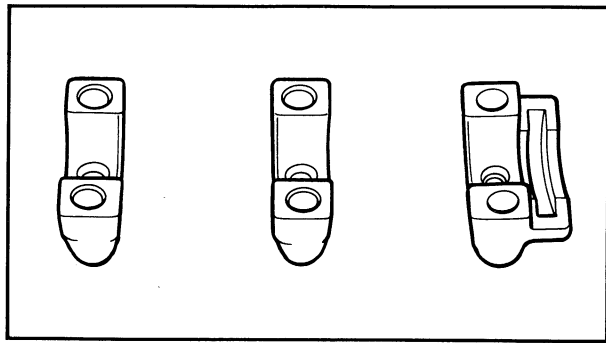
・カムの高さ

		標準値	使用限度
インレット	A	32.4~ 32.5mm	32.3mm
	B	25.019~ 25.029mm	24.92mm
エキゾースト	A	32.044~ 32.054mm	31.95mm
	B	25.019~ 25.029mm	24.92mm

使用限度以下-交換

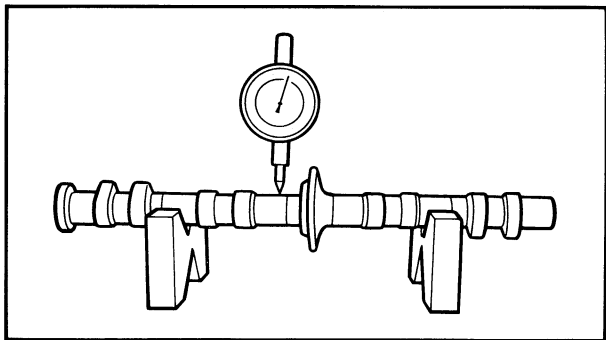
# エンジンの点検

エンジン



3.以下の点検をする。

- ・カムシャフトキャップ  
損傷、偏摩耗、焼け→交換



4.以下の点検をする。

- ・カムシャフトの曲り  
カムシャフトをゆっくりまわして点検する。

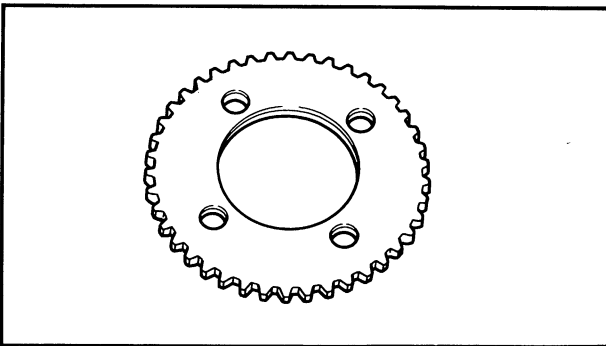


カムシャフトの曲り限度

0.05mm

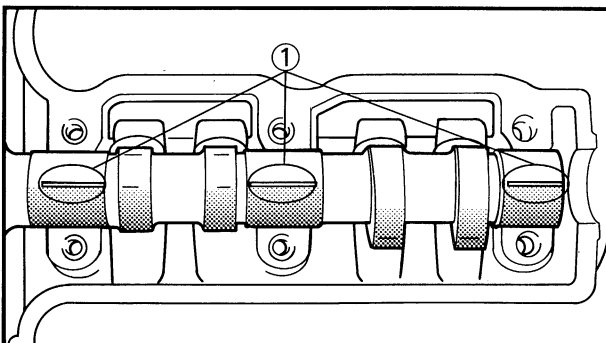
曲り限度以上-交換

**要点** ダイヤルゲージ測定数値のxが曲りの値であるので、数値そのまま判断しない。



5.以下の点検をする。

- ・カムチエンスプロケット  
損傷、偏摩耗-交換



カムシャフトオイルクリアランスの点検

1.以下の部品を組付ける。

- ・プラスチックゲージ①  
シリンダヘッドにカムシャフトを組付け、カムシャフト各ジャーナル部にプラスチックゲージを平行に置く。

**要点**カムシャフト、ジャーナル部、カムシャフトキャップに[+]打しているオイルはふきとる。

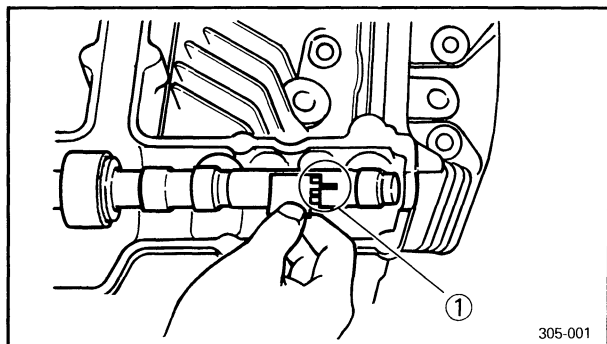


2.以下の部品を組付ける。

- ・カムシャフトキャップ

<b>ノ</b>	カムシャフトキャップ締付
	1.0kg・m

**要点** カムシャフトが回らないように注意して締付ける。



3.以下の点検をする。

- ・オイルクリアランス

カムシャフトキャップを外し、プラスチックゲージ①のつぶれた巾の一番広しゝ箇所を測定する。

<b>作</b>	標準オイルクリアランス 使用限度	
	0.020~0.054mm	0.08mm

□使用限度以上—カムシャフトを交換してW度点検

再度点検して使用限度以上—カムシャフト、シリンダヘッドを交換

### シリンダの点検

1.以下の点検をする。

- ・シリンダ

軽しゝ傷付き、焼付き跡—修正

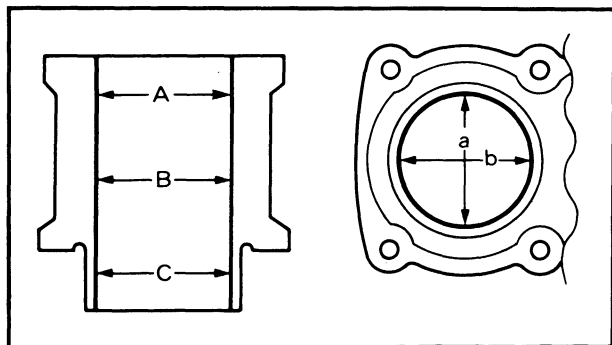
ひどい縦傷—ボーリング加工または交換

2.以下の点検をする。

- ・シリンダ

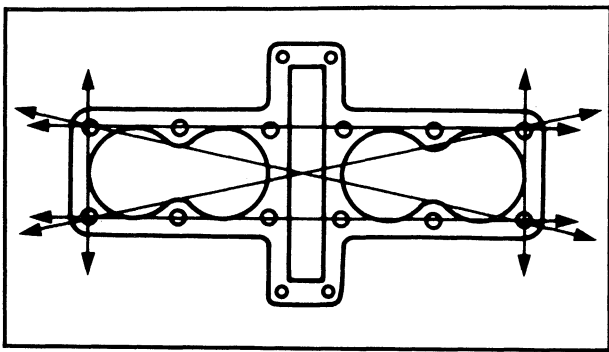
シリンダゲージを使用して、ピストンピン軸方向aとその直角方向bのそれぞれA、B、Cの6か所を測定する。

摩耗量=6か所測定値の最大値—最小値



<b>ダ</b>	シリンダ内径標準値	55.005~55.045mm
	シリンダ内径使用限度	55.100mm
	内径A、B、C差限度	0.06mm

限度以上—ボーリング加工または交換



3.以下の点検をする。

・シリンダの歪み

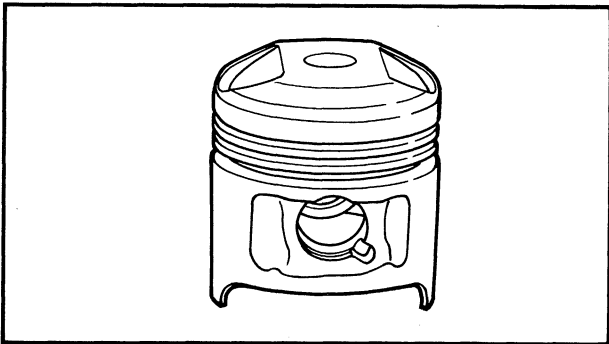
シリンダヘッドとの合面側6方向の歪みの有無を点検する。

句

歪み限度

0.03mm

限度以上交換



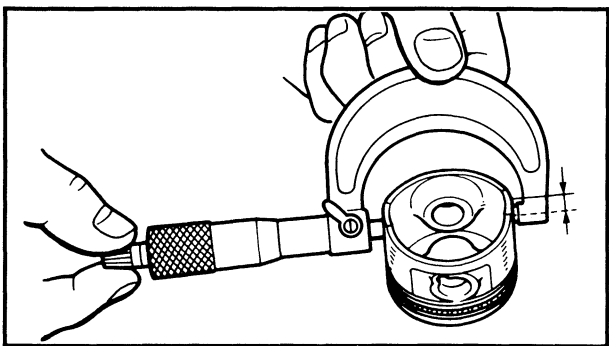
ピストン、ピストンピンの点検

1.以下の点検をする。

・ピストン

ピストンの傷、リング溝の摩耗の有無を点検する。

傷、リング溝の偏摩耗 | 交換  
亀裂等 } x



2.以下の点検をする。

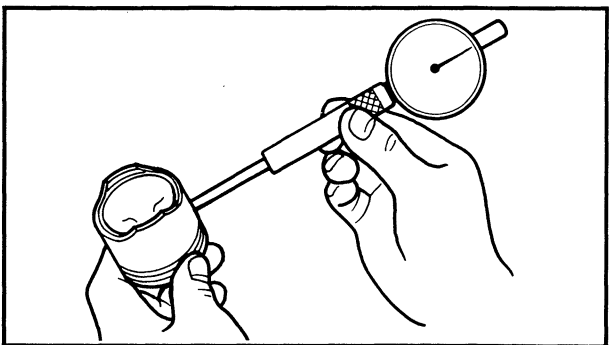
・ピストン外径値①

ピストンスカート下端から3.0mmのところ  
でピストン外径値を測定する。



ピストン外径標準値

54.7~54.9mm



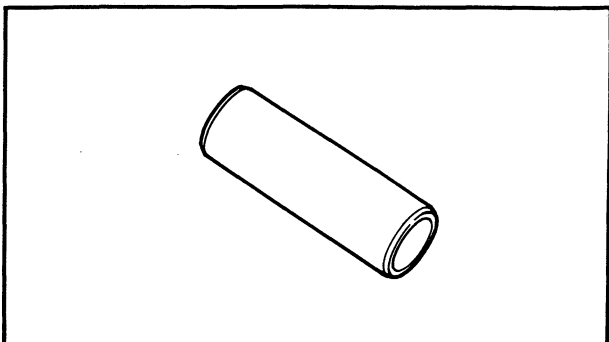
3.以下の点検をする。

ピストンピン孔内径値。

次

内 径 標 準 値	使 用 限 度
15.002~ 15.013mm	15.040mm

使用限度以上-交換



4.以下の点検をする。

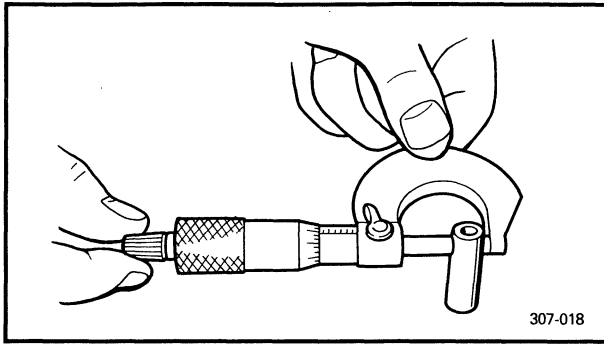
・ピストンピン

段付摩耗、焼け-交換

# エンジンの点検

エンジン

%

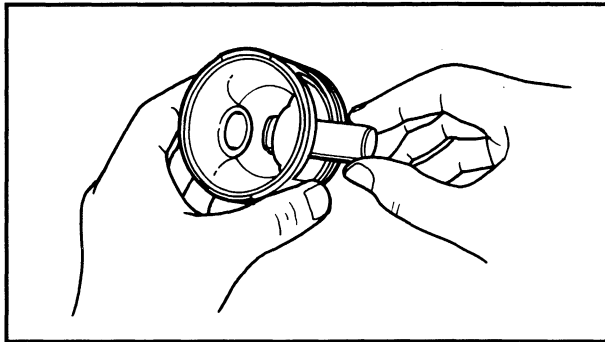


5.以下の点検をする。

ピストンピンの外径値を測定する。

<b>作</b>	外径標準値	使用限度
	14.995～15.000mm	14.975mm

使用限度以下-交換



6.以下の点検をする。

・ピストンピンがピストンピン孔にスムーズに入るか点検する。

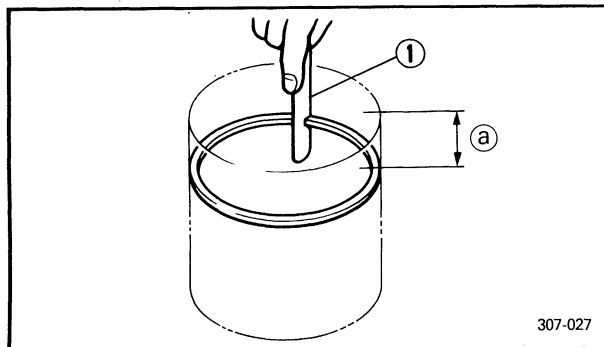
ピストンピンとピストンの嵌合がかたい場合はピストンピン孔を点検して突起物のある時はナイフまたはスクレppa等で突起物を軽く取り除いて指で軽く押し入るようにする。

7.以下の点検をする。

・コネクティングロッドのがた

ピストンピンをコネクティングロッド①の小端部に組付け、がたがなく、スムーズに回転するか点検する。

がた、スムーズに回転しないときはピストンピンを点検し、異状のあるものを新品と交換して再度点検する。



ピストンリングの点検

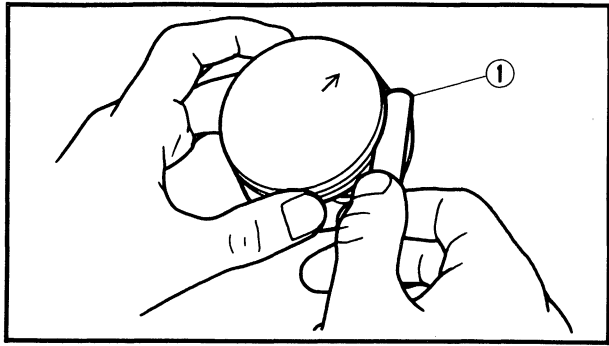
1.以下の点検をする。

・ピストンリング合口すき間

ピストンリング①をシリングスカート部より約5mmシリング内に押し込んだ位置でピストンリング合口すき間を点検する。

<b>令</b>	合口すき間標準値使用限度		
	トップリング	0.1～0.2mm	0.60mm
	セカンドリング	0.15～0.35mm	0.60mm
	オイルリング	0.2～0.7mm	-


使用限度以上-交換



2.以下の点検をする。

・サイドクリアランス

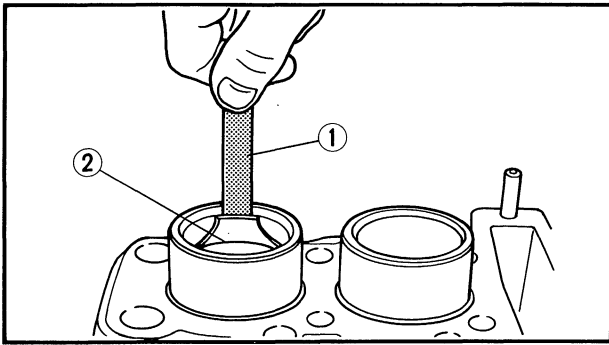
シツクネスゲージ①をピストンリング溝の底まで届くように入れ、ピストンサイドクリアランスを測定する。

	サイドクリアランス標準値		使用限度
	トップリング	0.03 ~ 0.07mm	0.10mm
セカンドリング	0.02 ~ 0.06mm		


使用限度以上-交換

**要点** 測定は一か所だけでなく、数か所行なう。

※オイルリングは組合わせリングを使用しているのでスペーサにより上下のレールとリング溝との間のクリアランスは0が基準である。クリアランスがわずかでもあれば交換する。



ピストンクリアランスの点検

	ピストンクリアランス標準値
	0.025 ~ 0.045mm

1.ワイラゲージを使用する方法

- ・ワイラゲージ⑥
- ・ピストン⑦

ピストンおよびワイラゲージをピストンピンとクランクシャフトの軸が平行になるように入れ、ワイラゲージの引き抜き具合によりピストンクリアランスの適否を判断する。

2.シリンダ内径、ピストン外径を測定する方法

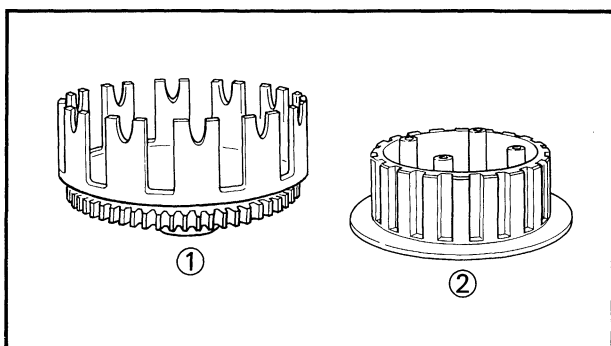
シリンダ内径 測定値	—	ピストン外径 測定値	=	ピストン クリアランス
---------------	---	---------------	---	----------------

□測定方法は、シリンダの点検、ピストンの点検の項目を参照のこと。

**要点**

- ・ピストンクリアランスが標準値以下のときはホーニング加工を行ない、標準値以内に仕上げる。
- ・ピストンクリアランスが標準値以上のときはボーリング加工を行ない、ピストンを交換して標準値以内に仕上げる。



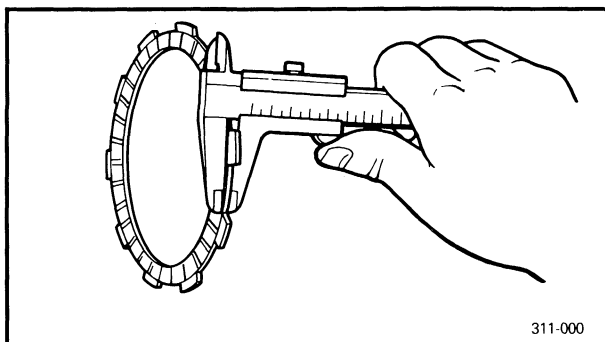


### クラッチの点検

1.以下の点検をする。

- ・プライマリドリブンギヤ①
- ・クラッチボス②

段付摩耗-修正または交換

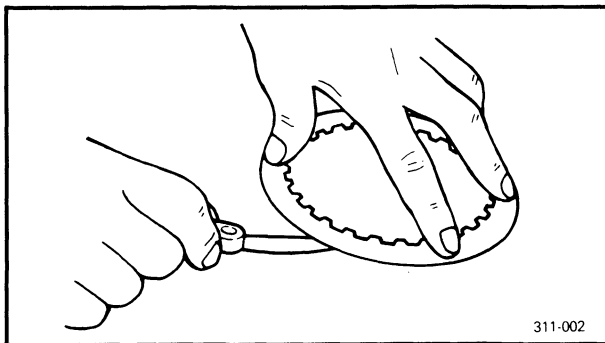


2.以下の点検をする。

- ・フリクションプレートの<sup>!</sup>厚さ

<b>外</b>	新品標準厚さ	使用限度
	2.9~3.1mm	2.7mm

使用限度以下-交換

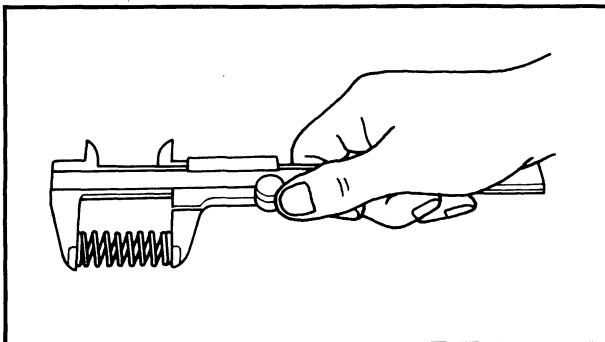


3.以下の点検をする。

- ・クラッチプレートの歪み

	クラッチプレート歪み限度
	0.10mm

限度以下-歪んでいる-交換

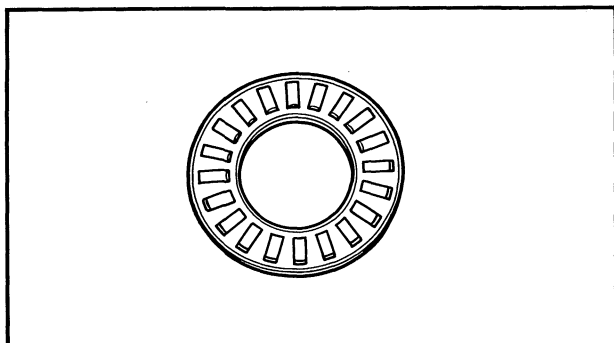


4.以下の点検をする。

- ・クラッチスプリングの自由長

	標準値	使用限度
	36.4mm	35.4mm

使用限度以下-交換



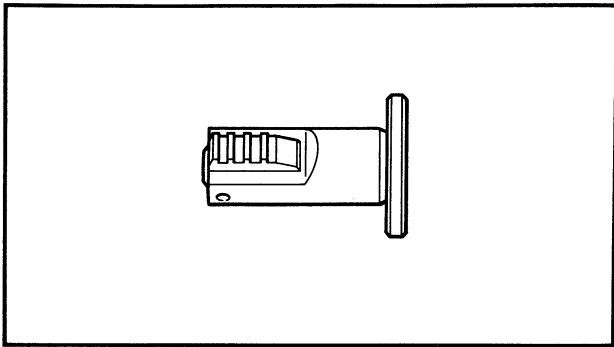
5.以下の点検をする。

- ・ベアリング

作動不良、がた、損傷-交換

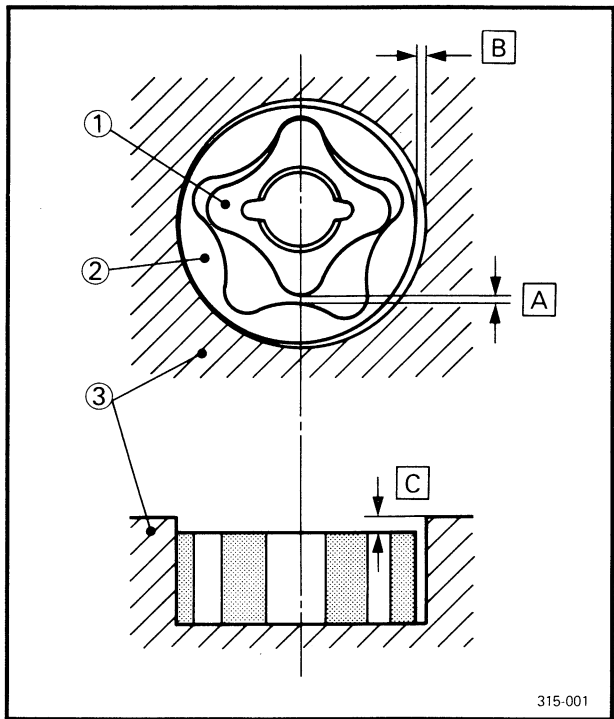
# エンジンの点検

エンジン



6. 以下の点検をする。

- ・プッシュロッド  
摩耗、損傷→交換



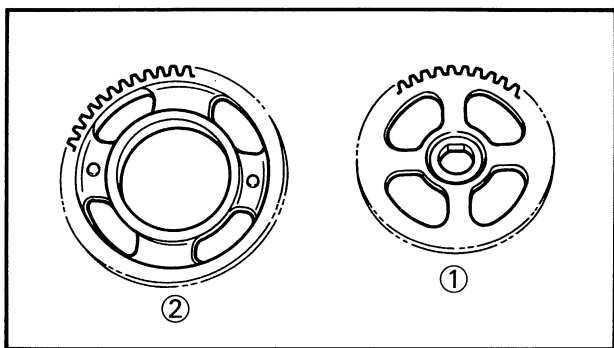
オイルポンプの点検

1. 以下の点検をする。

- ・インナーロータとアウトロータのすき間①
- ・アウトロータとパイナウジングのすき間②
- ・パイナウジング端面とロータノウジング端面のすき間③

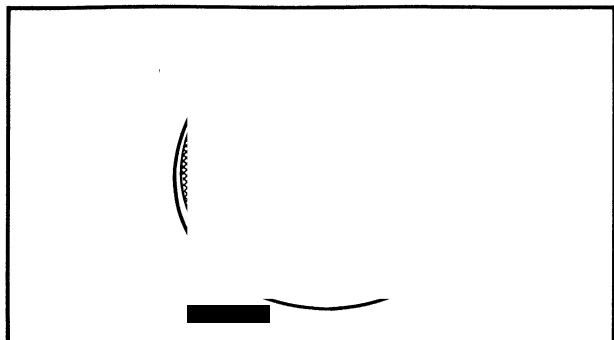
令		標準すき間	使用限度
	□	0.09 ~ 0.15mm	0.2 mm
	■	0.03 ~ 0.08mm	0.15mm
	○	0.03 ~ 0.08mm	0.10mm

使用限度以上-交換



2. 以下の点検をする。

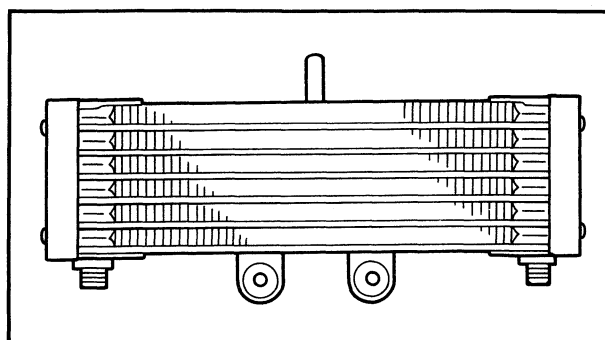
- ・ポンプドリブンギヤ①
- ・ポンプドライブギヤ②  
つまり-洗油で洗浄



3. 以下の点検をする。

- ・オイルストレーナ  
つまり-洗油で洗浄  
破損-交換

315-001



### オイルクーラの点検

1.以下の点検をする。

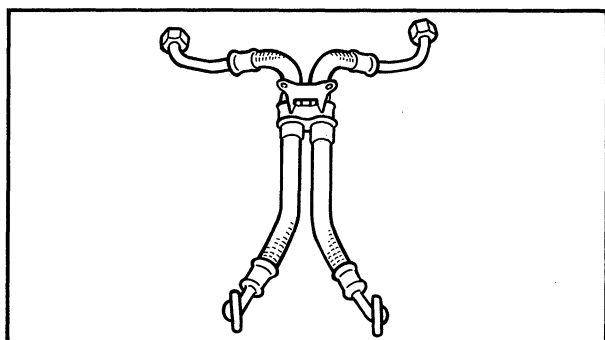
・オイルクーラ

コアのつまり、フィンの曲りの有無

つまり-清掃

曲り4修正

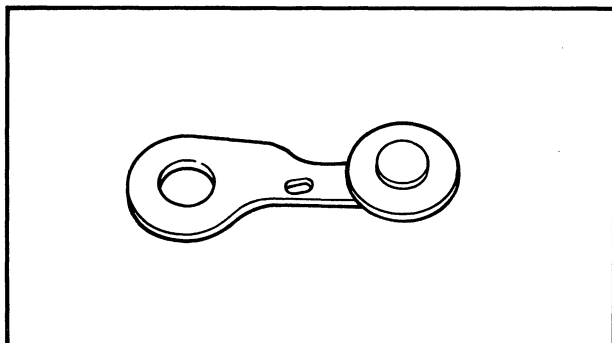
コアのつまり、フィンの曲り、折れがオイルクーラコア面積の20%以上の場合は、交換または修正する。



2.以下の点検をする。

・オイルホース

損傷-交換



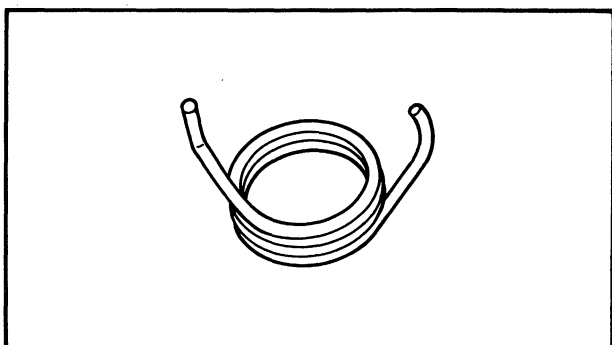
### シフトシャフトの点検

1.以下の点検をする。

・ストップ。レノク——

スムーズに動かない——

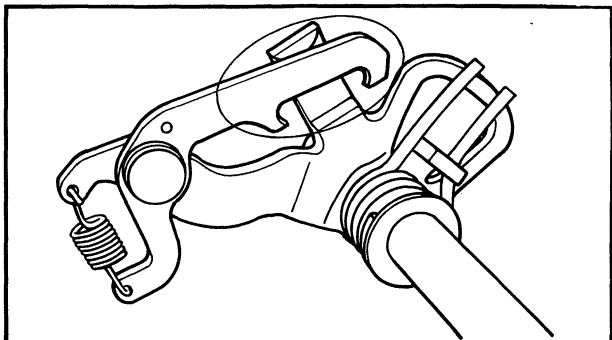
損傷、摩耗-----→交換



2.以下の点検をする。

・トーシヨンスプリング

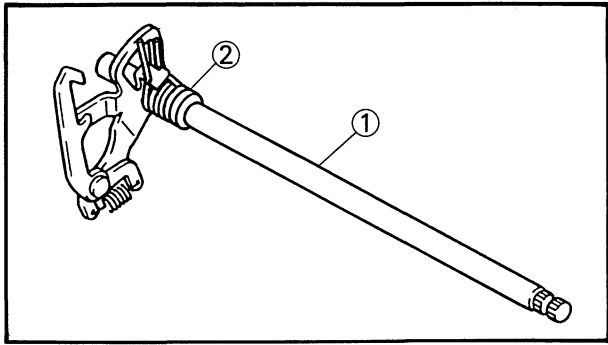
亀裂、招傷-交換



3.以下の点検をする。

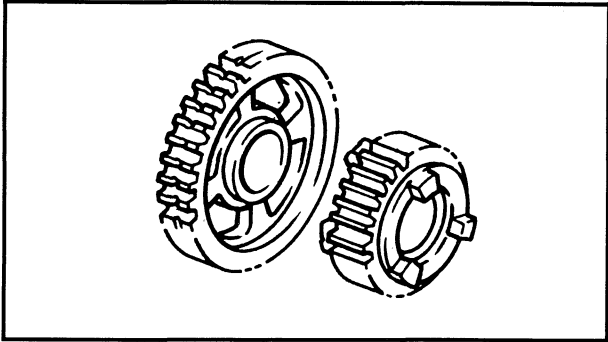
・シフトレバー爪部

摩耗、口傷-交換



4.以下の点検をする。

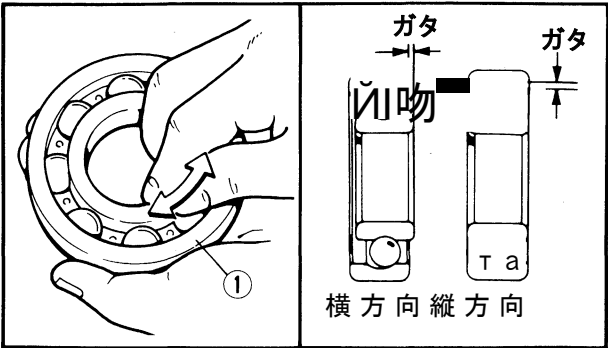
- ・シフトシャフト①  
曲り、損傷-交換
- ・トーシヨンスプリング◎  
亀裂、損傷-交換



ミツシヨングヤの点検

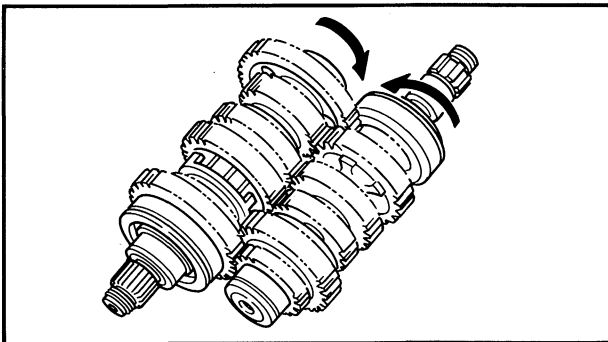
1.以下の点検をする。

- ・ドッグ部の摩耗、ギヤ歯面のピッチング、損傷の口無を点検する。  
摩耗、ピッチング、口傷-交換



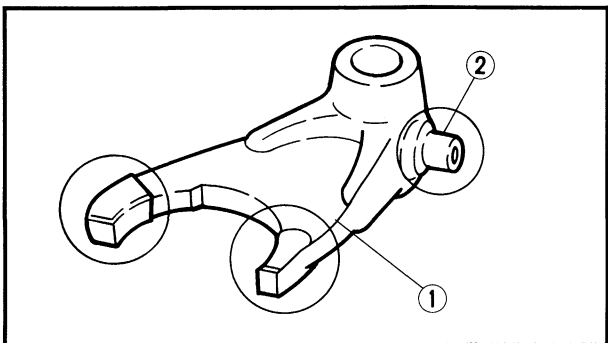
2.以下の点検をする。

- ・ベアリング①  
がた、異音-交換



3.以下の点検をする。

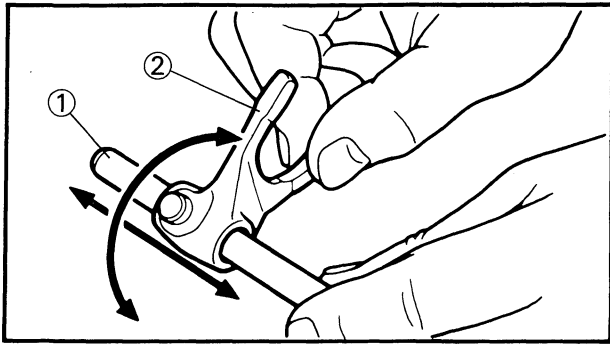
- ・各ギヤがスムーズに動くか、M転するかを点検する。  
スムーズに動かない ———— } イS正または交換  
M転不良



シフトフォーク、シフトカムの点検

1.以下の点検をする。

- ・シフトフォーク◎  
・ダウエルピン◎  
焼け、曲り、摩耗-交換



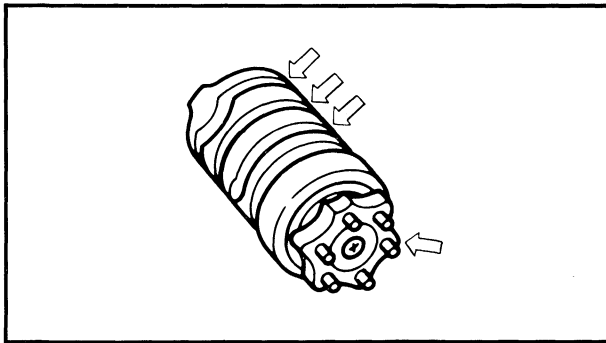
之・以下の点検をする。

・シフトフォークガイドバー①

・シフトフォーク◎

シフトフォークガイドバーに沿って、スムーズに作動するか点検する。

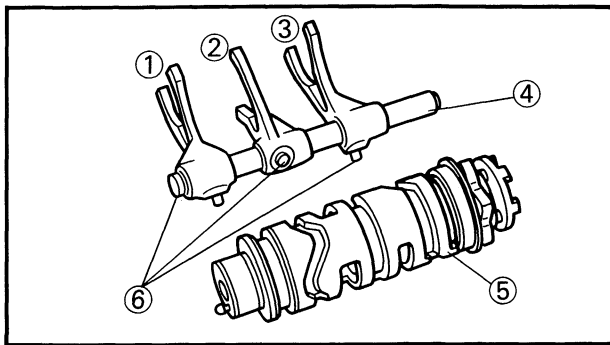
スムーズに作動しない-修正または交換



3.以下の点検をする。

・シフトカム

摩耗、損傷、なめり-交換



4.以下の点検をする。

・シフトフォーク1①

・シフトフォーク2②

・シフトフォーク3◎

・シフトフォークガイドピン④

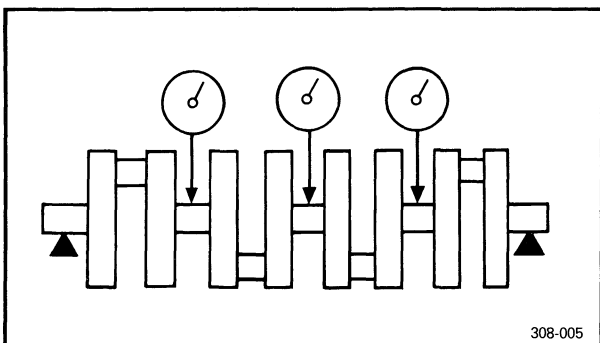
・シフトカム⑤

・ダウエルピン◎

シフトカム溝に合ってシフトフォークがスムーズに作動するか点検する。

スムーズに作動しない-修正または交換

要点] シフトフォーク、ミッションギヤに異常がある場合は、1点だけの部品を交換するのではなくシフトフォークと互いにかみ合う2枚のギヤとの3点セットで交換する。



### クランクシャフトの点検

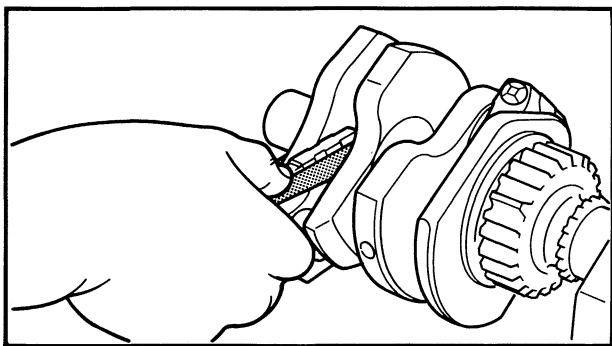
1.以下の点検をする。

要一点] クランクシャフトをゆっくりまわして測定する。

・クランクシャフトの振れ

クランクシャフト振れ標準値  
0.03mm

振れ標準値以上:-交換

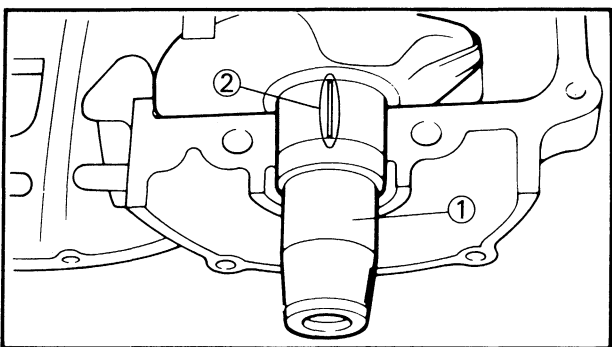


2.以下の点検をする。

- ・コネクティングロッドサイドクリアランス
- コネクティングロッドを組付け点検する。

作	サイドクリアランス標準値	使用限度
	0.160～0.262mm	0.5mm

使用限度以上-コネクティングロッドプレーンベアリングとコネクティングロッドをセットで交換



### クランクシャフトオイルクリアランスの点検

1.以下の部品を組付ける。

- ・クランクシャフト®
- ・プラスチックゲージ◎

クランクケースアツノ、。にクランクシャフトを組付け、クランクシャフトプレーンベアリング各部にプラスチックゲージを平行に置く。

#### ⚠注意

クランクシャフト、クランクシャフトプレーンベアリングに付着のオイルはふきとること。

籲オイル通路孔をさけてセットすること。

- ・プレーンベアリングにはく離、傷のあるものは交換すること。

2.以下の部品を組付ける。

- ・クランクケースロア

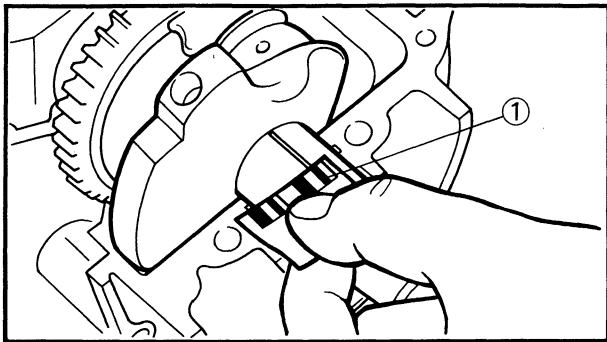
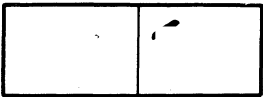
クランクケースロアを組付け、締付順序に従って2～3回に分けて締付ける。

ノ	クランクケース	6mmボルト	1.2kg
	ロア糸帝付トル	8mmボルト	2.4kg

**II 謹I**クランクシャフトが回らないように注意して締付けること。

3.以下の部品を取外す。

- ・クランクケースロア



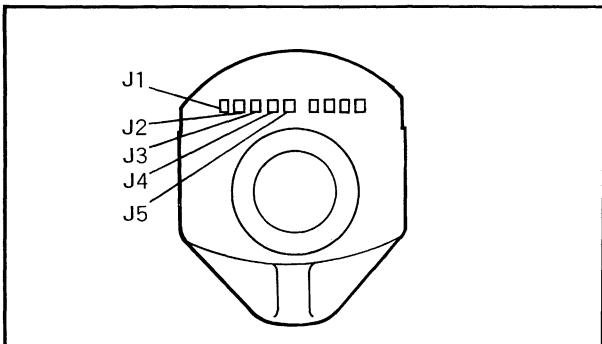
4.以下の点検をする。

•オイルクリアランス④D

プラスチックゲージ①のつぶれを点検する。

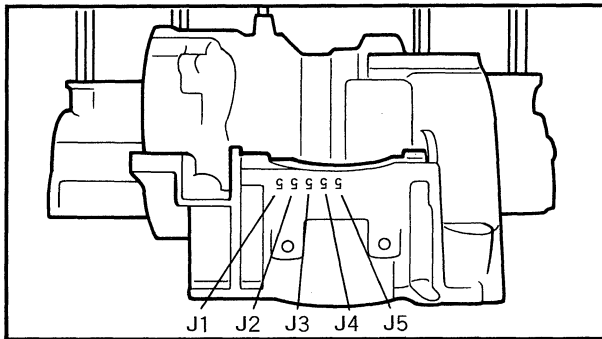
次	標準オイルクリアランス	使用限度
	0.014~0.053mm	0.08mm

使用限度以上-プレーンベアリングを交換して再度点検。



### クランクシャフトプレーンベアリングの選定

1.クランクジャーナルサイズ番号5桁を読みとる。(クランクシャフトウェイト部)

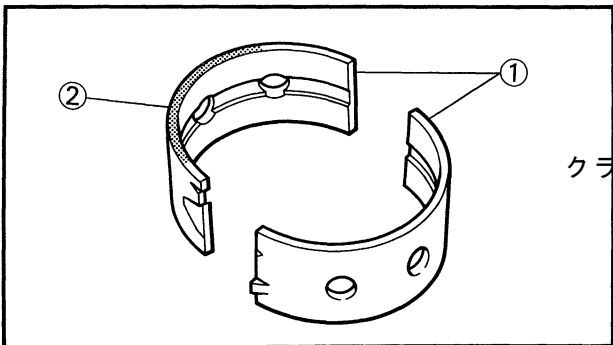


2.クランクケースアッパ後部に刻まれているジャーナルサイズ番号5桁を読みとる。(クランクケースアッパ後部)

3.以下の選定をする。

クランクケース ジャーナル サイズ番号	-	クランク ジャーナル サイズ番号	=	プレーン ベアリング サイズ番号
---------------------------	---	------------------------	---	------------------------

⑩クランクケースジャーナルサイズ番号5、クランクジャーナルサイズ番号1の場合  
5-1=4となり4のベアリングを使用する。



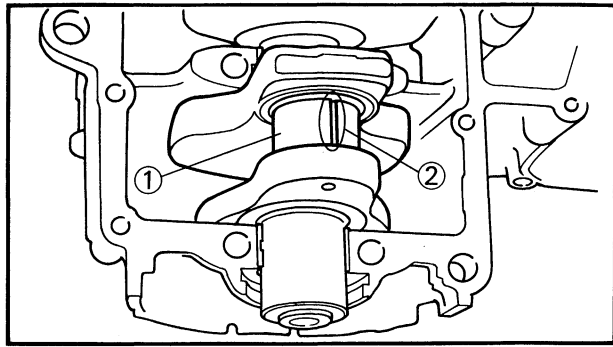
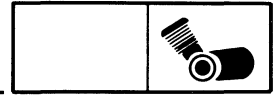
4.ベアリングは色別で表示。

•クランクシャフトプレーンベアリング①

•色別表①K②

クランクシャフトプレーンベアリング番号	3	4	5
色別	青	黒	茶
	緑	黄	

ベアリングは溝のついている方を、クランクケースロアに組付ける。



### コネクティングロッドプレーンベアリングオイルクリアランスの点検

1.以下の部品を組付ける。

- ・クランクシャフト®
- ・プラスチックゲージ②

クランクケースアッパへ、にクランクシャフトを組付け、クランクピン各部にプラスチックゲージを平行に置く。

#### 注意

クランクシャフト、コネクティングロッドおよびキャップに付着したオイルはふきとること。

籾コネクティングロッドおよびキャップは取外した場所に組付けること。

コネクティングロッドベアリングにはく離、傷のあるものは交換すること。

2.以下の部品を組付ける。

- ・コネクティングロッドボルト
- ・コネクティングロッドキャップ

クランクシャフトクランクピン部にコネクティングロッドおよびキャップを組付けて締付ける。



コネクティングロッドボルト

2. 5kg・m

注意 クランクシャフトが回らないように注意して締付けること。

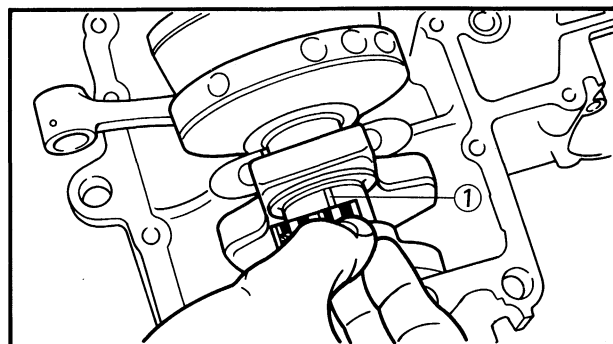
3.以下の部品を取外す。

- ・コネクティングロッドボルト
- ・コネクティングロッドキャップ
- ・コネクティングロッド

4.以下の点検をする。

- ・オイルクリアランス

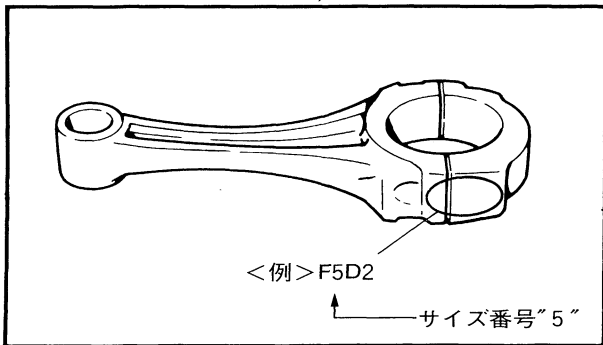
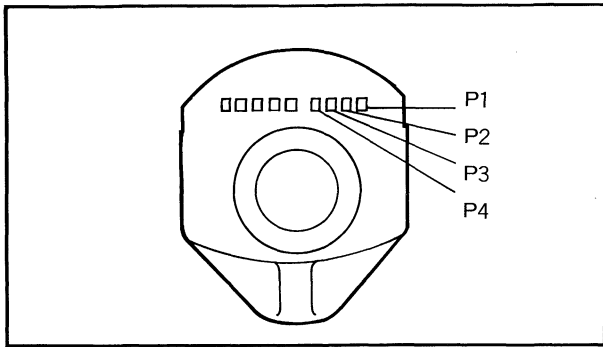
プラスチックゲージ①のつぶれ巾を点検する。



分	オイルクリアランス標準値	使用限度
	0.026~0.060mm	0.08mm

使用限度以上-コネクティングロッドベアリングを交換して再点検。





### コネクティングロッドプレーンベアリングの選定

1. クランクピンジャーナルサイズ番号4桁を読みとる。(クランクシャフトウエイト部)

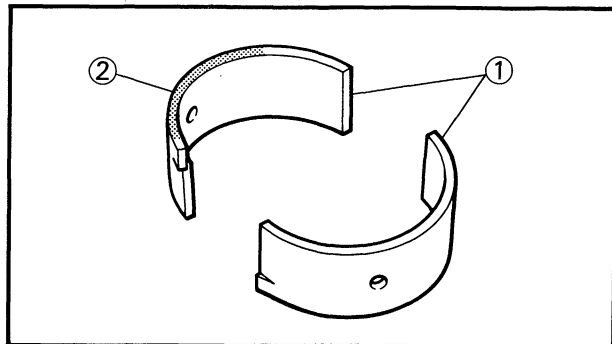
2. コネクティングロッド火端サイズ番号を読みとる。

3. 以下の選定をする( )

コネクティング ロッド大端部番号	-	クランクピン- サイズ番号	=	プレーン ベアリング 番号
---------------------	---	------------------	---	---------------------

⑩コネクティングロッド大端部番号5、クランクピンサイズ番号2の場合

$5 - 2 = 3$ となり3のベアリングを使用する。

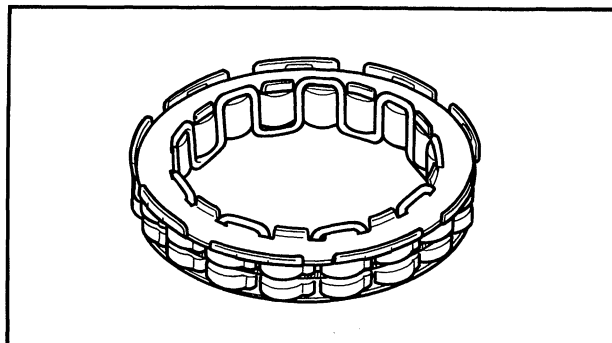


4. ベアリングは色別で表示

•コネクティングロッドベアリング①

•色別表示②

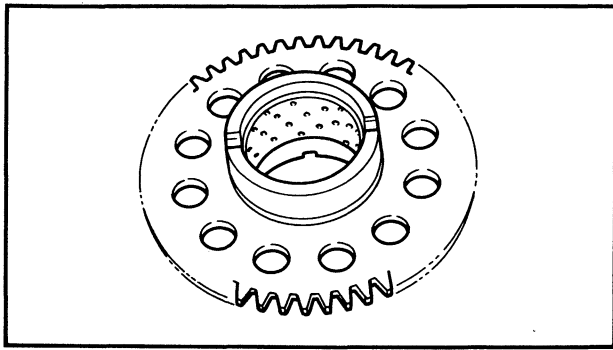
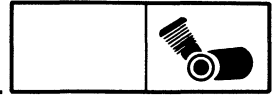
コネクティングロッドベアリング番号	1	2	3	4
色別	青	黒	茶	緑



### スタータクラッチの点検

1. 以下の点検をする。

・スタータクラッチ  
摩耗、損傷-交換

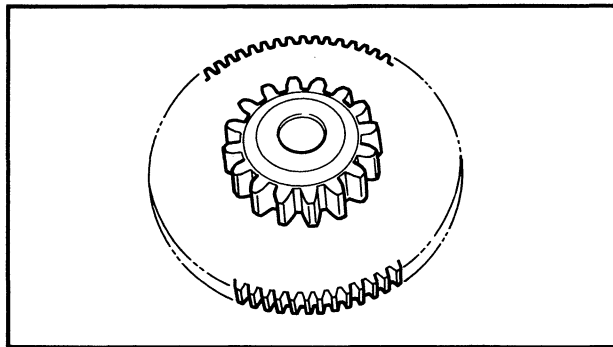


2•以下の点検をする。

•アイドラギヤ2

ダウエルピン鋳造面の偏摩耗、招傷の有無を  
点検する。

偏増耗、招偽-交換



3•以下の点検をする。

•アイドラギヤ1

ピッチング、損傷、摩耗のあるもの-交換

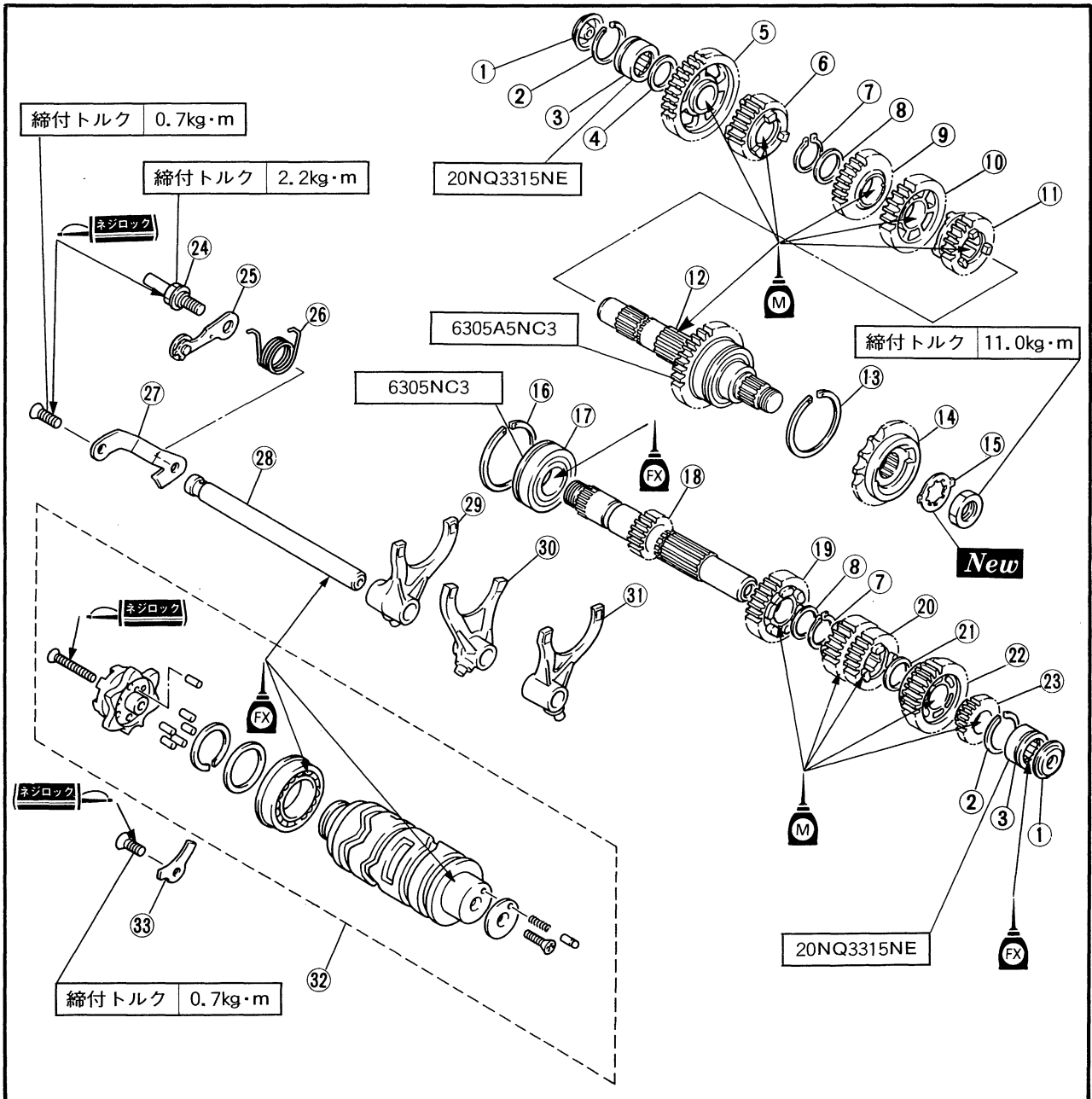


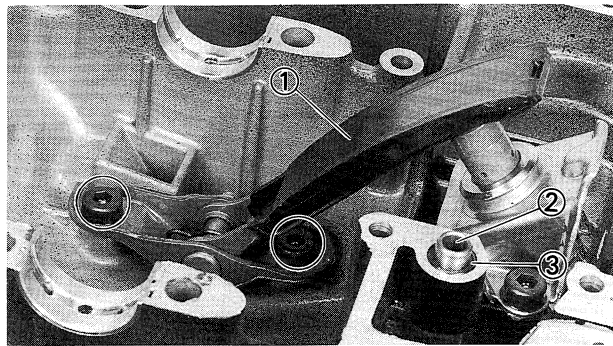
# エンジンの組付け

## 構成部品

トランスミッション、シフトカム、シフトフォーク

- |             |                |                     |
|-------------|----------------|---------------------|
| ① ノズル       | ◎ドライブアクスル Ass> | @)2ndピニオンギヤ         |
| ② サークリップ    | @サークリップ        | ◎スト、ソ、。ス            |
| ③ ベアリング     | @ドライブsprocket  | @ストソバレノベ Ass'y      |
| ④ プレートワッシャ  | @ロックワッシャ       | ⑩ トーションスプリング        |
| ⑤ 1stホイールギヤ | ⑩ サークリップ       | ⑳ シフトフォークガイドバーストップパ |
| ⑥ 5thホイールギヤ | @ベアリング         | ⑩ シフトフォークガイドバー      |
| ⑦ サークリップ    | ⑩ メインアクスル      | ⑩ シフトフォーク3          |
| ⑧ ワッシャ      | ⑲ 5thピニオンギヤ    | ⑩ シフトフォーク2          |
| ⑨ 4thホイールギヤ | ⑩ 3rdピニオンギヤ    | ◎シフトフォーク1           |
| ⑩ 3rdホイールギヤ | @プレートワッシャ      | @シフトカム Ass'y        |
| ㉑ 6thホイールギヤ | @6thピニオンギヤ     | @シフトカムストッパ          |





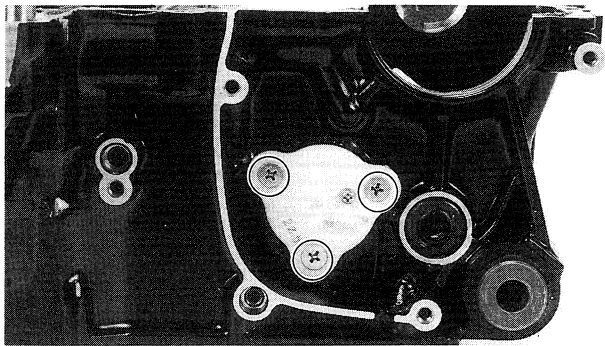


クランクケースロア、シフトカム、シフトフォーク、トランスミッションの組付け

1.以下の部品を組付ける。


- ロアガイド①
- ダウエルピン②
- Oリング③

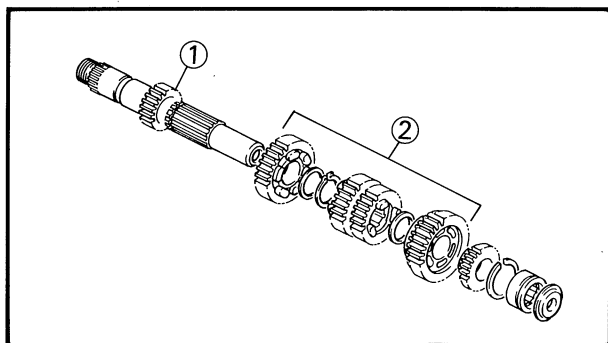
	ロアガイド取付ボルト
<b>New</b>	Oリング
	ロアガイド 1.0kg・m



2.以下の部品を組付ける。

- ニュートラルスイッチ

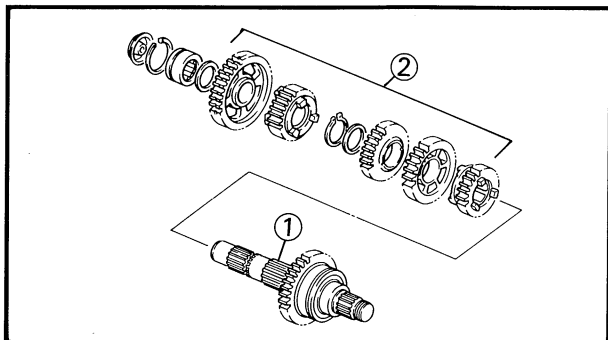
	ニュートラルスイッチ 0.4kg・m
---	-----------------------



3.以下の部品を組付ける。

- メインアクスル①
- ピニオンギヤ②

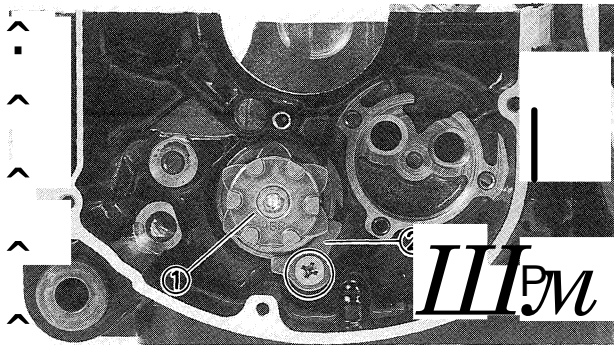
<b>New</b>	サークリップ
------------	--------



4.以下の部品を組付ける。

- ドライブアクスル①
- ホイールギヤ②

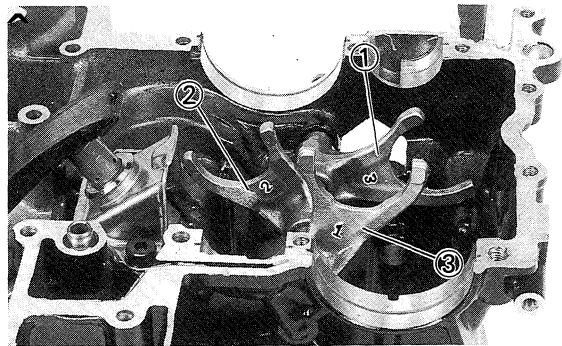
<b>New</b>	サークリップ
------------	--------



5.以下の部品を組付ける。

- シフトカム①
- シフトカムストッパ②

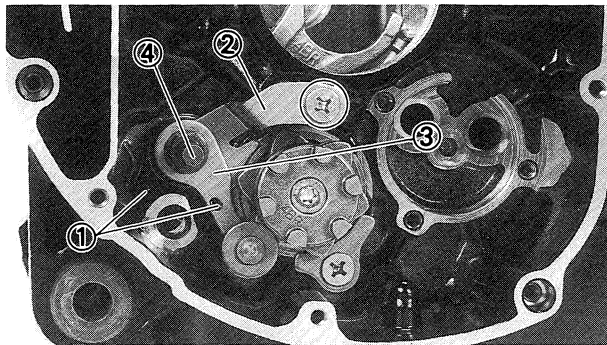
シフトII	シフトカムストッパボルト
<b>4</b>	シフトカムストッパ 0.7 kg -m



6.以下の部品を組付ける。

- シフトフォーク3①
- シフトフォーク2②
- シフトフォーク1③
- シフトフォークガイドバー

鑄出し文字をシフトペダル側へ向けて左から3.2.1の順で組付ける。

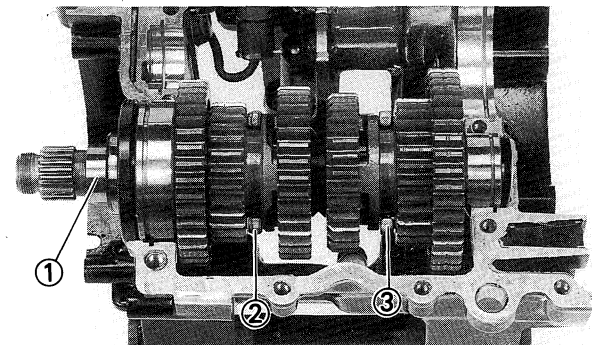


7.以下の部品を組付ける。

- トーションスプリング①
- シフトフォークガイドバーストッパ②
- ストッパレノクー③
- ストッパスクリュ④

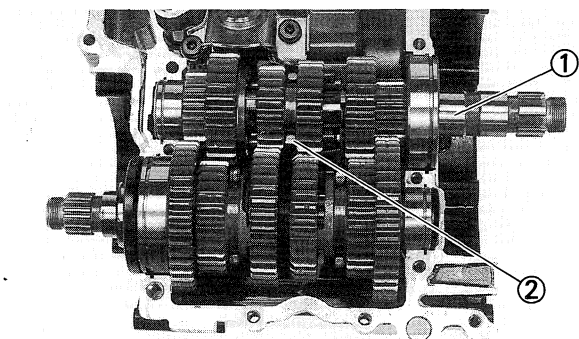
トーションスプリングがかみ込まないようにしてシフトバーストッパを仮組付する。

シフトII	ストッパスクリュ シフトフォークガイドバーストッパ
-------	------------------------------



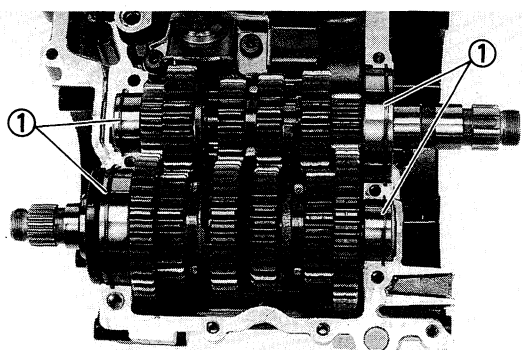
8.以下の部品を組付ける。

- ドライブアクスル①
- シフトフォーク1②、3③をドライブアクスルのホイールギヤ溝部に合わせ、クランクケーススロアに組付ける。



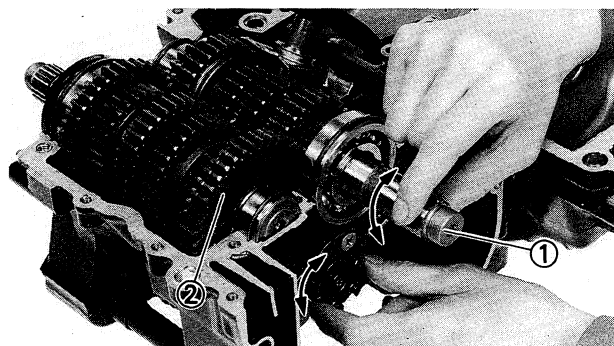
9.以下の部品を組付ける。

- メインアクスル①
- シフトフォーク2②をメインアクスルのピニオンギヤ溝部に合わせ、クランクケーススロアに組付ける。



10.以下の部品を組付ける。

- サークリップ①  
ベアリング溝に組付ける。



11.以下の確認をする。

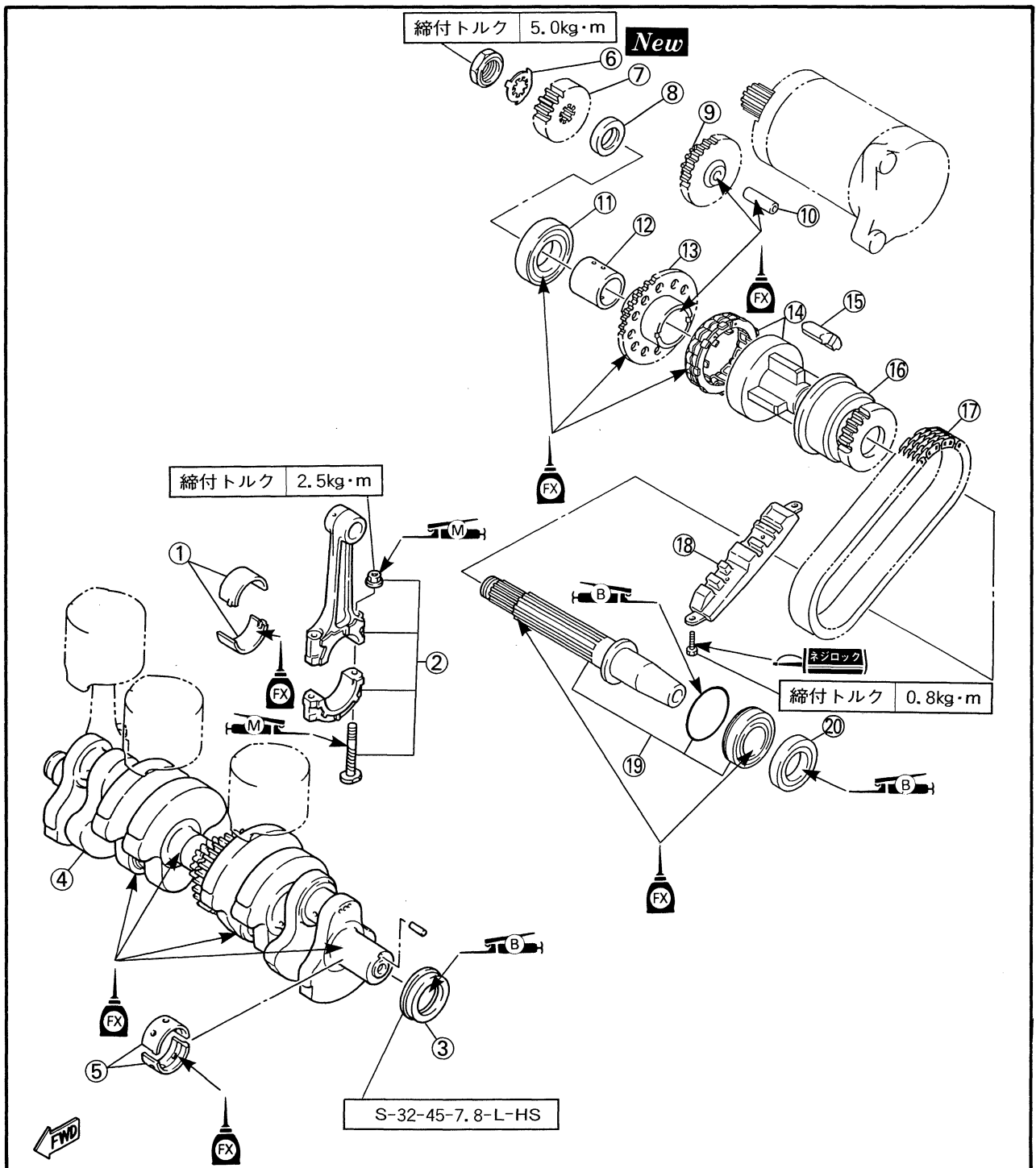
- メインアクスル②
- ドライブアクスル②  
メインおよびドライブアクスルを回転し、シフトカムを作動してチェンジ操作を行ない、送り、戻りの確認をする。

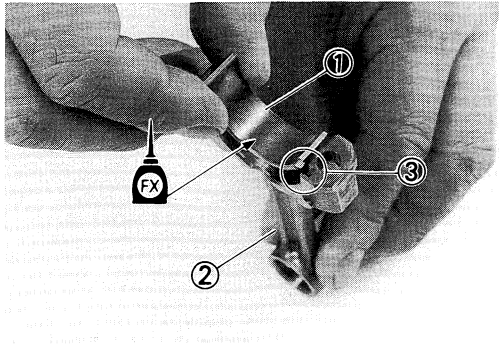
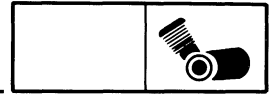


### 構成部品

クランクシャフト、コネクティングロッド、スタータクラッチ

- |                    |                |            |
|--------------------|----------------|------------|
| ①コンロッドプレーンベアリング    | ⑧カラー           | ⦿アブソーバ     |
| ②コネクティングロッド Ass'y  | ⑨アイドルギヤ1       | ⑩スタータホイール  |
| ③オイルシール            | ⑩シャフト          | ⑩ハイボチェン    |
| ④クランクシャフト          | ⑩ベアリング         | ⑩アッパガイド    |
| ⑤クランクシャフトプレーンベアリング | Ⓜカラー           | Ⓜシャフト1Ass、 |
| ⑥ロックワッシャ           | ⑬アイドルギヤ2       | ⑩オイルシール    |
| ⑦プライマリドライブギヤ       | Ⓜスタータクラッチ Ass\ |            |





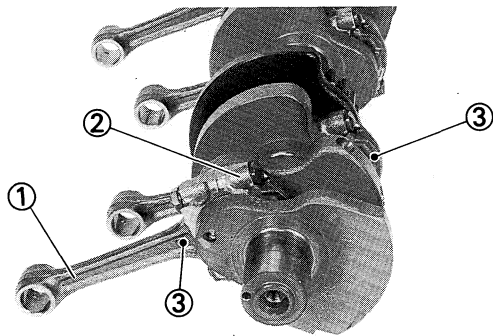
## クランクケースアツパ、クランクシャフトの組付け

1. 以下の部品を組付ける。

- コネクティングロッドプレーンベアリング①

### 要点

- ▶コネクティングロッドプレーンベアリングの爪部とコネクティングロッド②およびキャップの溝部③を合わせて組付ける。
- >コネクティングロッドベアリングは、分解前に取付けられていた場所へ組付ける。



2. 以下の部品を組付ける。

**要点** コネクティングロッドの向き、合マークを確説して組付ける。

- コネクティングロッド①
- コネクティングロッドキャップ◎  
コネクティングロッドとコネクティングロッドキャップのそれぞれ突起③のある方を左（ロータ側）に向けて組付け、コネクティングロッドボルトのネジ部、ワッシヤの上面およびナツトの座面に二硫化モリブデングリースを塗布してクランクピン部に組付ける。



コネクティングロッドボルト  
2.5kg・m



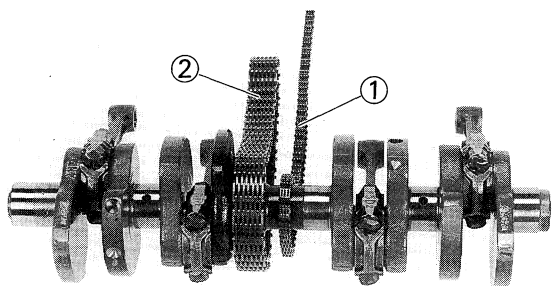
3. 以下の部品を組付ける。

- クランクシャフトプレーンベアリング①  
クランクケースアツパおよびロアのジャーナル部に組付ける。



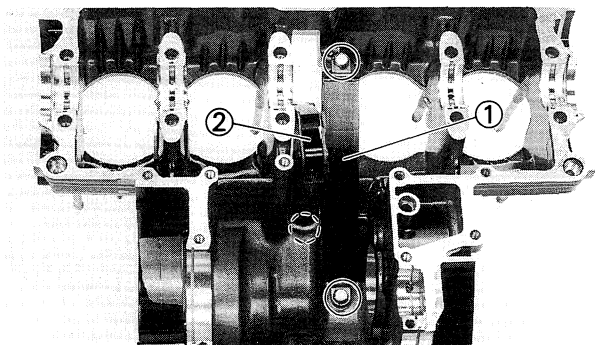
## 要点

- ・クランクシャフトプレーンベアリングの爪部とクランクケースの溝部を合わせて組付ける。
- ・クランクシャフトプレーンベアリングは、分解前に取付けられていた場所に組付ける。



4.以下の部品を組付ける。

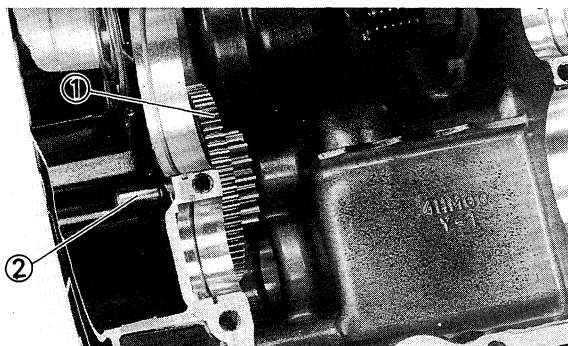
- ・カムチエン①
  - ・ハイボチエン②
- クランクシャフトに組付ける。



5.以下の部品を組付ける。

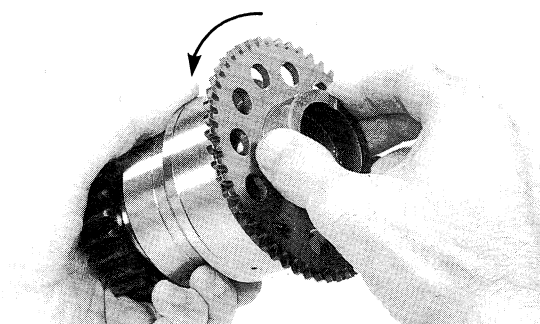
- ・アツパガイド①
- ・チェンダンパ②

㊦	アツパガイド取付ボルト	
🔧	アツパガイド	0.8 kg * m
	チェンダンパ2	2.0 kg * m



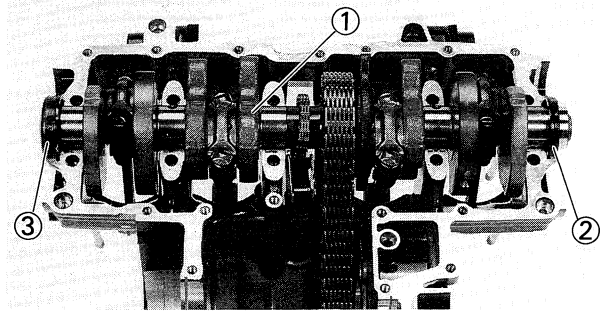
6.以下の部品を組付ける。

- ・アイドラギヤ①
- ・シャフト②



7.以下の部品を組付ける。

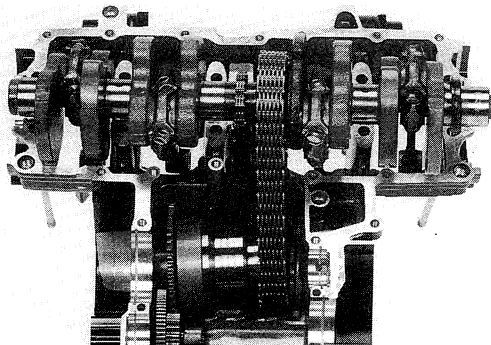
- ・アイドラギヤ2
- スタータクラッチアウトにオイルを塗布し、アイドラギヤ2を左回転させながら組付ける。



8.以下の部品を組付ける。

- ・クランクシャフト①
- ・オイルシール®
- ・カノ《-③

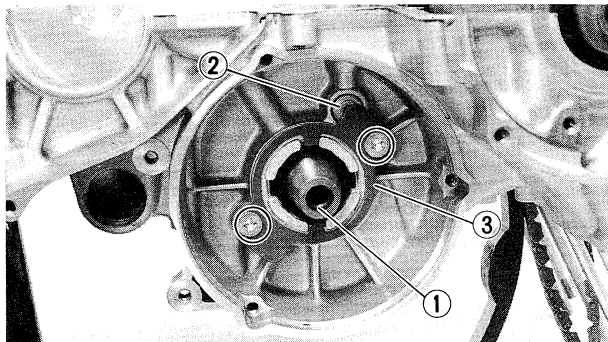
クランクケースアッパに組付ける。



9.以下の部品を組付ける。

- ・スタータクラッチ

ハイボチェンにスタータクラッチを組付け  
クランクケースアッパに組付ける。

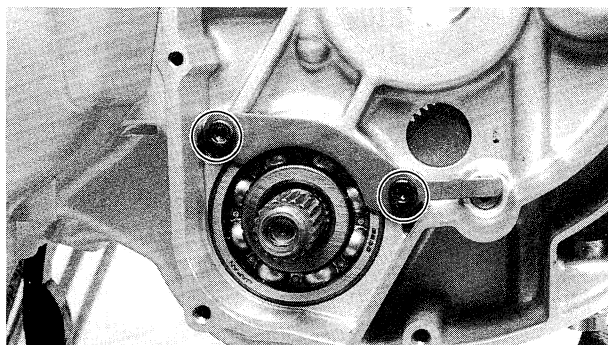


10.以下の部品を組付ける。

- ・シャフト1①
- ・ノズル②
- ・ベアリングカバープレート③

	ベアリングカバープレート取付スクリュ
--	--------------------

<b>X</b>	ベアリングカバープレート 1.0 kg・m
----------	--------------------------

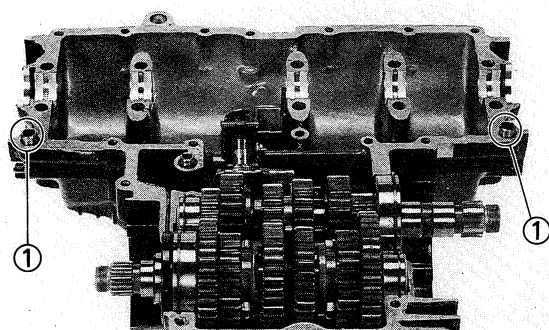


11.以下の部品を組付ける。

- ・ベアリングカバープレート

	ベアリングカバープレート取付スクリュ
--	--------------------

<b>W</b>	ベアリングカバープレート 0.7 kg・m
----------	--------------------------



12.以下の部品を組付ける。

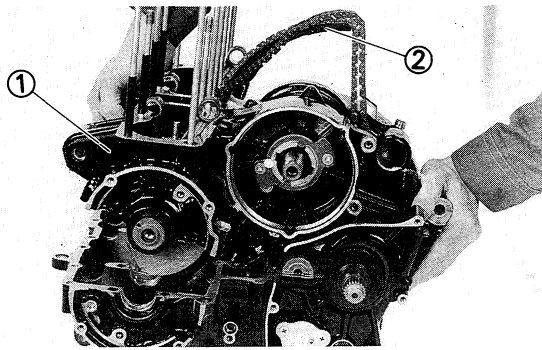
- ・ダウエルピン①

クランクケースロアに組付ける。

13.クランクケース合面にヤマハボンド1215を、  
うすく平均に塗布する。

	注意:クランクケースのオイル通路にボンドを塗布しないこと。
--	-------------------------------

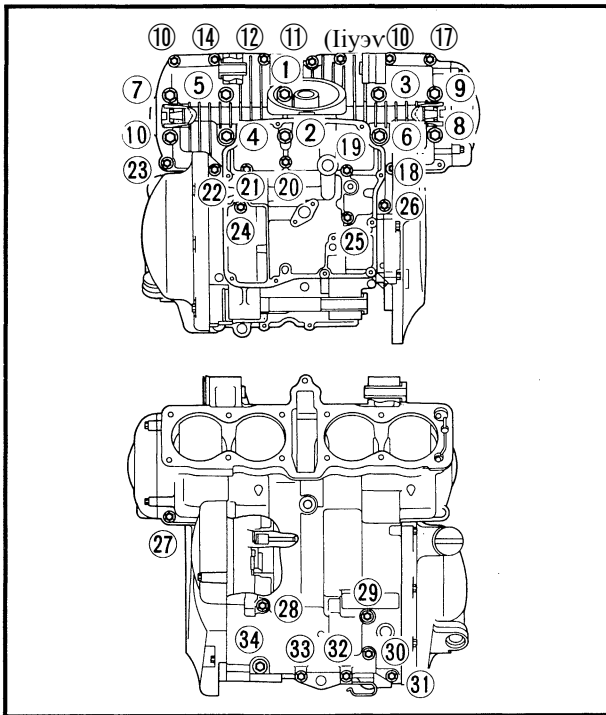
# エンジンの組付けエンジン」%,




14. 以下の部品を組付ける。

- クランクケースアッパ①

チェーンダンパ②、コネクティングロッドが引掛からないようにしてクランクケースロアに組付ける。



15. 以下の部品を締付ける。

	M8	◎-◎◎	2.4kg 7H
	M6	⑪~⑩	1.2 kg - in

**要点** ボルト No.\*はクランプ共締め\*\*にはバッテリーリード線を組付ける。

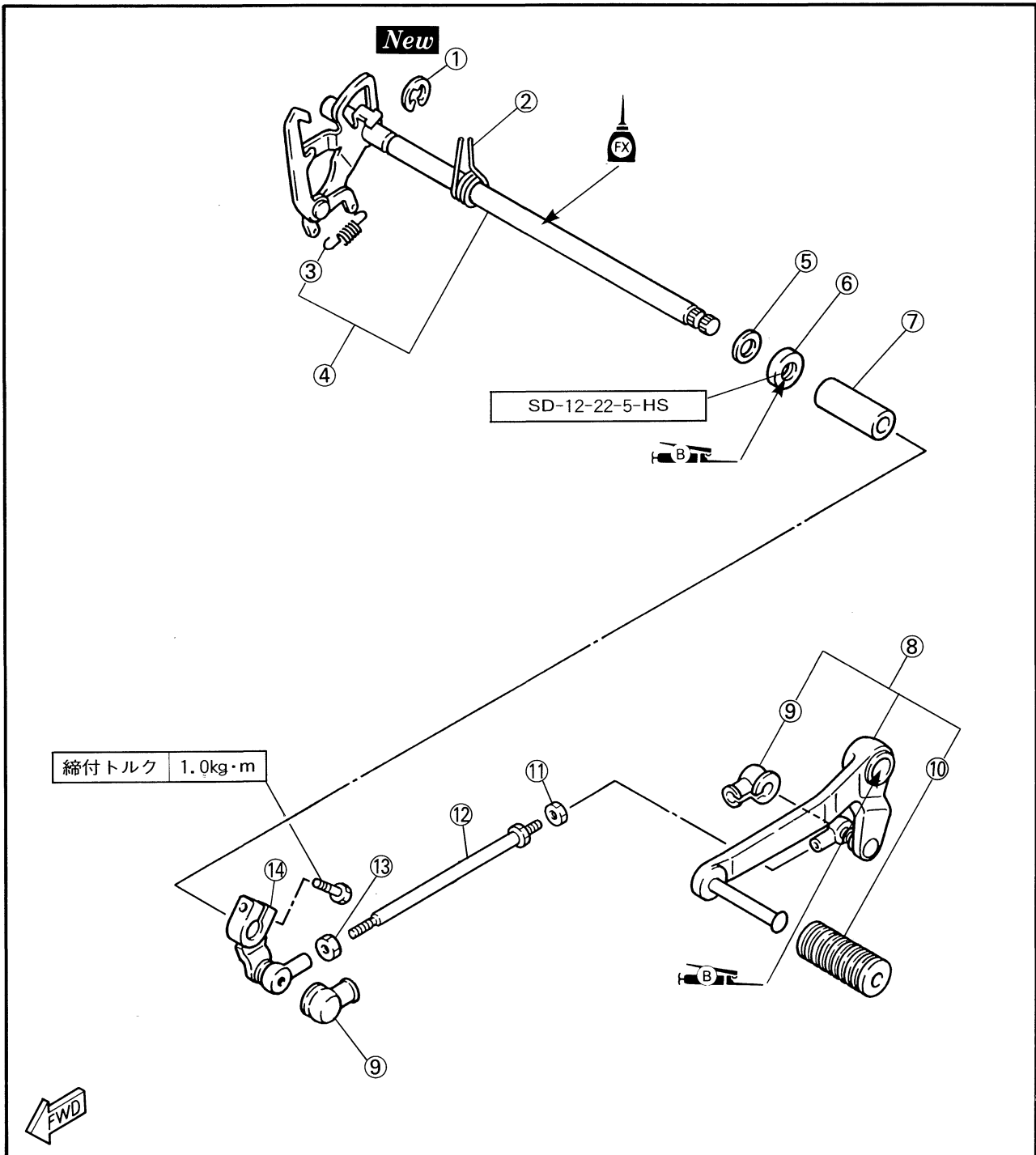


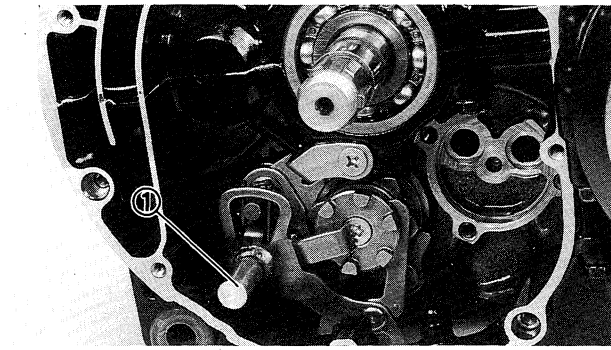
構成部品



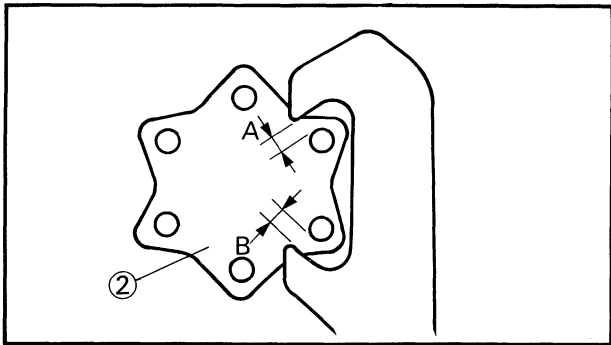
シフトシャフト

- ①サークリップ
- ②トーションスプリング
- ③テンションスプリング
- ④シフトレバー Ass'y
- ⑤プレートワッシャ
- ⑥オイルシール
- ⑦スペーサ
- ⑧シフトペダル Ass'y
- ⑨ダストカバー
- ⑩シフトペダルカバー
- ⑪ナット
- ⑫シフトロッド
- ⑬ナット
- ⑭シフトアーム

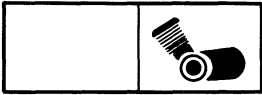




- シフトシャフトの組付け
- 以下の部品を組付ける。
    - シフトシャフト®



- 以下の点検をする。
  - シフトレバー爪部のすき間  
チェンジがニュートラル以外のとき  
すき間が $A=B$ であるか点検する。  
チェンジが:ニュートラル以外のとき、すき間  
が $A-B$ であるか点検する。  
 $A=B$ でないとき-シフトシャフト交換

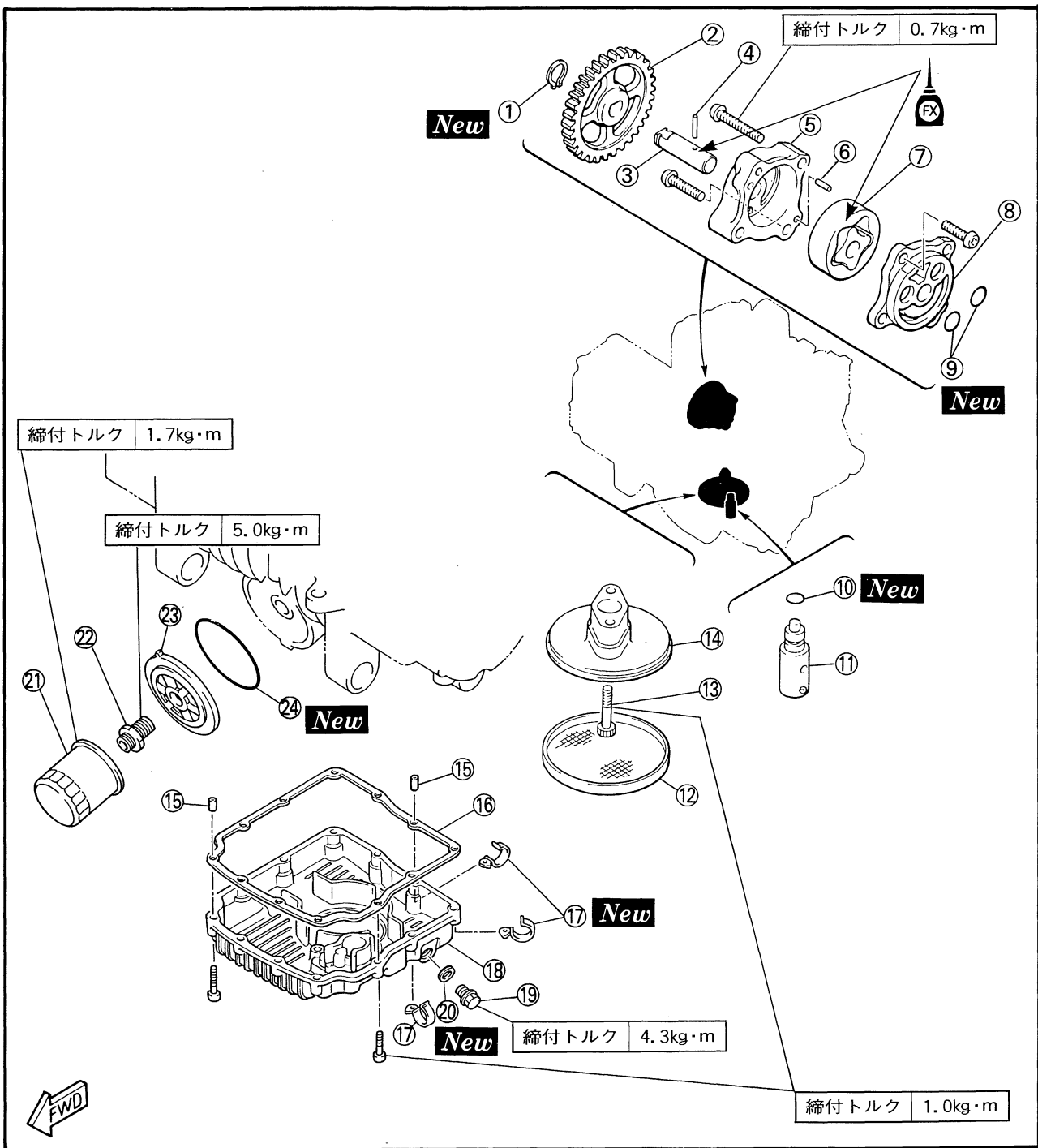


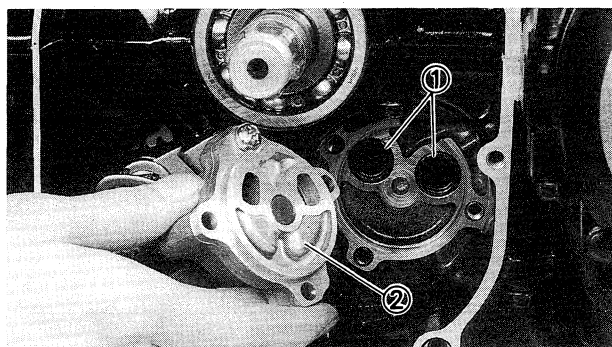
構成部品

趣

オイルポンプ、オイルストレーナ

- ①サークリップ
- ②ポンプドリブンギヤ
- ③ポンプシャフト
- ④ダウエルピン
- ⑤ロータハウジング
- ⑥ダウエルピン
- ⑦ロータ Ass'y
- ⑧ポンプカバー
- ⑨Oリング
- ⑩Oリング
- @リリースバルブ
- @オイルストレーナ
- @ボルト
- @ストレーナハウジング
- @ダウエルピン
- ⑩ストレーナカバーガスケット@Oリング
- @クランプ
- ⑩ストレーナカバー
- ⑩オイルドレンボルト
- ⑩ガスケット
- @オイルクリーナエレメント Ass'y
- ⑩ユニオンボルト
- ⑩アダプタプレート



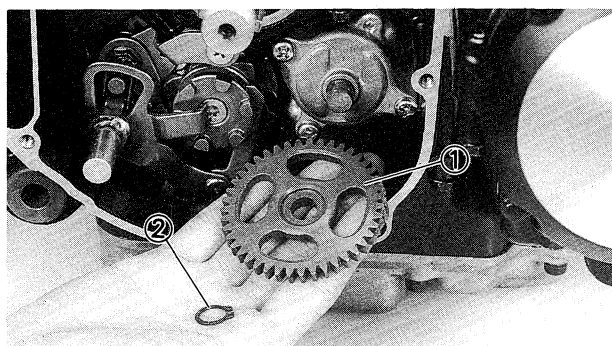


### オイルポンプ、オイルストレーナの組付け

1.以下の部品を組付ける。

- Oリング<sup>®</sup>
- オイルポンプ<sup>②</sup>

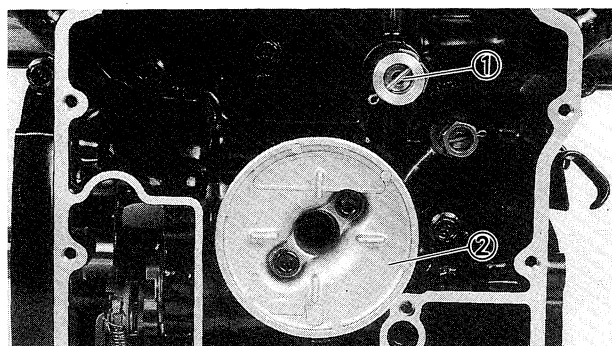
New	Oリング
	オイルポンプ締付 0.7kg・m



2.以下の部品を組付ける。

- オイルポンプドリブングヤ<sup>①</sup>
- サークリップ<sup>②</sup>

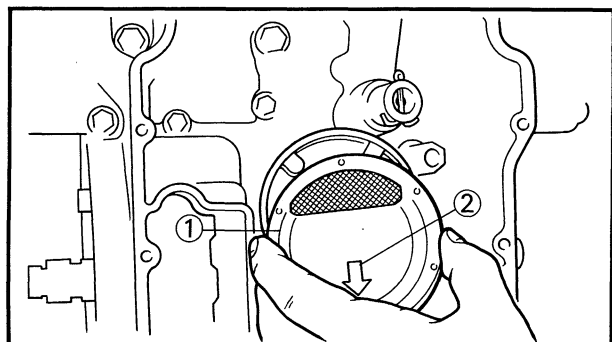
New	サークリップ
-----	--------



3.以下の部品を組付ける。

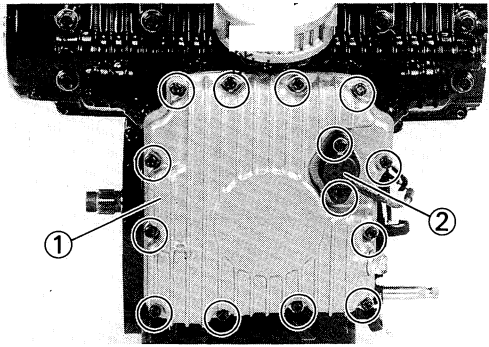
- リリーフバルブ<sup>®</sup>
- オイルストレーナハウジング<sup>②</sup>

	ストレーナハウジング 1.0 kg・m
--	------------------------



4.以下の部品を組付ける。

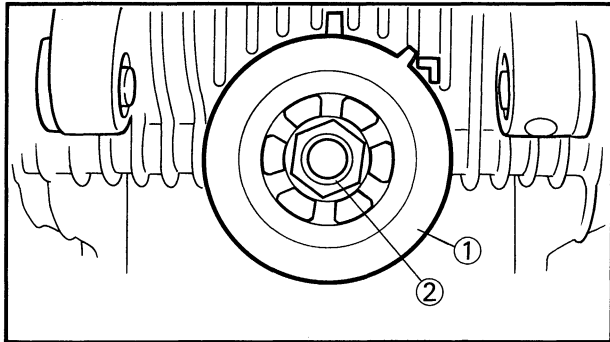
- オイルストレーナ<sup>①</sup>
- 矢印<sup>②</sup>を後方に向け、確実に組付ける。



5.以下の部品を組付ける。

- オイルストレーナカバー①
- オイルレベルスイッチ②

<b>New</b>	オイルストレーナカバー-ガスケット
	オイルストレーナカバー 1.0 kg * m



6.以下の部品を組付ける。

- アダプタ®
- ユニオンボルト②

アダプタの凸部をクランクケースの図の位置に合わせて組付ける。

	ユニオンボルト D. Oka * m
--	-----------------------



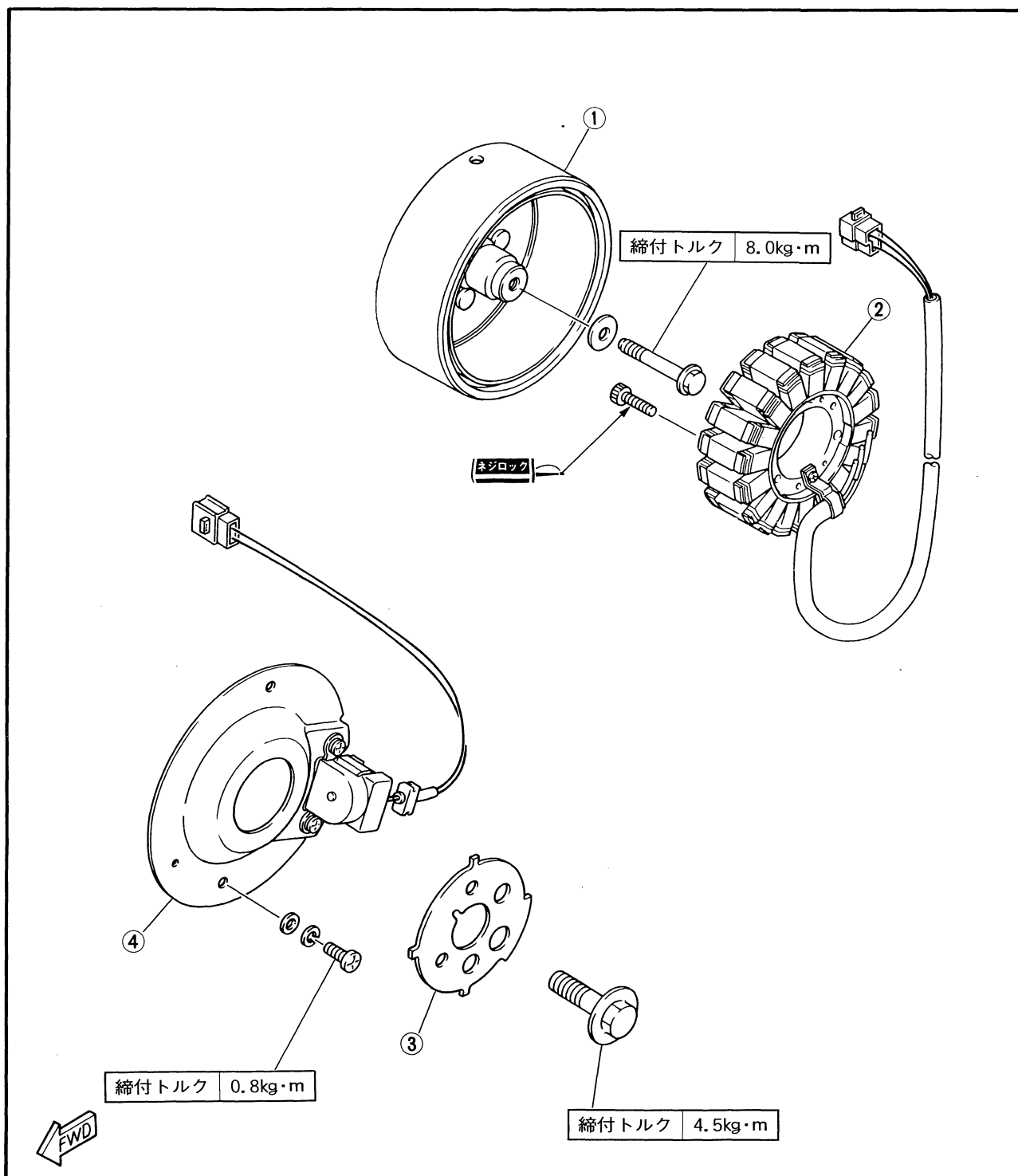


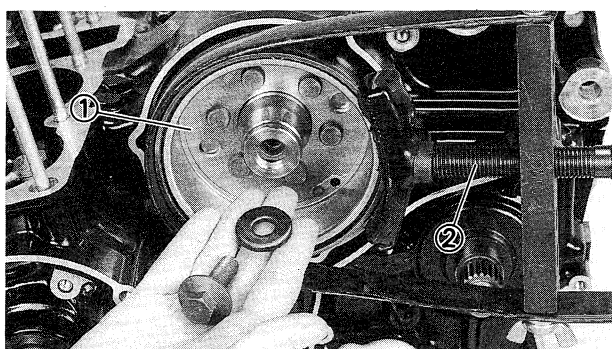
## 構成部品



### A. Cマグネット、ピックアップコイル

- ① ロータ Ass'y
- ② ステータ Ass、
- ③ プレート
- ④ ピックアップベース





### ロータの組付け

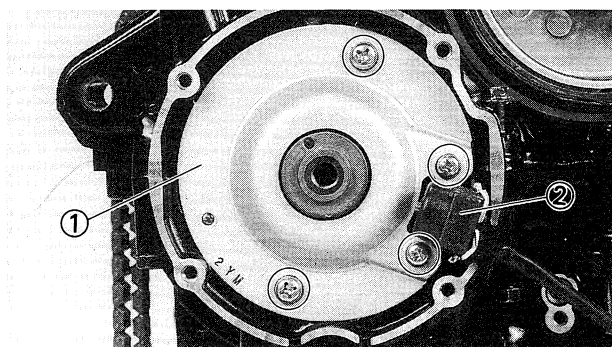
1.以下の部品を組付ける。

- ロータ①

ロータをシャフト1に組付け、シーブホルダ②でロータを固定して組付ける。

於	シーブホルダ
	90890-01701

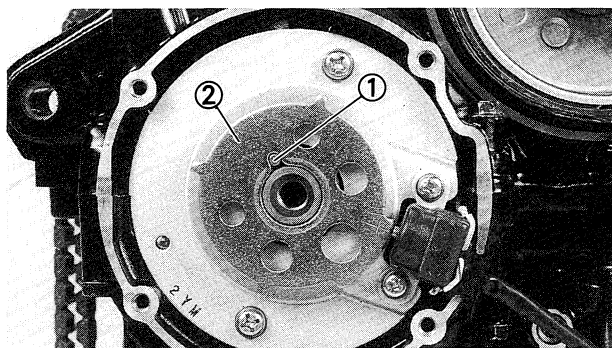
¥	π - タ
	8.0kg・m



2.以下の部品を組付ける。

- ベース①
- ピックアップコイル②

	ベース
	0.8kg・m



3.以下の部品を組付ける。

- ダウエルピン①
- プレート②

ダウエルピンをクランクシャフトに組付け、  
ダウエルピンとプレートの凹部を合わせて組  
付ける。

Tマークが刻印されている面を手前にして組  
付ける。

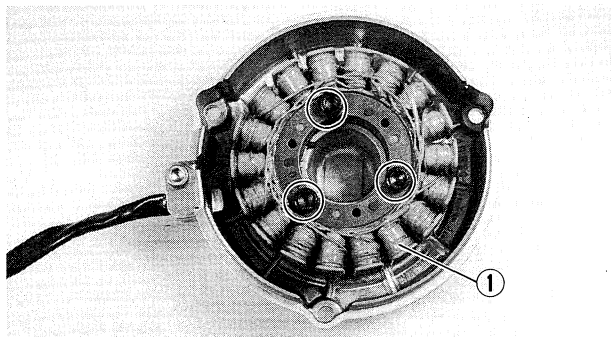
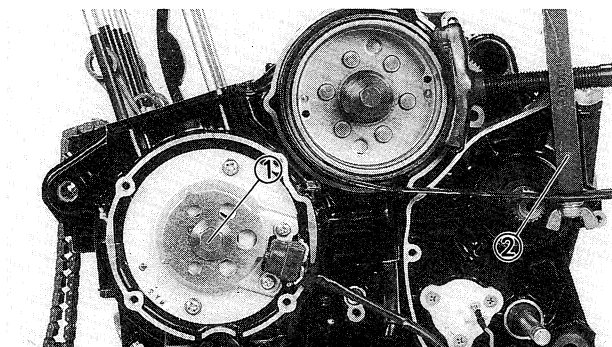
4.以下の部品を組付ける。

- ボルト①

シーブホルダ②でロータを固定して締付ける。

	シーブホルダ
	90890-01701

	プレート
	4.5kg・m



5.以下の部品を組付ける。

- ステータコイル①

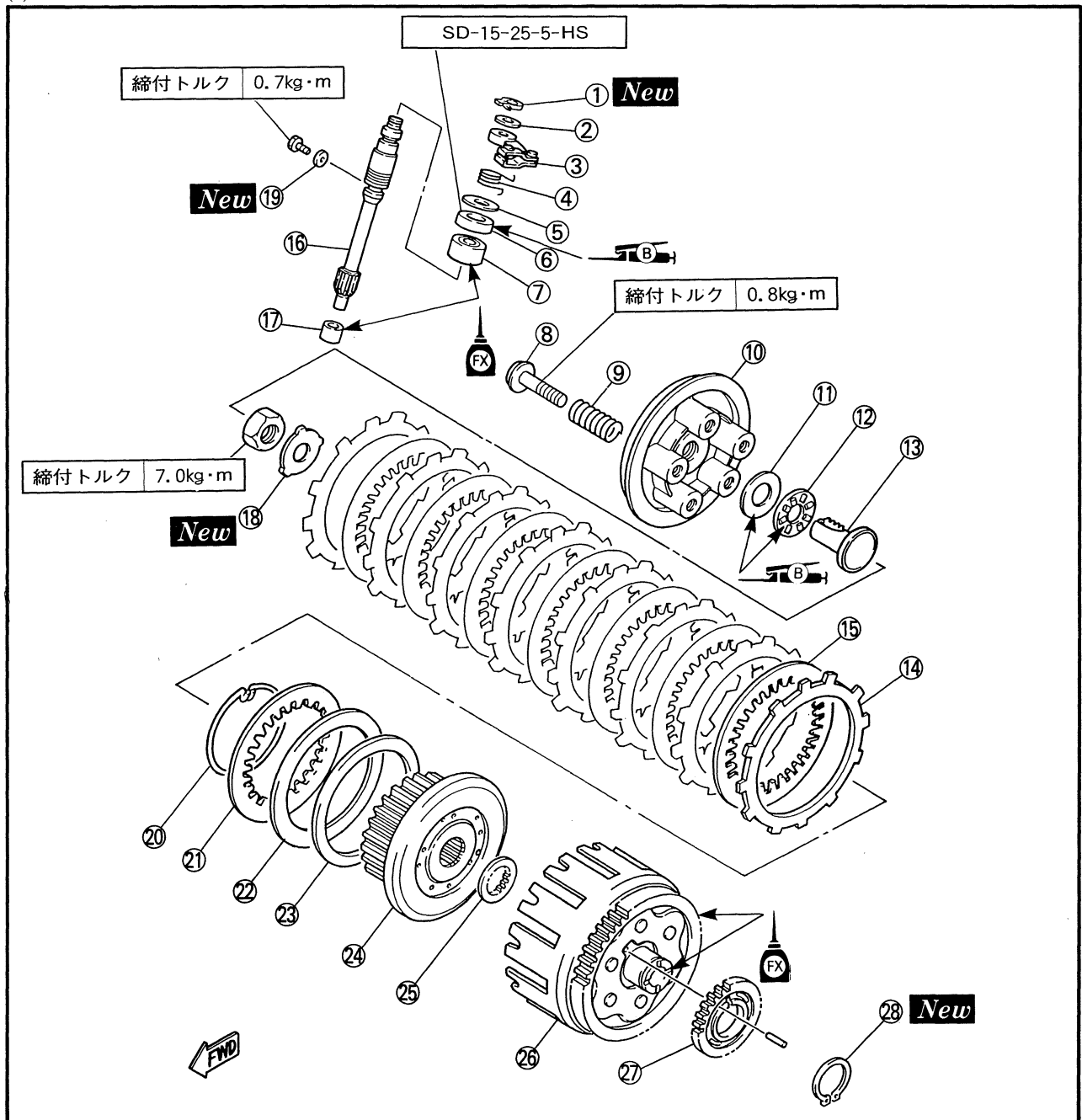


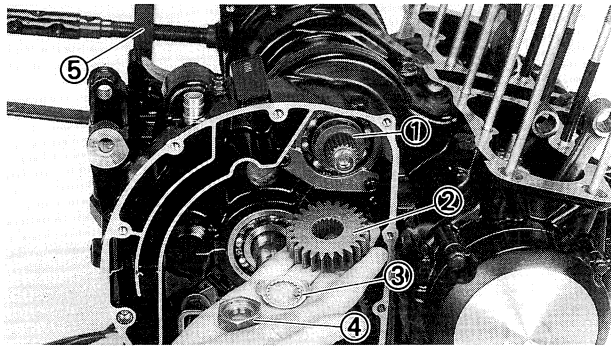
## 構成部品



### クラッチ

- |                |                |              |
|----------------|----------------|--------------|
| ①サークリップ        | ◎プレートワッシャ      | @クラッチプレート1   |
| ②プレートワッシャ      | @スラストベアリング     | @クラッチボススプリング |
| ③プッシュレバー Ass'y | @プッシュロッド Ass'y | @シートプレート     |
| ④トーシヨンスプリング    | @フリクシヨンプレート    | @クラッチボス      |
| ⑤プレートワッシャ      | ⑮クラッチプレート      | ⑳スラストプレート    |
| ⑥オイルシール        | ⑯プッシュレバーアクスル   | @プライマリドリブンギヤ |
| ⑦ベアリング         | @ベアリング         | ◎ポンプドライブギヤ   |
| ⑧ウイズワッシャスクリュ   | @) ロックワッシャ     | ⑳サークリップ      |
| ⑨コンプレッションスプリング | ◎ガスケット         |              |
| ⑩フレツシャプレート     | ⑳クラッチボスリング     |              |





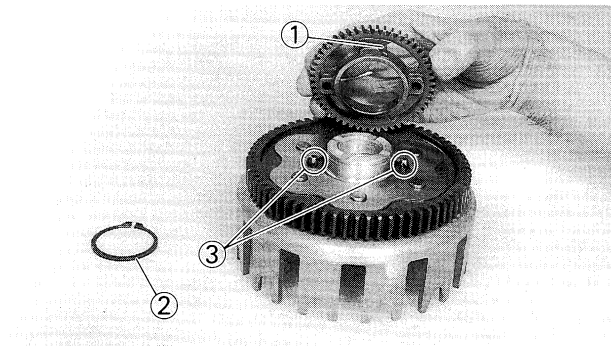
### クラッチの組付け

1.以下の部品を組付ける。

- ・カラー<sup>®</sup>
- ・プライマリドライブギヤ<sup>②</sup>
- ・ロックワッシャ<sup>③</sup>
- ・ナット<sup>④</sup>

シーブホルダ<sup>⑤</sup>でロータを固定しナットを締付ける。

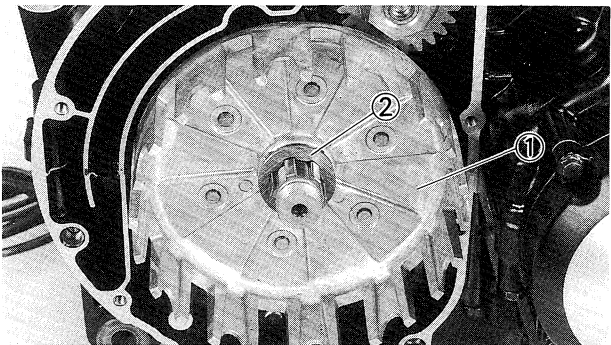
於	シーブホルダ 90890-01701
	ロックワッシャ
	ナット 5.0kg・m



2.以下の部品を組付ける。

- ・ポンプドライブギヤ<sup>①</sup>
- ・サークリップ<sup>②</sup>

プライマリドライブギヤのダウエルピン<sup>③</sup>とポンプドライブギヤの孔を合わせて組付ける。



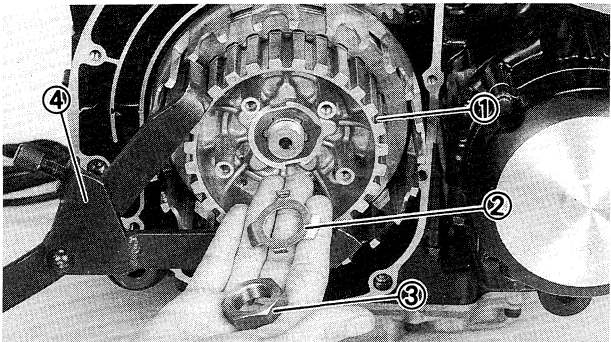
3.以下の部品を組付ける。

- ・プライマリドライブギヤ<sup>①</sup>
- ・スラストプレート<sup>②</sup>

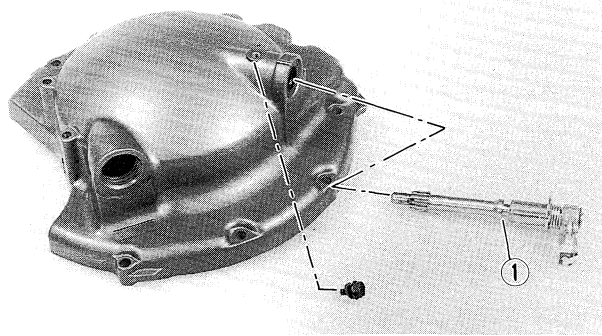
4.以下の部品を組付ける。

- ・クラッチボス<sup>①</sup>
- ・ロックワッシャ<sup>®D</sup>
- ・ナット<sup>③</sup>

クラッチホールディングツール<sup>®</sup>でクラッチボスを固定してナットを締め付け、ロックワッシャを確実に折り曲げる。




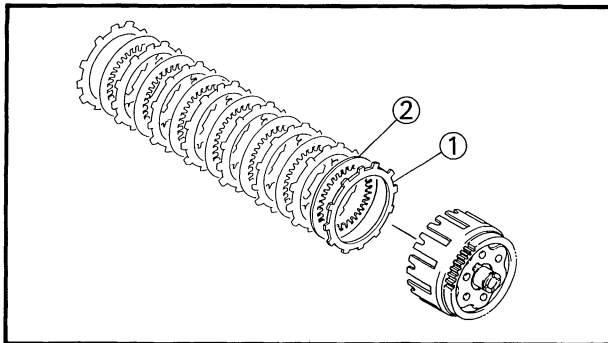
<b>New</b>	ロックワッシャ
於	クラッチホールディングツール 90890-04086
	クラッチボス締付ナット 7.0kg - in



5.以下の部品を組付ける。

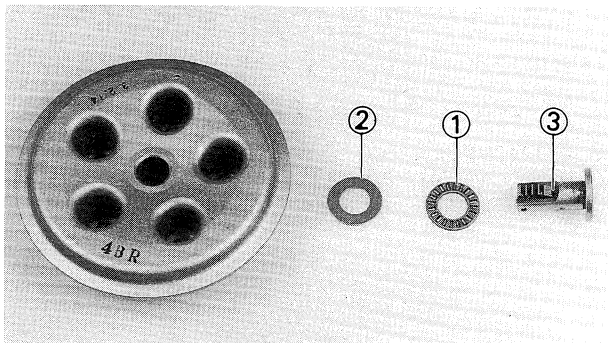
- プッシュアクスルAss'y①

	プッシュアクスル取付ボルト 0. 7kg • m
---	-----------------------------



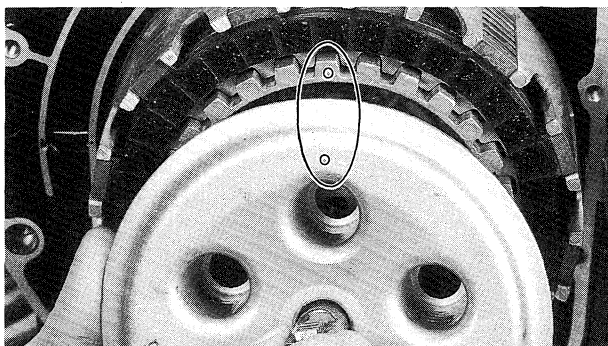
6.以下の部品を組付ける。

- フリクションプレート①
- クラッチプレート②



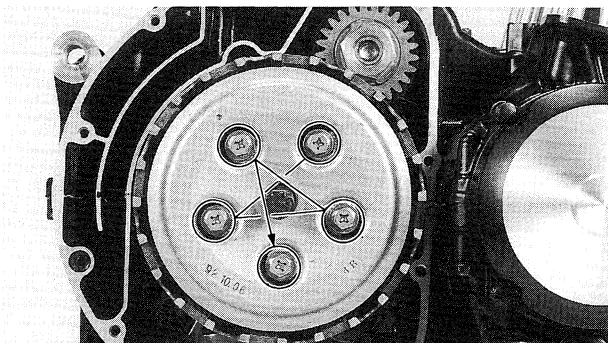
7.以下の部品を組付ける。

- ベアリング®
- プレートワッシャ②
- プッシュロッド③




8.以下の部品を組付ける。

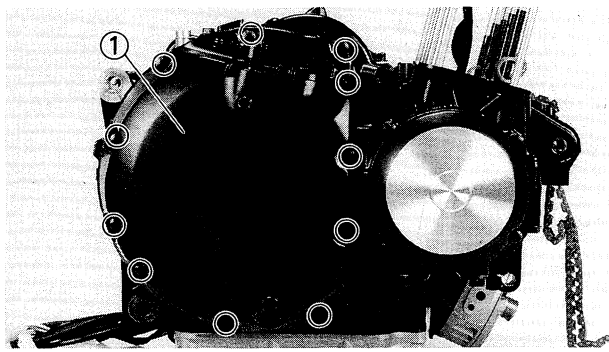
- プレッシャプレート1
- プレッシャプレート1の・マークとクラッチボスの・を合わせて組付ける。



9.以下の部品を組付ける。

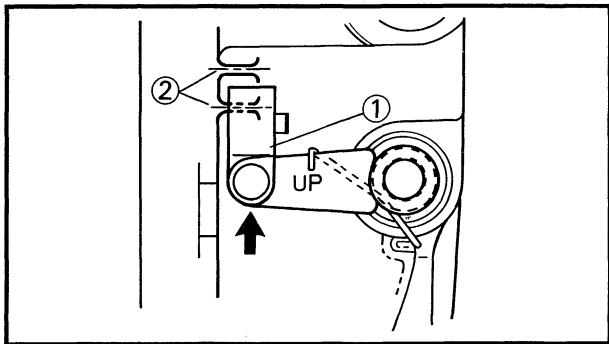
- コンプレッションスプリング
  - ウイズワッシャスクリュー
- 2~3回に分けて対角線上に、規定のトルクで締付ける。

	プレッシャプレート締付 0. 8kg • m
---	---------------------------



10.以下の部品を組付ける。

- ・クランクケースカバーガスケット
- ・ダウエルピン
- ・クランクケースカバー2®



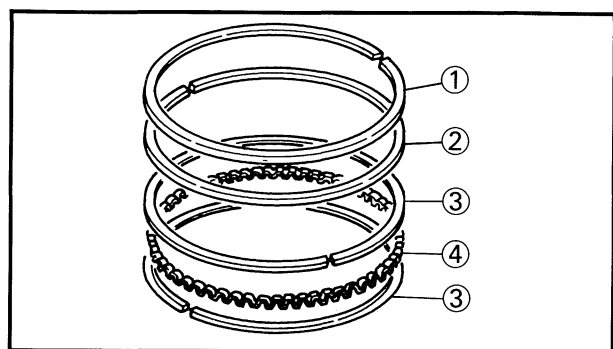
11.以下の点検をする。

- ・合マーク  
プッシュレバーComp①を矢印方向に押したときクラッチケーブルジョイントの先端が合わせマーク内②に入るか点検する。  
合わせマーク内に入らない-調整

12.以下の調整をする。

- ・合マーク  
プッシュレバーCompを取外し、取付位置を変更して調整する。





### ピストンリング、ピストン、シリンダの組付け

1. 以下の部品を組付ける。

#### 要点...

- ピストンに傷を付けたり、リングを破損しないように組付ける。
- セカンドリングはRマークのある面を上に向けて組付ける。
- オイルリングの組付けはスペーサを始めに組付け、次にサイドレールを組付ける。

● ピストントップリング①

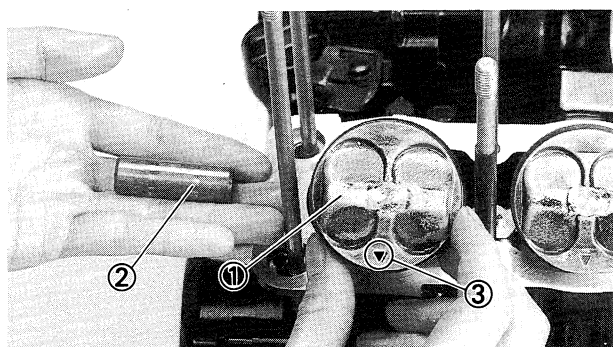
● セカンドリング◎

● サイドレール◎

● スペーサ@

組付け後、ピストンリングがスムーズに回るか確認する。

2. コネクティングロッドJ、立器部にニ石荒イヒモリブデンオイルを塗布する。



3. 以下の部品を組付ける。

**注意** ピストンは分解前の組付け位Hに組f、j-けること。

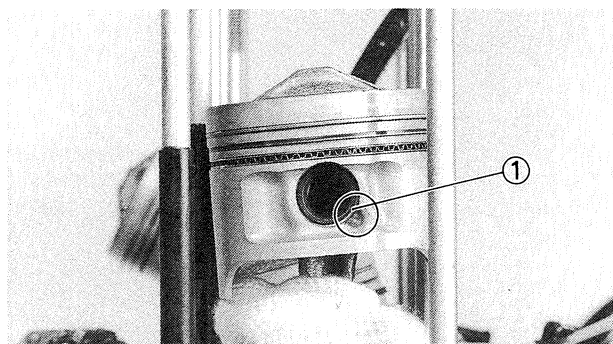
● ピストン①

● ピストンピン◎

ピストンヘッドの◎マーク③を排気側に向けて組付ける。

4. 以下の部品を組付ける。

**注意** エンジン内への脱落防山の為、ウエス等で、カバーをして作業を始めること。



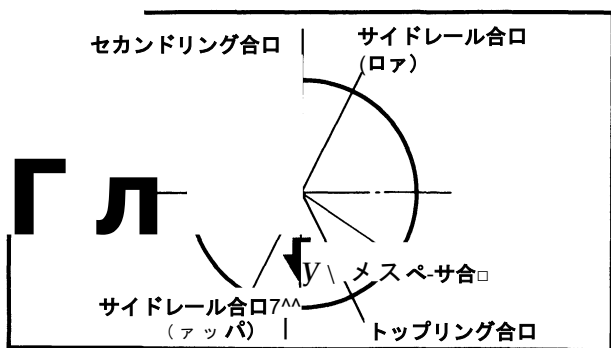
#### New

#### ピストンピンサークリップ

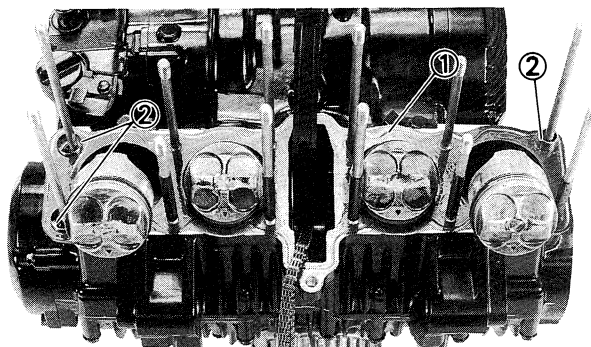
● ピストンピンサークリップ◎

ピストンピンサークリップの合Uは、ピストンピン穴切欠部をさけて組付ける。





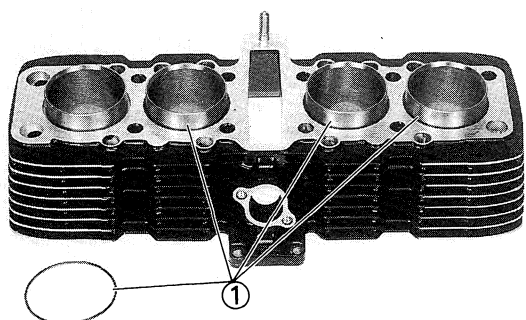
5.ピストンリング、オイルリングの合口を図のように振り分ける。



6.以下の部品を組付ける。

- シリンダガスケット<sup>®</sup>
- ダウエルピン<sup>ほ</sup>

<b>New</b>	シリンダガスケット
------------	-----------



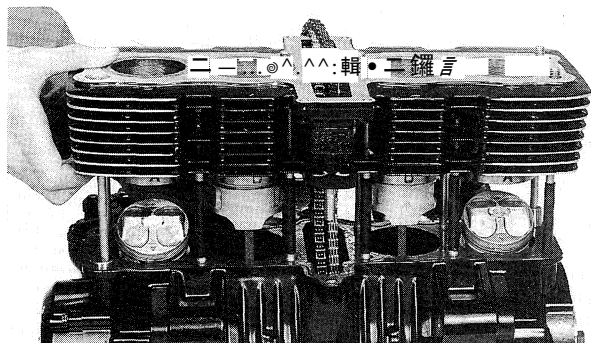
7.以下の部品を組付ける。

- Oリング<sup>⑦</sup>
- シリングスカート部に組付ける。

<b>New</b>	Oリング
------------	------

8.ピストン、ピストンリング、シリンダにヤマノ、4サイクルオイルエフ エロ FXを塗布する。

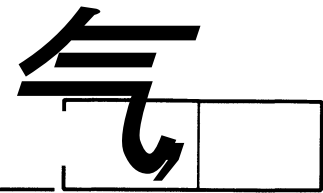
9.ロータを回転させ、2、3番ピストンを上死点の位置にする。



10.以下の部品を組付ける。

- シリンダ
- ピストンリングを指で押えてシリンダに掛からないようにして組付ける。

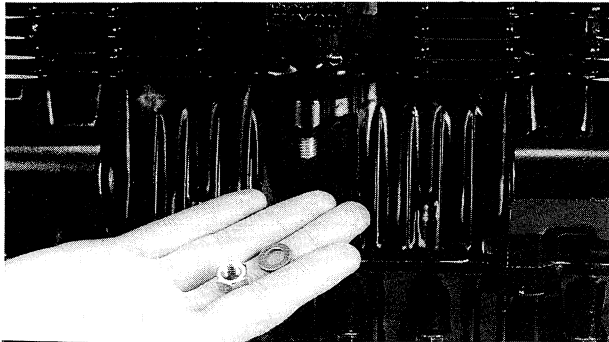
<b>注意</b>	ピストンリングを損傷させないように組付けること。
-----------	--------------------------



11. 以下の部品を組付ける。


- 1番ピストン
- 4番ピストン

9、10の方法でシリンダに組付ける。



12. 以下の部品を締付ける。

- シリンダ

	シリンダ 2.0kg・m
---	-----------------

13. 組付け後、ピストンがスムーズに動くか確認する。

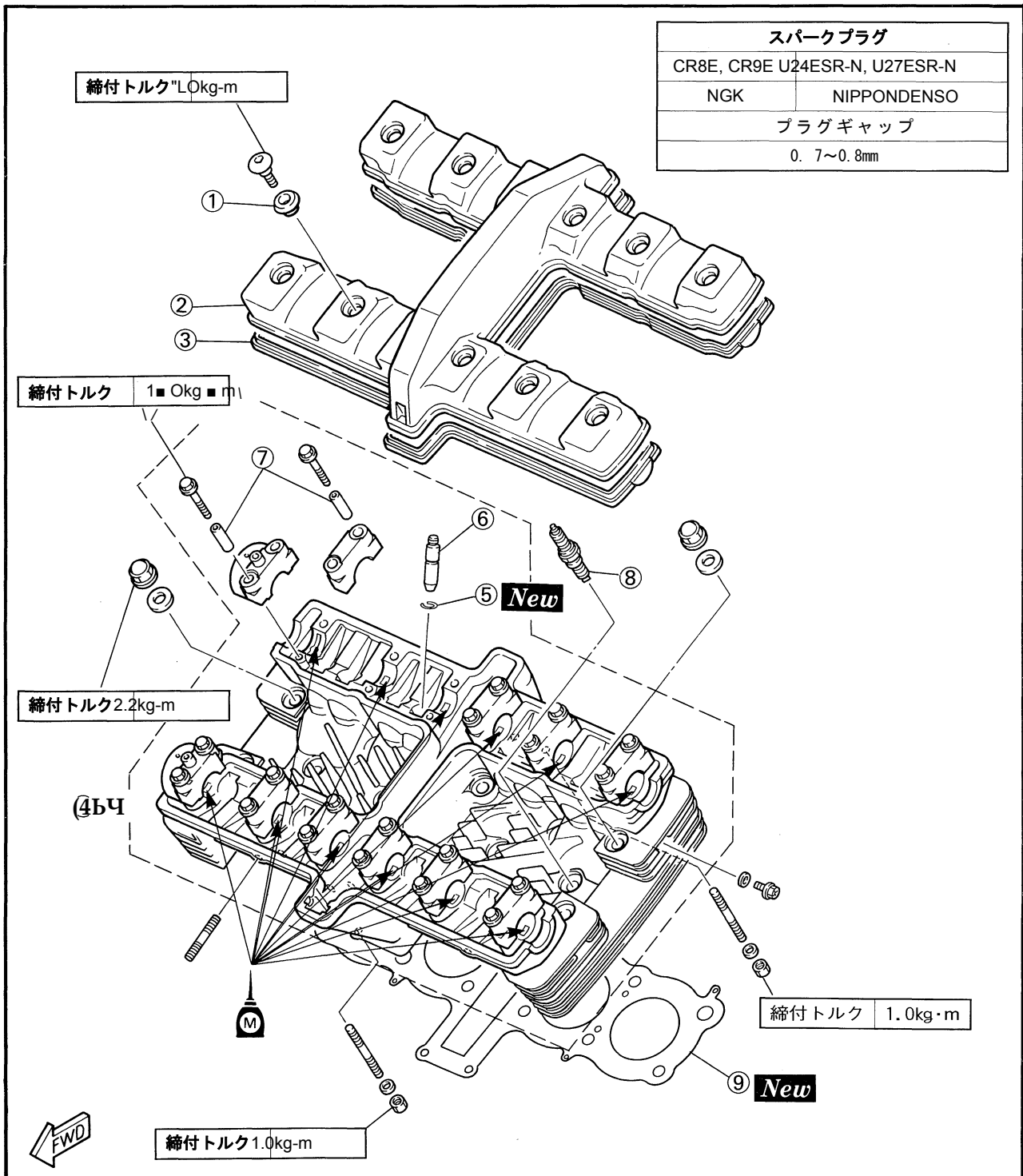


構成部品



シリンダヘッド、シリンダヘッドカバー、

- ①マウントラノクー
- ②シリンダヘッドカバー
- ③シリンダヘッドカバーガスケット
- ④シリンダヘッド Ass'y
- ⑤サークリップ
- ⑥インテークバルブガイド
- ⑦ダウエルピン
- ⑧スパークプラグ
- ⑨シリンダヘッドガスケット



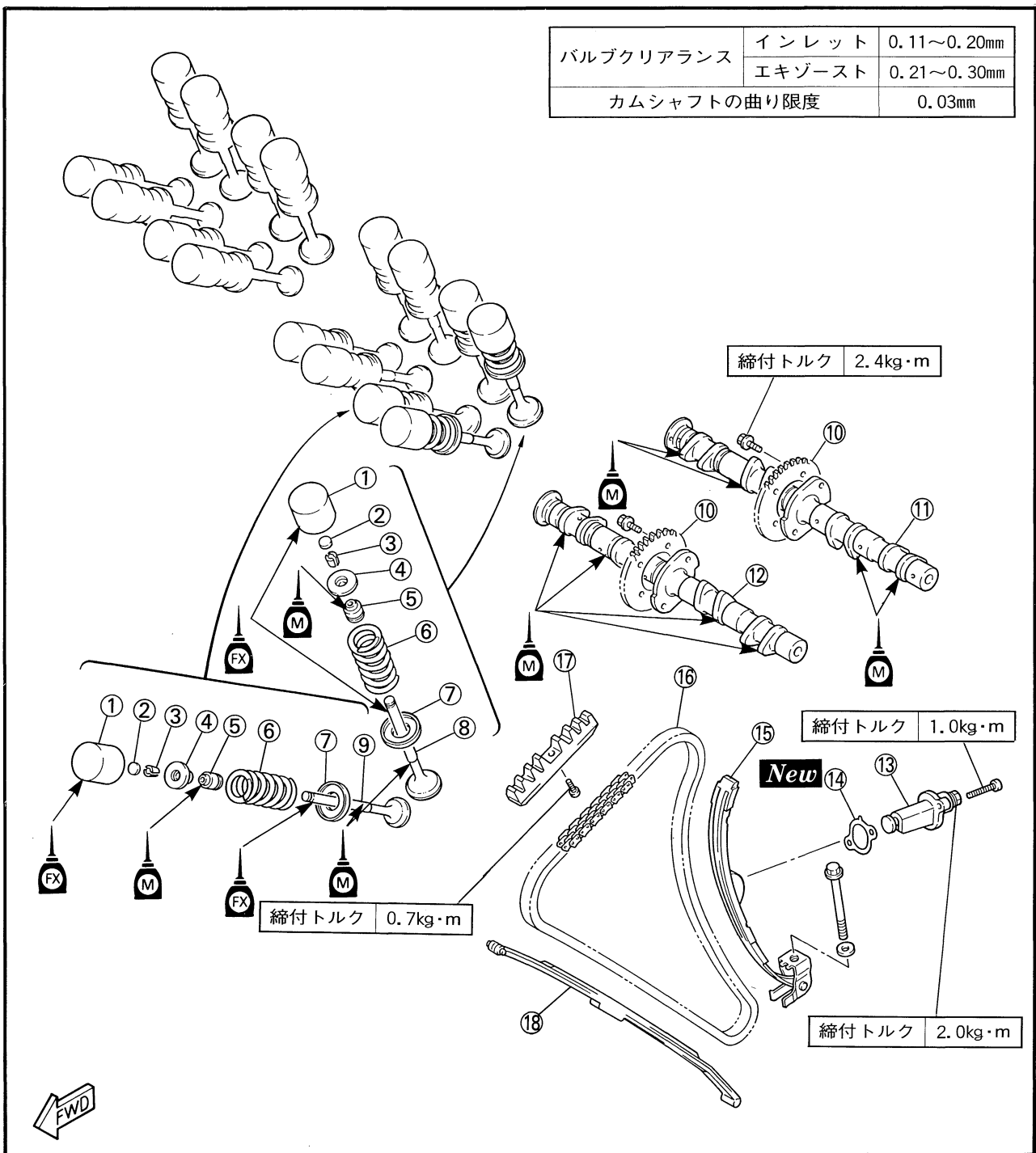


構成部品

柄

バルブ、カムシャフト

- |               |                  |                      |
|---------------|------------------|----------------------|
| ①バルブリフタ       | ⑦バルブスプリングシート     | @カムチェーンテンシヨナ Ass'y   |
| ②アジャステイングパッド  | ⑧インテークバルブ        | @カムチェーンテンシヨナケースガスケット |
| ③バルブコッタ       | ⑨エキゾーストバルブ       | @チェーンダンパ2            |
| ④バルブスプリングリテーナ | ⑩カムチエンスプロケット     | ⑬カムチエン               |
| ⑤バルブステムシール    | @カムシャフト (インテーク)  | @ストップガイド             |
| ⑥バルブスプリング     | @カムシャフト (エキゾースト) | ⑩チェーンダンパ             |



シリンダヘッド、バルブ、カムシャフトの組付け  
 1.シリンダヘッド、カムケース、バルブ、ノック  
 ブスプリング、ノックボッタ、リテーナを洗  
 油で洗淨する。



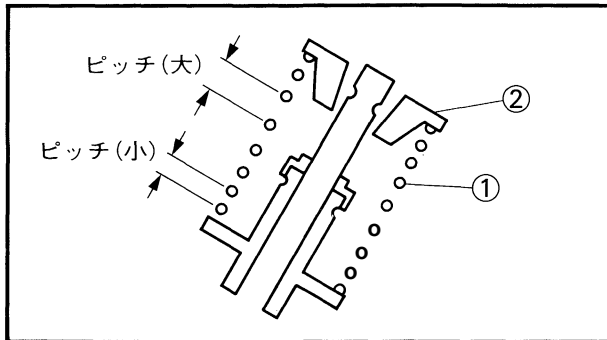
2.以下の部品を組付ける。

・バルブステムシール

・ノックボッタ、①

バルブステムに二硫化モリブデンオイルを少  
 量塗布して組付ける。

<b>New</b>	バルブステムシール
------------	-----------

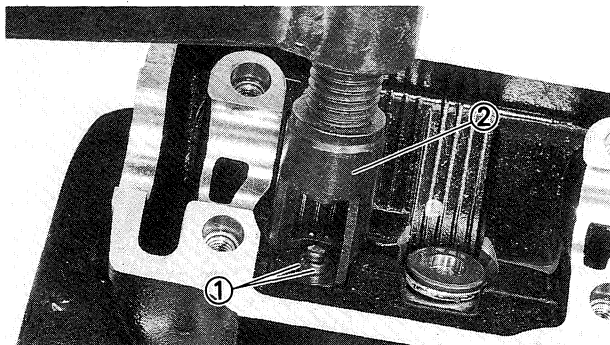


3.以下の部品を組付ける。

・ノックブスプリング①

・リテーナ②

**[要点]**バルブスプリングは不等ピッチのも  
 のを使用しているので、ピッチの小さい方  
 を燃焼室側に向けて組付ける。

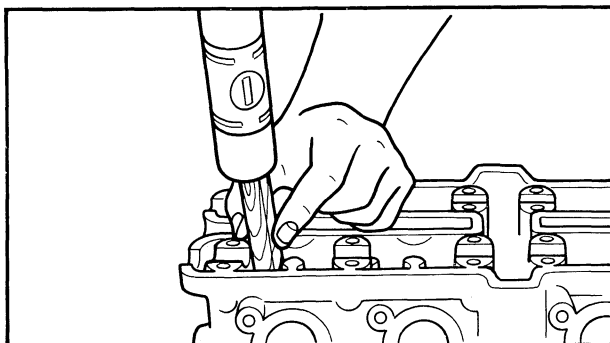


4.以下の部品を,組付ける。

・ノックボッタ①

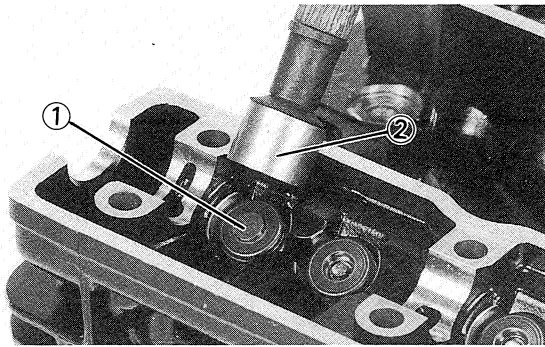
バルブスプリングコンプレッサ②を使用して  
 バルブコッタを組付ける。

**注意**バルブスプリングコンプレッサは、  
 必要以上に強く締付けないこと。



5.バルブステム端に木片をあて、軽くたたきバ  
 ルブコッタを安定させる。

**注意** 強くたたいてバルブや他の部品に損  
 傷を与えないこと。



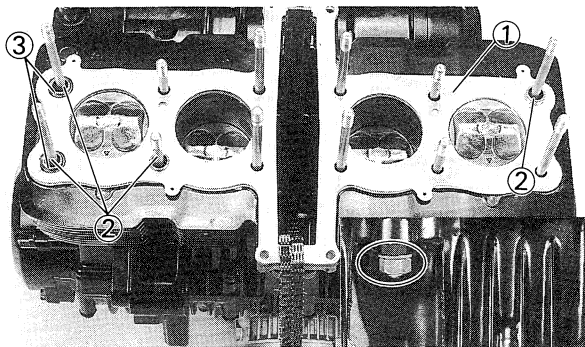
6.以下の部品を組付ける。

- アジャステイングパッド<sup>®</sup>
- ノックレフ<sup>®</sup>リフタ<sup>Ⓞ</sup>

バルブシステム先端にアジャステイングパッドを組付け、ノックレブリフタにオイルを塗布して組付ける。

**注意**


- アジャステイングパッド、バルブリフタは取外した位置に組付けること。
- こじらせて、無理な力を加えてバルブリフタを組付けないこと。
- アジャステイングパッドは番号捺印のある方を上にして組付けること。

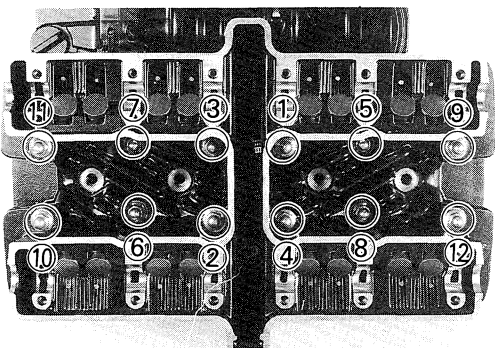


7.以下の部品を組付ける。

- シリンダヘッドガスケット1<sup>①</sup>
- ダウエルピン<sup>②</sup>
- ガスケット<sup>③</sup>

シリンダとの合面の汚れをきれいに取除き組付ける。

 シリンダヘッドガスケット1



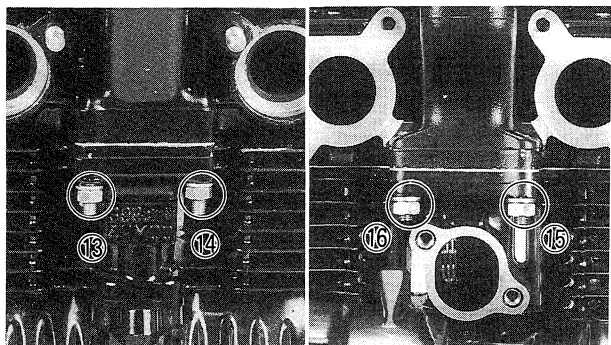
8.以下の部品を組付ける。

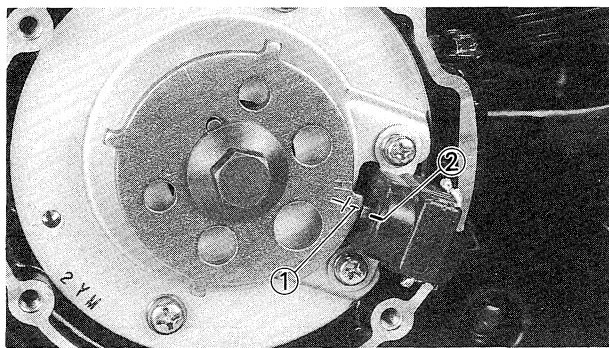
- シリンダヘッドAss'y

ネジ部にオイルを塗布し、締付順序に従い規定のトルクで締付ける。

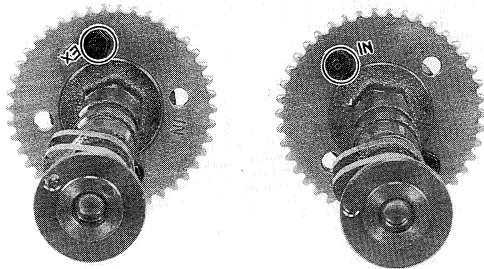
I要点I<sup>①</sup>~<sup>⑨</sup>, <sup>⑫</sup>には銅ワッシャが入る。

4	シリンダヘッド締付 <sup>①</sup> ~ <sup>⑫</sup>	2.2kg・m
	シリンダヘッド締付 <sup>⑬</sup> ~ <sup>⑯</sup>	1.0kg・m





9. プレートのTマーク①とピックアップコイルの合わせマーク②を一致させ、1番シリンダが上死点の位置か確認する。



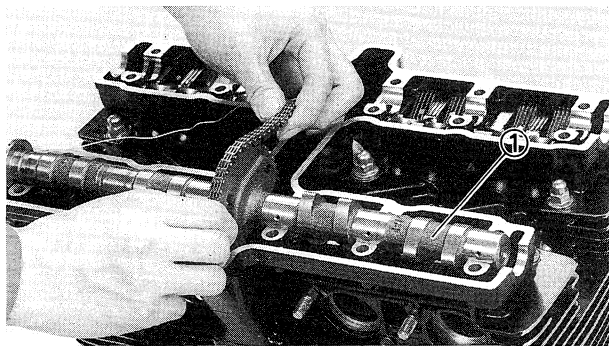
10. 以下の部品を組付ける。

・カムプロケット

EXのカムシャフトにはEXの穴側へボルトを組付ける。

INのカムシャフトにはINの穴側へボルトを組付ける。

	カムプロケット
	2. 4ka・m

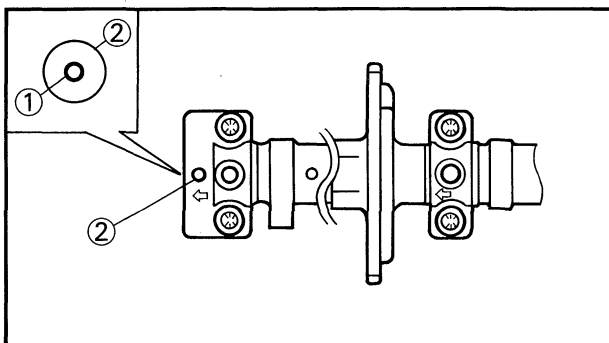


11. 以下の部品を組付ける。

・カムシャフト (EX) ①

・カムシャフト (IN)

排気側のカムシャフトから組付ける。



12. 以下の確認をする。

**注意** カムシャフトキャップは矢印が右側へ向くように組付ける。

・カムシャフト合マーク①

・カムシャフトキャップ合わせ孔②

IN、EXのカムシャフトキャップを組付け、それぞれの合マークと合わせ孔が一致しているかを確認する。

**要点** カムチェーンテンシヨナ孔からチェーンダンパ2を押し、カムチェーンが張るのを確認してから合マークを点検する。

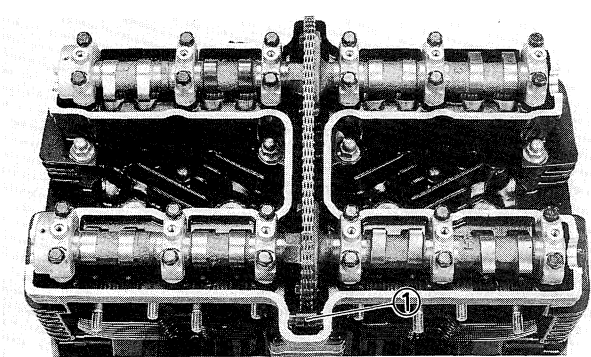


13.以下の部品を組付ける。

- ・カムシャフトキャップ

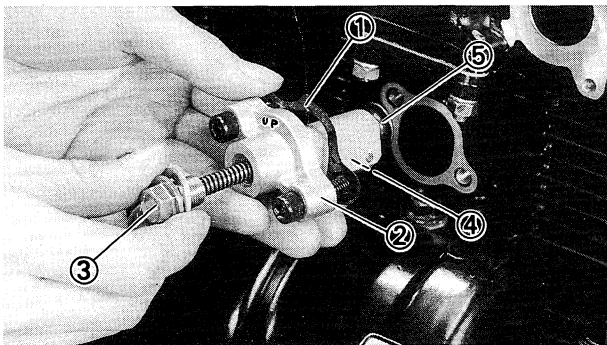
カムシャフトキャップジャーナル部および取付ボルトネジ部にオイルを塗布し、2~3回に分けて規定のトルクで締付ける。

W	カムシャフトキャップ
	1.0kg・m



14.以下の部品を組付ける。

- ・チェーンテンションノック



15.以下の部品を組付ける。

- ・カムチェーンテンションケースガスケット<sup>®</sup>
  - ・カムチェーンテンションケース<sup>◎</sup>
  - ・カムチェーンテンションキャップボルト<sup>③</sup>
- カムチェーンテンションケースの爪<sup>④</sup>を押し、シャフト<sup>⑤</sup>を一杯に戻してから組付ける。

要点	<ul style="list-style-type: none"> <li>・カムチェーンテンションケースの爪<sup>④</sup>を押し、ロッド<sup>⑤</sup>を一杯に戻してから組付ける。</li> <li>・カムチェーンテンションケースは"UP"側を上に向けて組付ける。</li> </ul>
----	--

New	カムチェーンテンションガスケット
V	カムチェーンテンションケース 1.0kg・m
	カムチェーンテンション 2.0kg・m

16.以下の点検をする。

- ・ノリレブクリアランス

Hand icon	バルブクリアランス	インレット	0.11 - 0.20mm
	(冷間時)	エキゾースト	0.21 ~ 0.30mm

規定値外 - 調整 (P 3-9参照)

17.以下の部品を組付ける。

- ・シリンダヘッドカバー

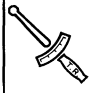
V	シリンダヘッドカバー
	1.0kg・m

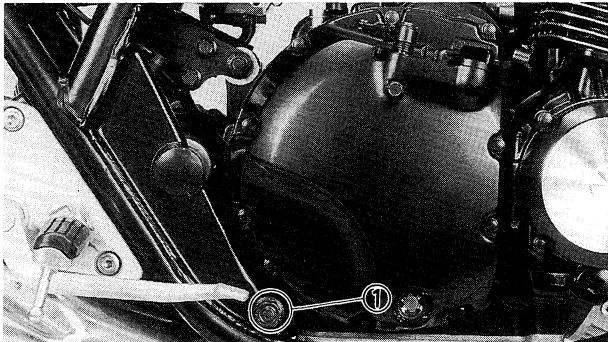


# エンジンの組付け **エンジン** 蓄

18. 以下の部品を組付ける。

- ・ゼネレータカノ《ー
- ・タイミングプレートカバー
- ・スパークプラグ

	ゼネレータカノ《ー	0.8kg・m
	タイミングプレートカバー	1.0kg・m
	スパークプラグ	1.3kg・m




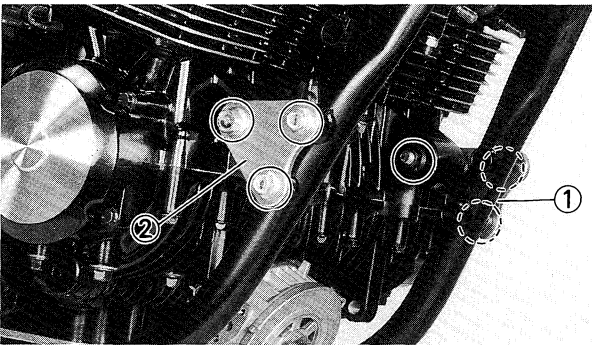
エンジンマウントボルトの組付け

1. 以下の部品を組付ける。

- ・エンジンマウントボルト下①

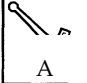
左側より組付ける。

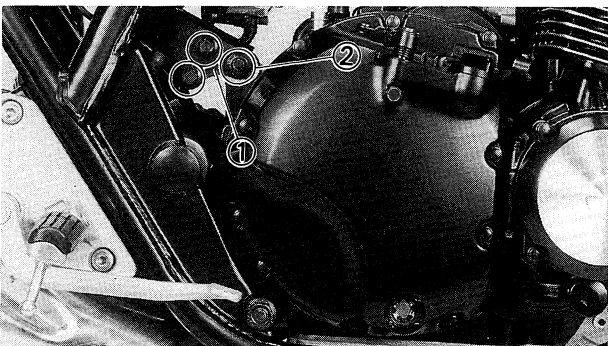
	エンジンマウントボルト下	11.7 kg・m
---	--------------	-----------



2. 以下の部品を組付ける。

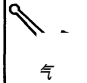
- ・エンジンスター1①
- ・エンジンスター2②

	フレームとエンジンスター1②	3.0kg・m
	エンジンとエンジンスター1, 2	6.4kg・m

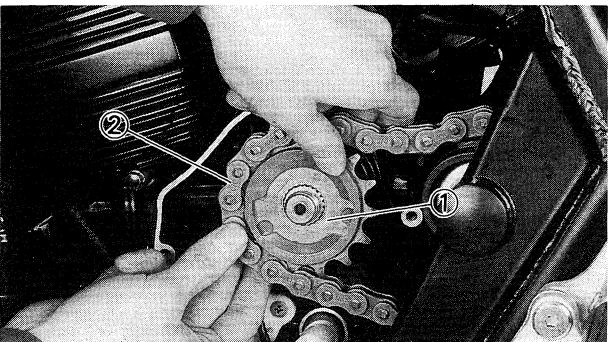


3. 以下の部品を組付ける。

- ・エンジンスター3①
- ・エンジンマウントボルト上②

	フレームとエンジンスター3	3.0kg・m
	エンジンマウントボルト上	6.4kg・m

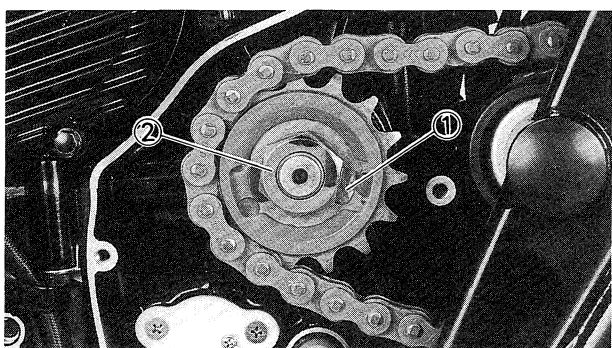
4. エンジン下部のジャッキ等を取除く。



ドライブチェーン、ドライブsprocketの組付け

1. 以下の部品を組付ける。

- ・ドライブsprocket①
- ・ドライブチェーン②

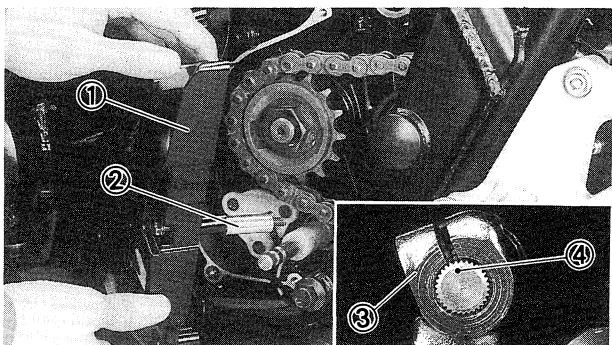


2.以下の部品を組付ける。

- ロックワッシャ①
- ナット②

リヤブレーキをきかせてナットを規定のトルクで締付け、ロックワッシャを確実に折り曲げる。

	ロックワッシャ
	ドライブプロケット 11.0kg · m

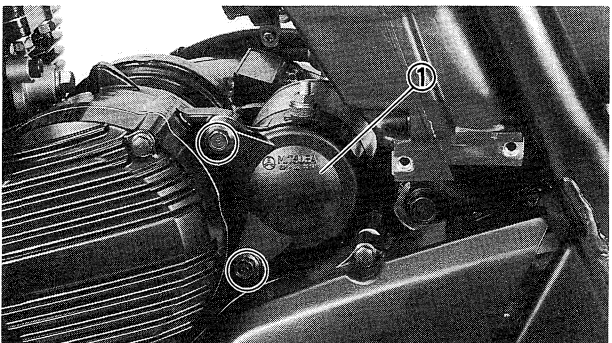


3.以下の部品を組付ける。

- クランクケースカバー1®
- カラー◎
- シフトアーム@

シフトアームのスリットをシフトシャフトのポンチマーク④に合わせて組付ける。

	クランクケースカバー	11.0kg · m
	シフトアーム	11.0kg · m

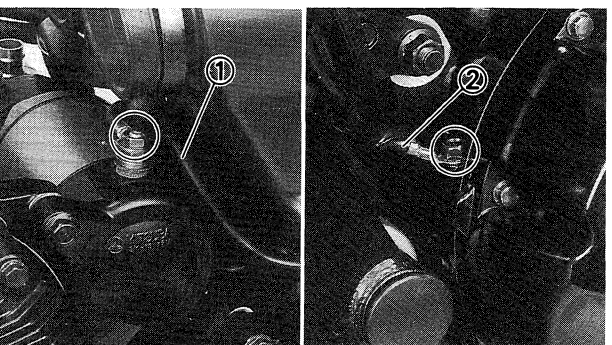


スターティングモータ、各配線の接続

1.以下の部品を組付ける。

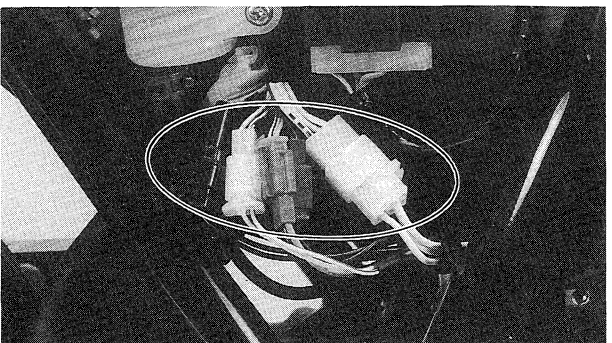
- スターティングモータ®

	スターティングモータ 1.0 kg · m
--	--------------------------



2.以下の接続をする。

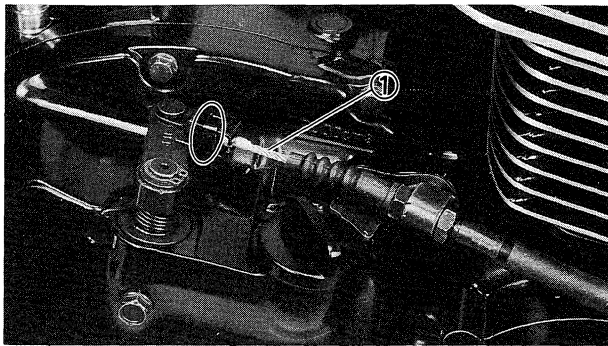
- スターティングモータリード線(①)
- アースリード線②



3.以下の接続をする。

要点ケーブル、ワイヤ、パイプ通し図を参照して接続する。

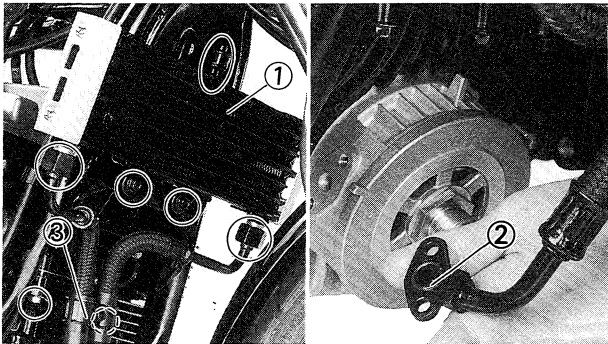
- プラグキャップ
- サイドスタンドスイッチリード線カプラ
- ピックアップコイルリード線カプラ
- A.Cマグネトリード線カプラ
- オイルレベル/ニュートラルスイッチリード線カプラ



### クラッチケーブルの組付け

1.以下の部品を組付ける。

- ・クラッチケーブル①



### オイルクーラ、オイルフィルタの組付け

1.以下の部品を組付ける。

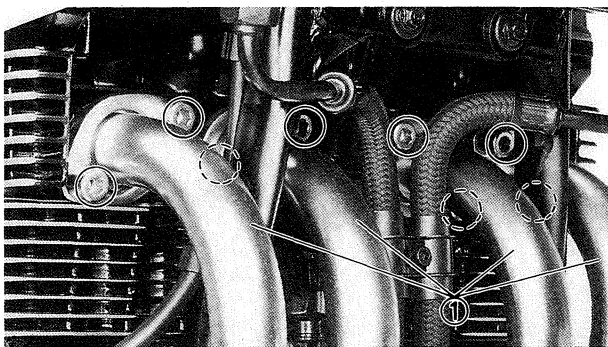
- ・オイルクーラ①
- ・Oリング②
- ・オイルホース1.2
- ・ホースクランプ③

X	オイルクーラ	1.0kg・m
	オイルホースジョイント上	3.2kg・m
	オイルホースジョイント下	1.0kg・m
	ホースクランプ	1.0kg・m

2.以下の部品を組付ける。

- ・オイルフィルタ (P3-7参照)

/	オイルフィルタ
	1.7 kg・m

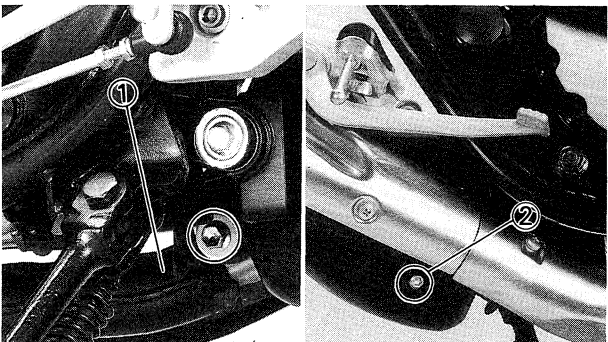


### エキゾーストパイプの組付け

1.以下の部品を組付ける。

- ・エキゾーストノ、。イプAss, y①

气	リングナット部	2.0kg・m
	マフラスター部	2.0kg・m



2.以下の部品を組付ける。

- ・マフラジョイントスクリュ②

/	マフラジョイントスクリュ
	2.0kg・m

キャブレタの組付け□P 5-9参照)

フュエルタンクの組付け□P 3-4参照)

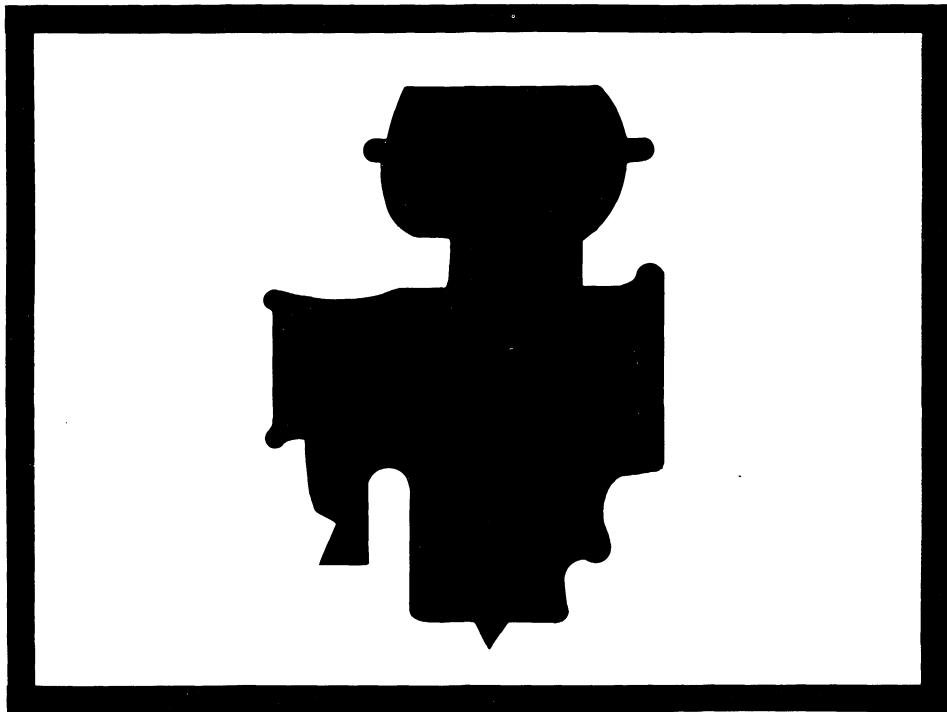
サイドカバーの組付け (P3-3参照)

エンジン%V

---



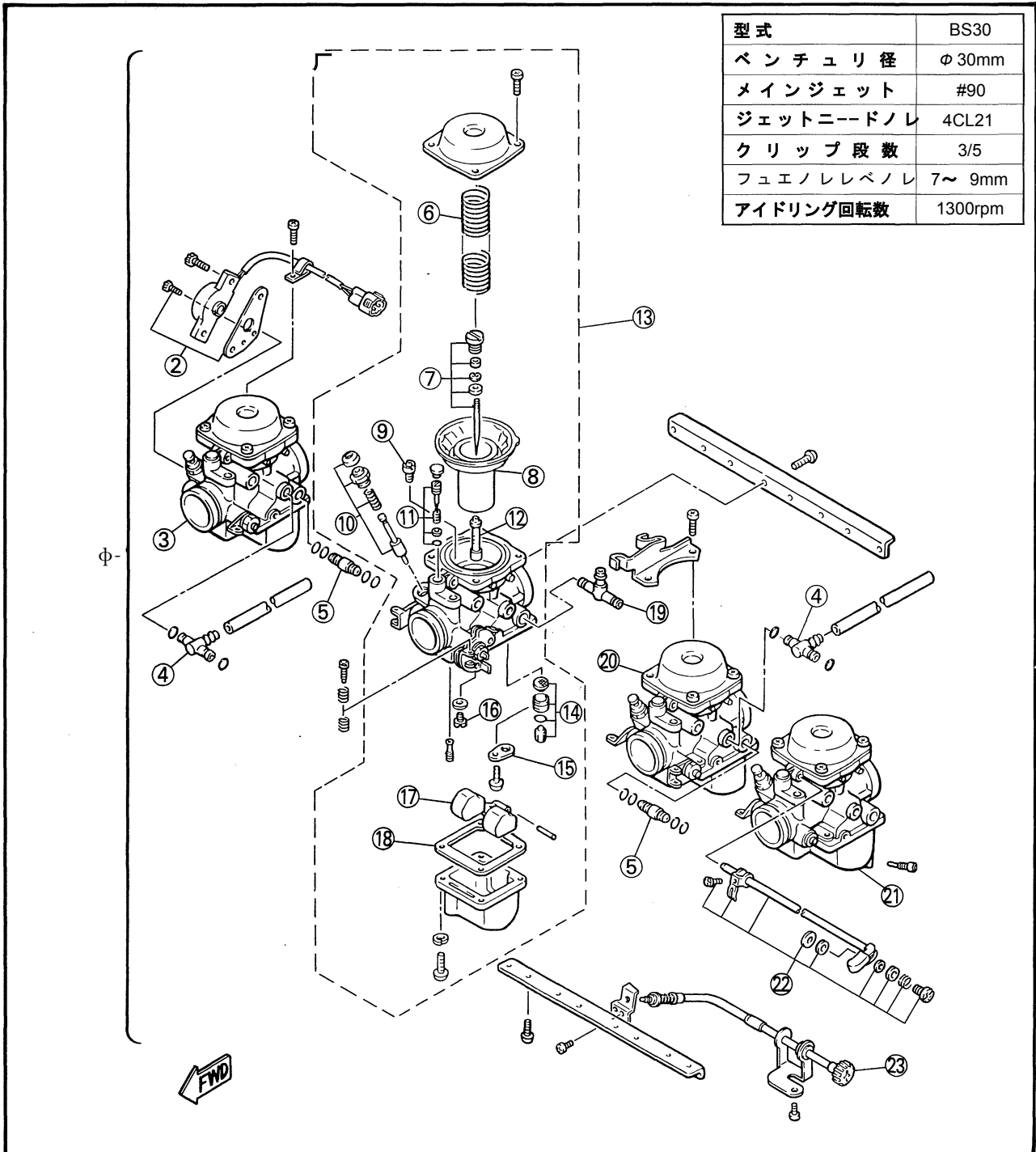
# 第5章 キャブレタ編



# キャブレタ

## 構成部品

- |                      |                |                 |
|----------------------|----------------|-----------------|
| ①キャブレタ Ass'y         | ⑨パイロットエアジェット   | @フロート           |
| ②スロットルポジションセンサ Ass'y | ⑩スタータプランジャセット  | ⑩フロートチャンバガasket |
| ③キャブレタ Ass'y4        | @パイロットスクリューセット | ⑩燃料ホースジョイント     |
| ④ブリーザパイプジョイント        | @メインノズル        | ⑩キャブレタ Ass'y2   |
| ⑤ニップル                | @キャブレタ Ass'y3  | @キャブレタ Ass'y1   |
| ⑥ダイヤフラムスプリング         | @バルブシートセット     | @)スタータレバー Ass'y |
| ⑦ニードルセット             | @バルブシートストッパ    | ⑬スロットルストップスクリュー |
| ⑧ダイヤフラム Ass'y        | ⑬パイロットジェット     |                 |

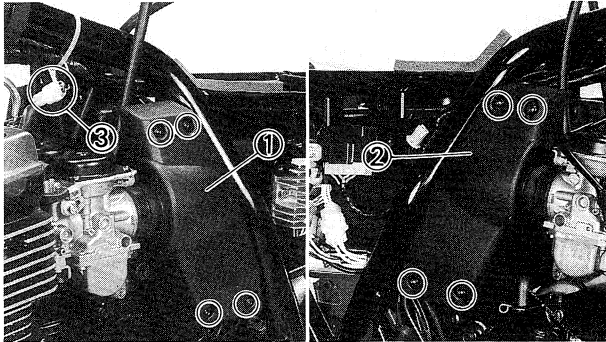




## キャブレタの取外し

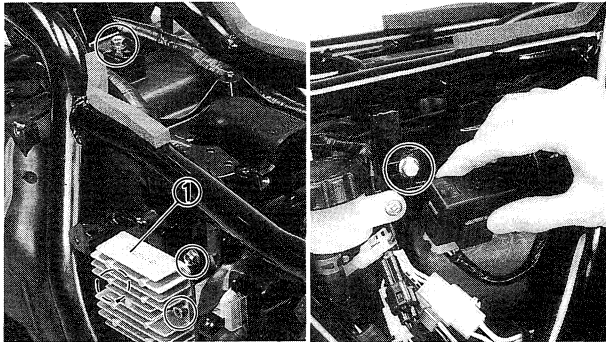
1. 以下の部品を取外す。

- ・サイドカバー1、2(P3-3参照)
- ・フュエルタンク (P3-4参照)
- ・ノマッテリ (P3-32参照)



2. 以下の部品を取外す。

- ・エアクリーナケースカバー1①
- ・エアクリーナケースカバー2②
- ・スロットルポジションセンサリード線カブラ③

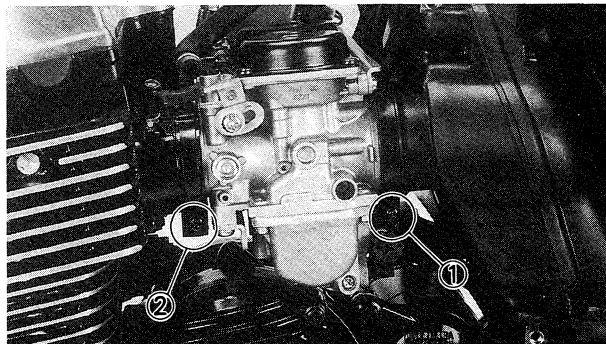


3. 以下の部品を取外す。

- ・レクチファイヤレギュレタ①

4. 以下の部品をゆるめる。

- ・エアクリーナケース取付ホルト

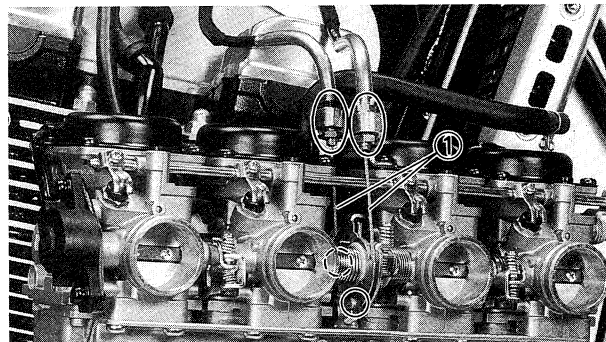


5. 以下の部品をゆるめる。

- ・エアクリーナジョイントクランプスクリュ①
- ・キャブレタジョイントクランプスクリュ②

6. 以下の部品を取外す。

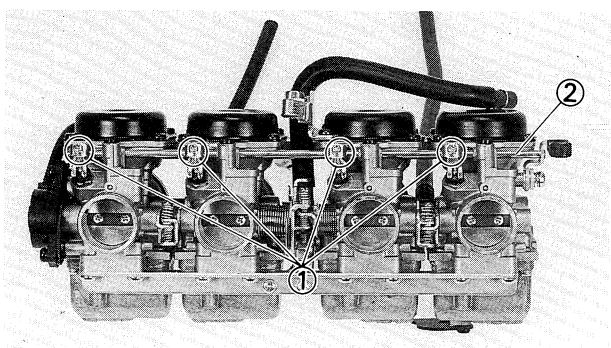
- ・キャブレタ Ass'y  
エアクリーナケースを後方に移動させて取タ1  
す。



7. 以下の部品を取外す。

- ・スロットルケーブル①

# キャブレタ#ブレタ<sup>^</sup>



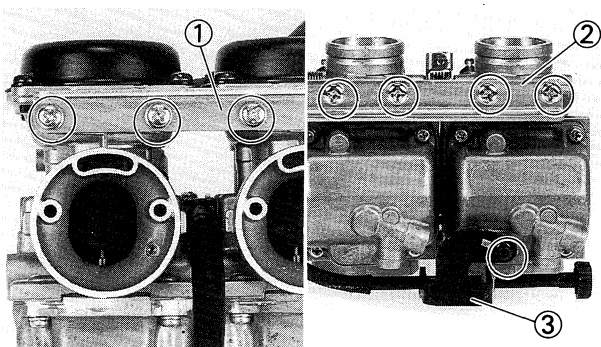
## キャブレタの分解

1.以下の部品をゆるめる。

- ・スタータレバー取付スクリュ①

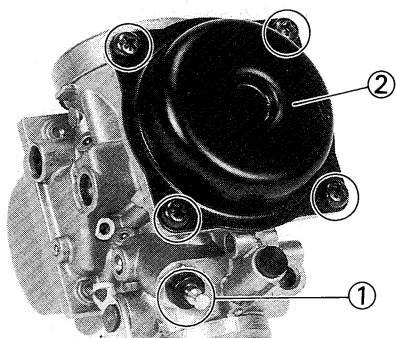
2.以下の部品を取外す。

- ・スタータシャフト②
- ・スタータレノマー



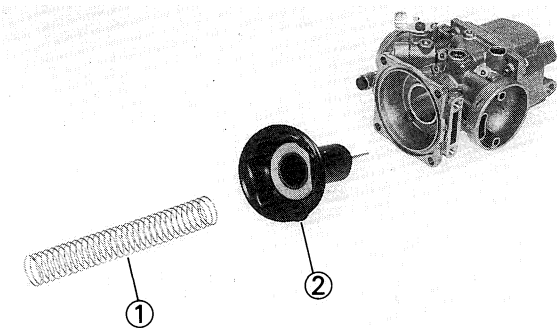
3.以下の部品を取外す。

- ・アツパブラケット①
- ・ロアブラケット②
- ・スロットルストップスクリュブラケット③
- ・キャブレタ



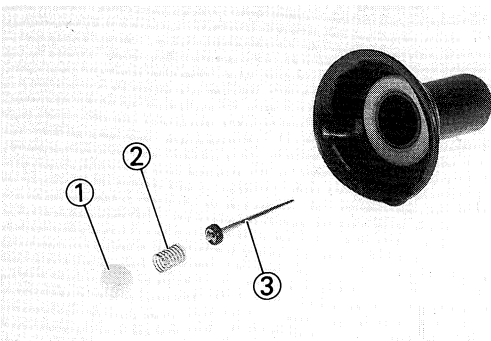
4.以下の部品を取外す。

- ・スタータプランジャ①
- ・ダイヤフラムカバー②



5.以下の部品を取<sup>^^</sup>す。

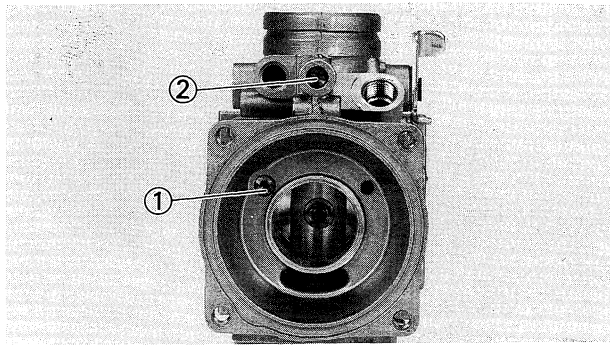
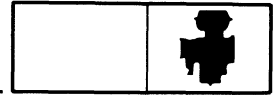
- ・ダイヤフラムスプリング①
- ・ダイヤフラムAss'y②



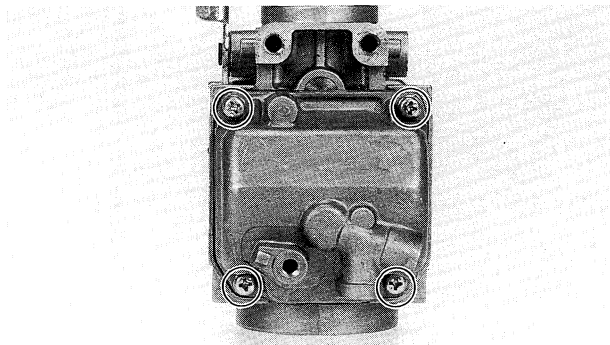
6.以下の部品を取外す。

- ・スクリュ<sup>®</sup>
- ・スプリング②
- ・ジェットニードル<sup>®</sup>

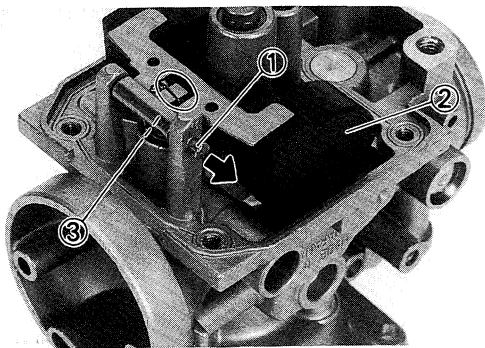




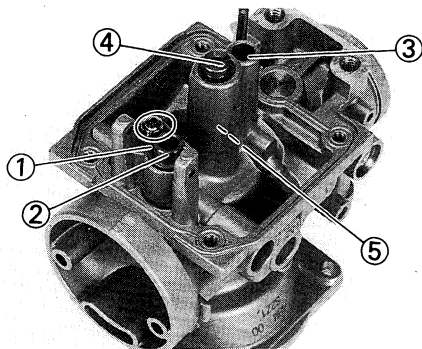
- 7.以下の部品を取外す。
- ・パイロットエアジェット①
  - ・パイロットスクリュ②



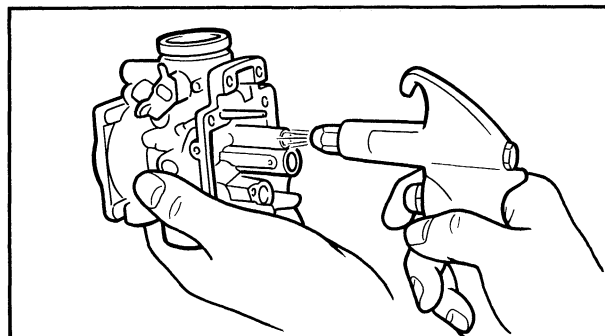
- 8.以下の部品を取外す。
- ・フロートチャンノマ



- 9.以下の部品を取外す。
- ・フロートピン①
  - ・フロート②
  - ・ニードルバルブ③
- フロートピンを矢印の方向に抜く。



- 10.以下の部品を取外す。
- ・バルブシートストッパ①
  - ・バルブシート②
  - ・パイロットジェット③
  - ・メインジェット④
  - ・メインノズル⑤
- メインノズルはダイヤフラム側へ取外す。

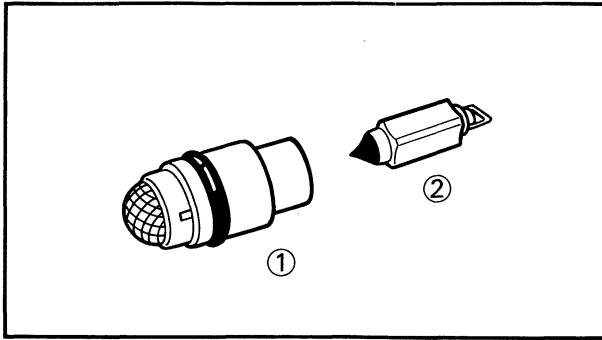


### キャブレタの点検

- 1.以下の点検をする。
- ・ミキシングボディ
  - ・フロートチャンノ
- 各通路のつまりの有無の点検  
つまり-エアを通して清掃

**注意** 針金等を通して清掃しないこと

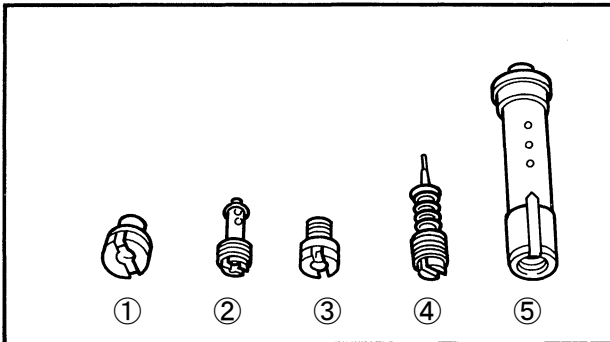
# キャブレタ トブレタ | p



2.以下の点検をする。

- ・バルブシート①
- ・ニードルバルブ②

損傷、段付摩耗-交換



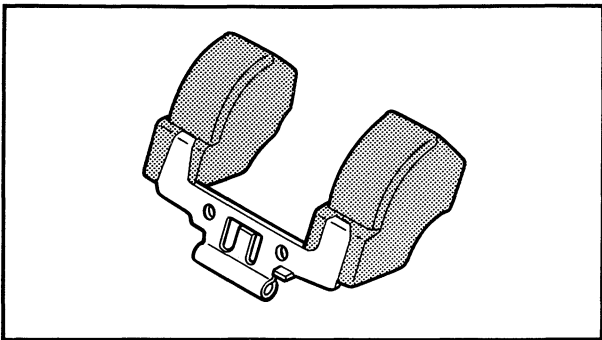
3.以下の点検をする。

- ・メインジェット①
- ・パイロットジェット②
- ・パイロットエアジェット③
- ・パイロットスクリュー④
- ・メインノズル⑤

損傷、摩耗-交換

つまり-エアを通して清掃

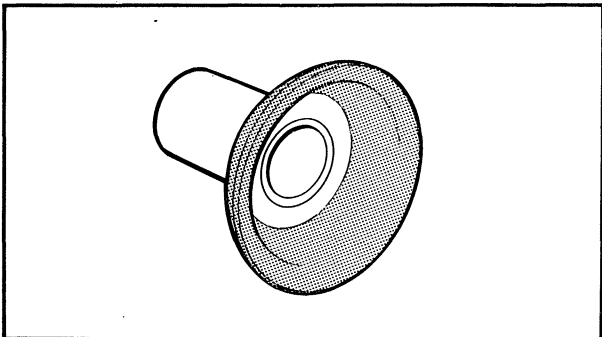
**注意** 針金等を通して清掃しないこと。



4.以下の点検をする。

- ・フロート

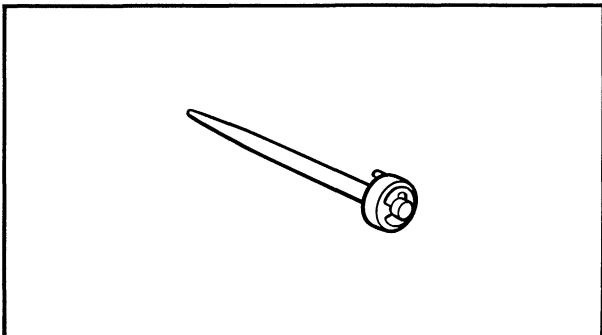
損傷、亀裂、変形-交換



5.以下の点検をする。

- ・ダイヤフラム

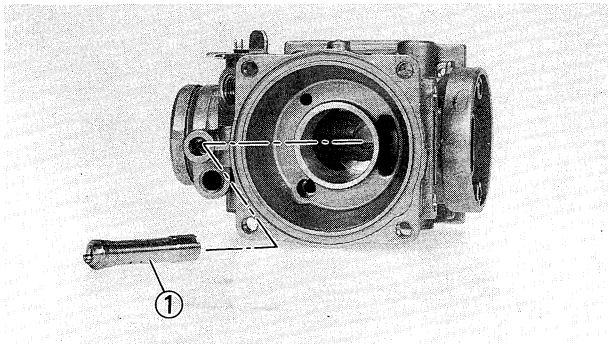
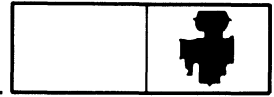
ピンホール、損傷-交換



6.以下の点検をする。

- ・ニードノレ

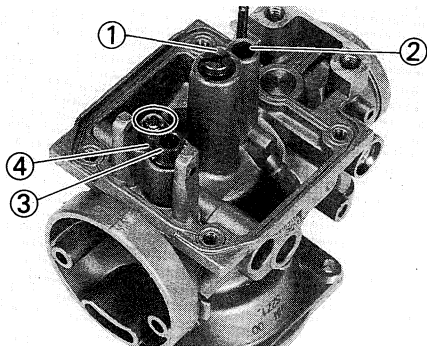
曲り、摩耗-交換



### キャブレタの組立て

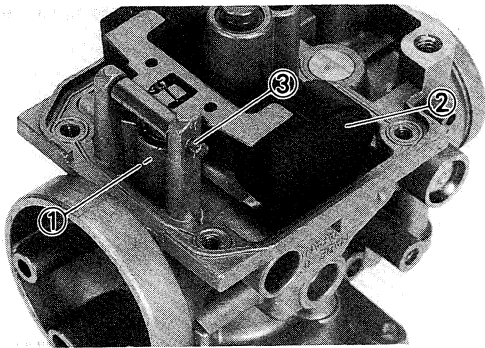
1.以下の部品を組付ける。

- メインノズル①  
ダイヤフラム側より組付ける。



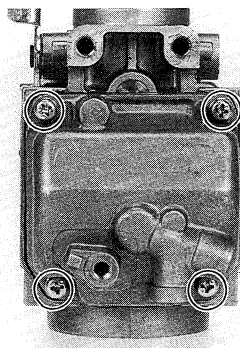
2.以下の部品を組付ける。

- メインジェット①
- パイロットジェット②
- バルブシート③
- バルブシートストッパ® ④



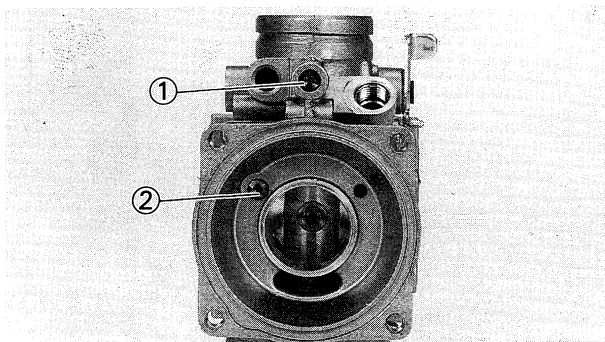
3.以下の部品を組付ける。

- ニードルバルブ①
- フロート②
- フロートピン③



4.以下の部品を組付ける。

- フロートチャンバガasket
- フロートチャンノ④



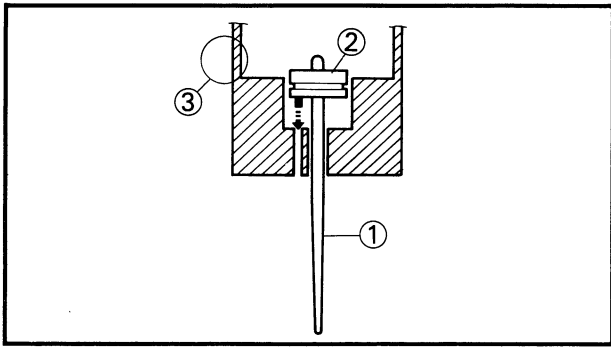
5.以下の部品を組付ける。

- パイロットスクリュ①
- パイロットエアジェット②



パイロットスクリュ標準戻し回数

2K

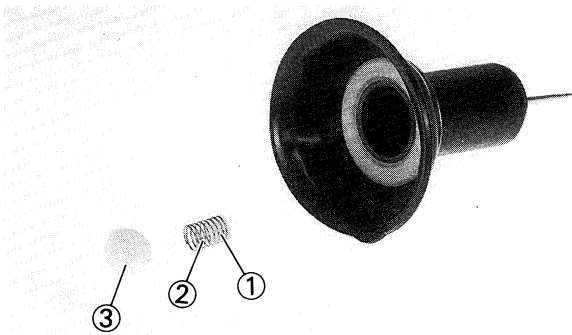


6.以下の部品を組付ける。

- ・ジェットニードル①

- ・パッキン②

パッキンの凸部③をピストンバルブの孔部に  
合わせて組付ける。

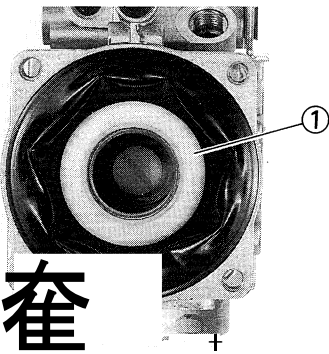


7.以下の部品を組付ける。

- ・リング①

- ・スプリング②

- ・スクリーン③

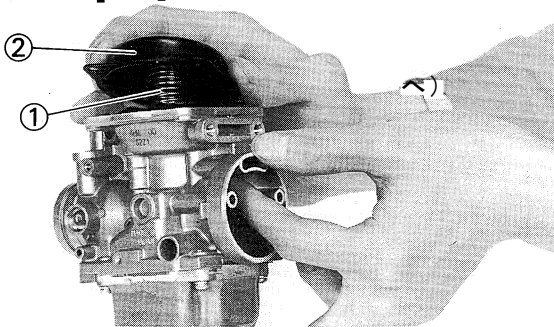


奮  
田

8.以下の部品を組付ける。

- ・ダイヤフラム Ass'y ①

ピストンバルブを押し上げ、ダイヤフラムを  
傘状にして、ダイヤフラムの凸部とボディの  
凹部の位置を合わせ。



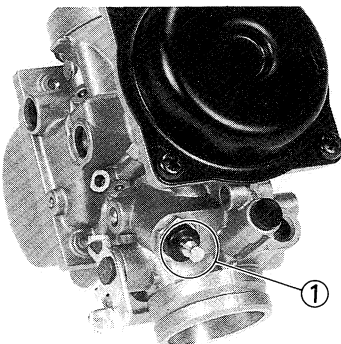
9.以下の部品を組付ける。

- ・ダイヤフラムスプリング①

- ・ダイヤフラムカバー②

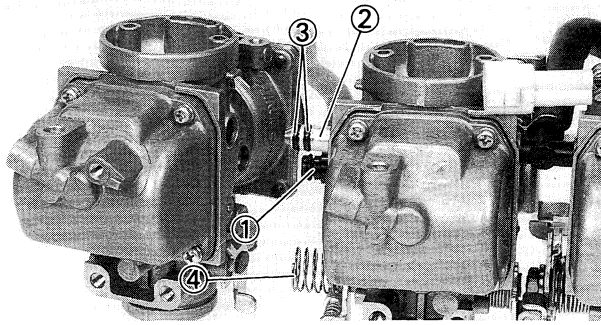
ピストンバルブが押し下げられない様に指で  
止め、ダイヤフラムカバーを仮付け後、指を  
抜く。

**注意** ダイヤフラムが噛まないように注  
意して組付けること。



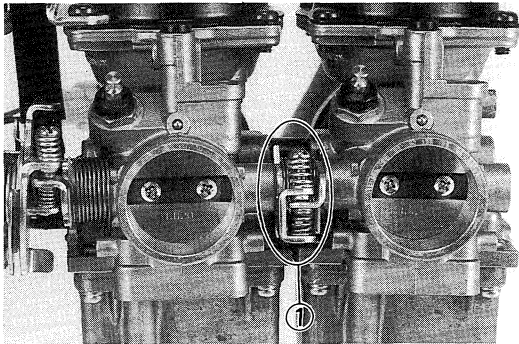
10.以下の部品を組付ける。

- ・スタータプランジヤ①



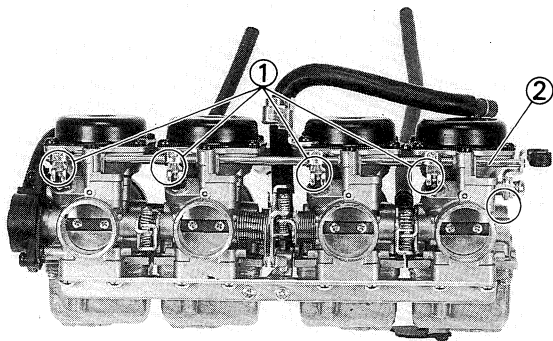
11.以下の部品を組付ける。

- キャブレタブリーザパイプ①
- ニップル②
- Oリング③
- スプリング④



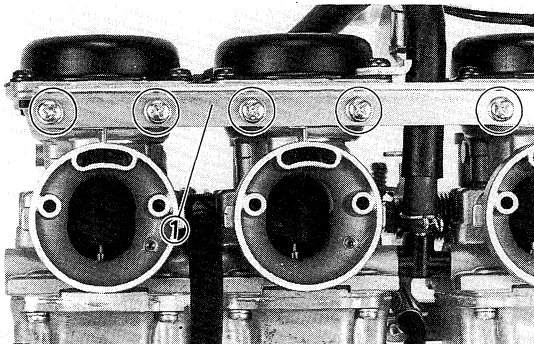
12.以下の部品を組付ける。

- スロットルシャフト①を確実に連結する。
- アッパブラケットを仮付する。



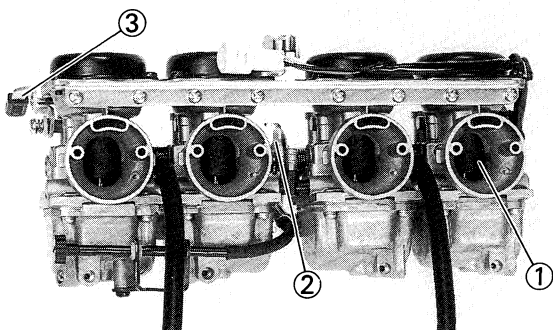
13.以下の部品を組付ける。

- スタータレバー①
  - スタータシャフト②
- スタータシャフトの凹部とスタータレバー取付スクリュを合わせて組付ける。



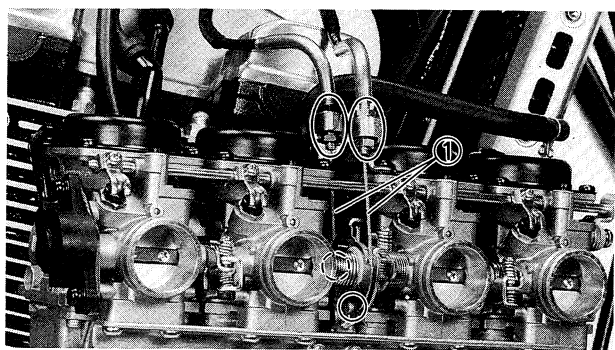
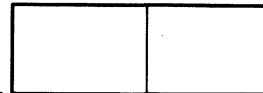
14.以下の部品を締付ける。

- ロアブラケット①
- アッパブラケット



15.組付け後、以下の確認をする。

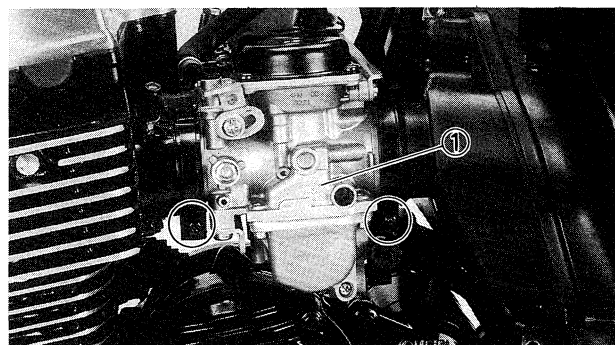
- 指でピストンバルブ①を軽く押し上げて確認する。  
作動が軽く抵抗がない-ダイヤフラムの損傷  
作動途中で重くなる-ピストンバルブのかじり、異物の噛み込み。
- スロットルシャフト②がひつかかりがなく、スムーズに作動するか確認する。
- スタータレバー③を作動させ、スタータプランジャがスムーズに作動するか確認する。



### キャブレタの組付け

1.以下の部品を接続する。

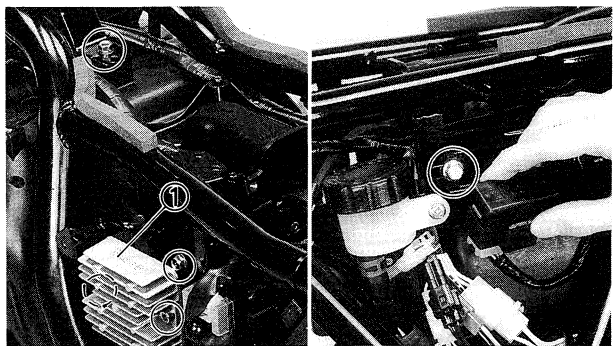
- ・スロットルケーブル①



2.以下の部品を組付ける。

- ・キャブレタ®

キャブレタをキャブレタジョイント、エアクリーナジョイントに確実に組付け、クランプスクリュを締付ける。



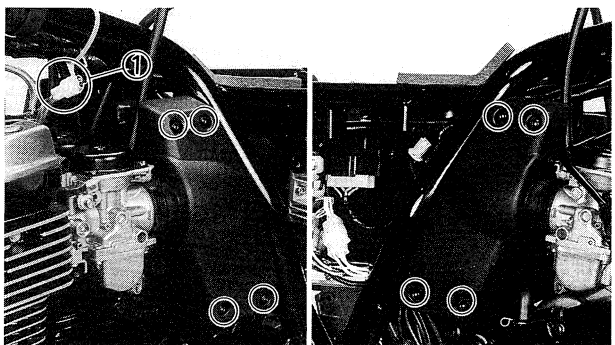
3.以下の部品を組付ける。

- ・エアクリーナケース取付ボルト

	エアクリーナケース締付
	0. 7kg ● m

4.以下の部品を組付ける。

- ・レクチフアイヤレギュレタ①



5.以下の部品を組付ける。

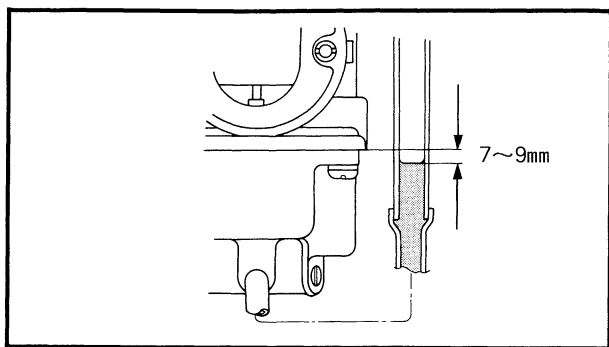
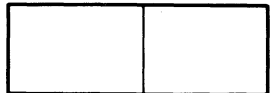
- ・スロットルポジションセンサリード線ブラ①
- ・エアクリーナケースカバー1□2

	エアクリーナケースカバー
	0. 5kg ● m

6.以下の部品を組付ける。

- ・ノ、ツテリ
- ・フユエルタンク (P3-4参照)
- ・サイドカバー1、2(P3-3参照)

	フユエルタンク	0. 7 kg ● m
	サイドカバー	0. 7 kg -m



**実油面の点検**

1.以下の部品を組付ける。

- ・フュエルレベルゲージ

フュエルレベルゲージをドレン排出口に組付ける。



フュエルレベルゲージ

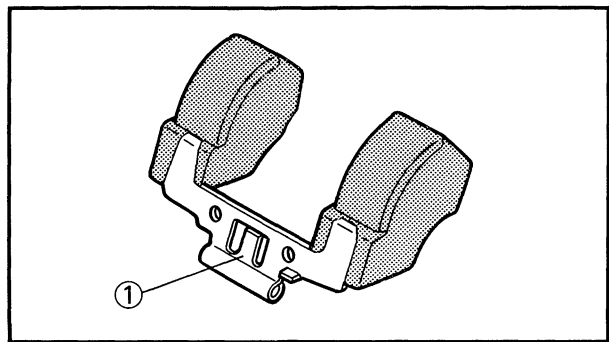
90890-01312

2.ドレンスクリューをゆるめる。

3.エンジンを始動し、アイドリング状態で約30秒~1分間運転する。

**III\***

- ・エンジン始動前にドレンスクリューはゆるめておくこと。
- ・フュエルレベルゲージよりガソリンがこぼれないように注意すること。(フュエルレベルゲージ先端を下へ向けないこと。)



4.以下の点検をする。

- ・フュエルレベル

エンジンを止め、フュエルレベルゲージをミキシングボディとフロートチャンバとの合面に合わせ、フュエルレベルを読みとる。

フュエルレベル (合面下)

**句**

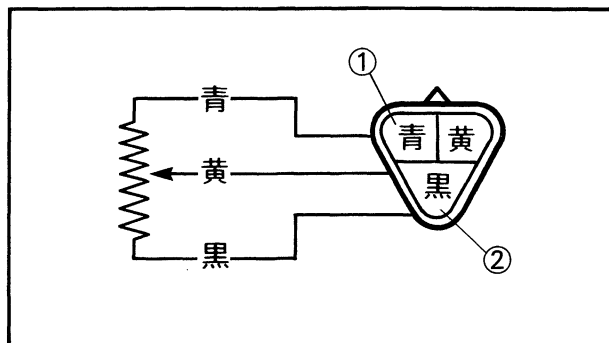
7(-9 mm)

規定値以外フロートアーム①を曲げて調整

**スロットルポジションセンサの点検、調整**

要-点jスロットルポジションセンサの調整

を行なう前にアイドリング回転数の調整を行なう。



1.以下の接続を外す。

- ・スロットルポジションセンサリード線

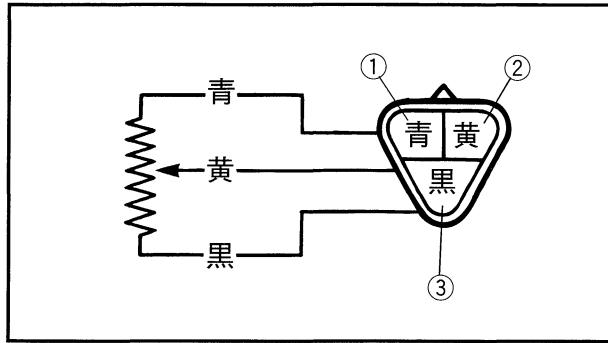
2.以下の点検をする。

- ・スロットルポジションセンサ全抵抗値

テスタ 赤リード線	テスタ 黒リード線	規定抵抗値	テスタレンジ 位置
青①	黒②	3.5 ~ 6.5kΩ	ΠX1k

規定値以外-交換

# キャブレタ | キャブレタ |



3.以下の点検をする。

・スロットルポジションセンサ抵抗値

□	テスタ 赤リード線	テスタ 黒リード線	規定抵抗値	テスタレンジ 位置
III   _	黄②	黒③	0 ~ 5±1.5kΩ	Π Xlk

スロットルをゆつくり開けていく。

規定値以外-交換

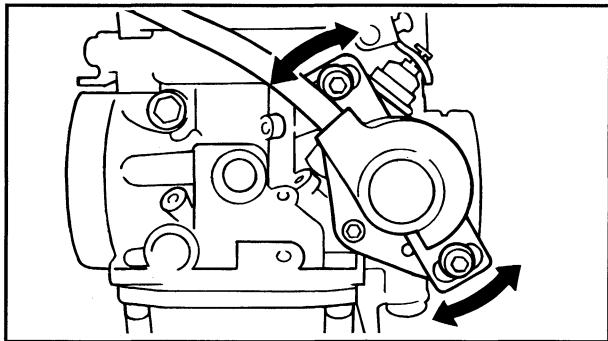
4.以下の点検をする。

・スロットルポジションセンサ加電圧

カプラを接続し、アイドリング時にスロットルポジションセンサに加わる電圧を測定する。

□	テスター 赤リード線	テスター 黒リード線	規定電圧値	テスターレンジ 位置
III   _	青①	黒③	5±0.05V	DC20V

規定値以外-カプラの接続、配線の断線の有無を確認する。



5.以下の調整をする。

・スロットルポジションセンサ取付位置

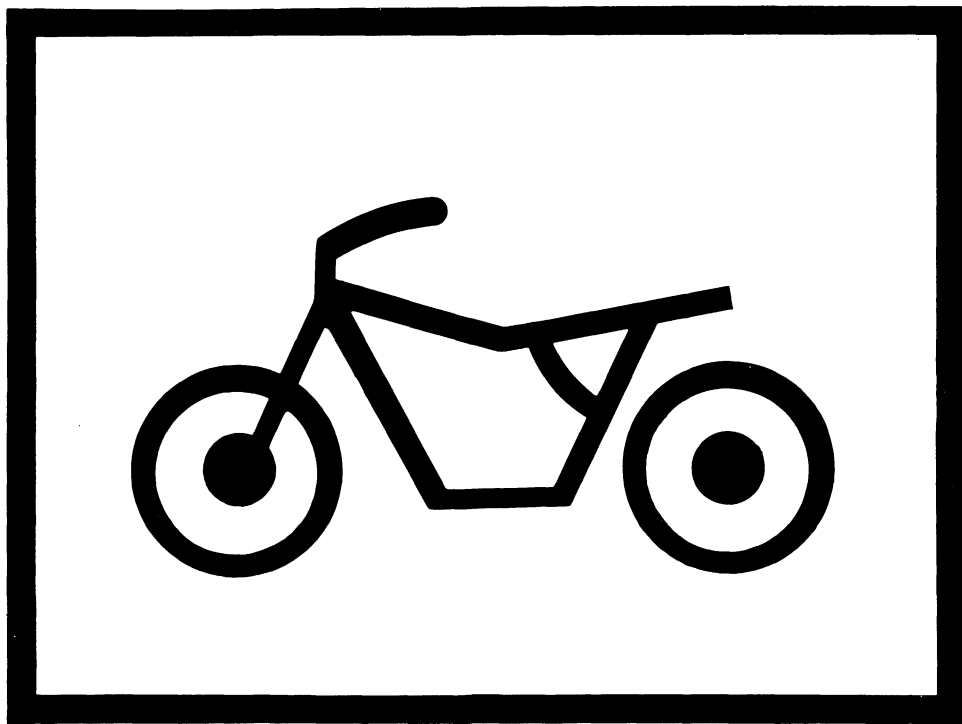
スロットルポジションセンサ取付スクリュをゆるめ、スロットルポジションセンサの角度を調整して、アイドリング時の「黄-黒」端子間の出力電圧を下記の値に合わせる。

□	テスター 赤リード線	テスター 黒リード線	規定電圧値	テスターレンジ 位置
III   _	黄②	黒③	0.25 ± 0.05V	DC20V



第D草》

# 車体編





# フロントホイール

## 構成部品

①ホイールアクスル

○カラー

③オイルシール

④ベアリング

⑤フロントホイール

⑥タイヤ

○スペーサ

⑧メータクラッチ

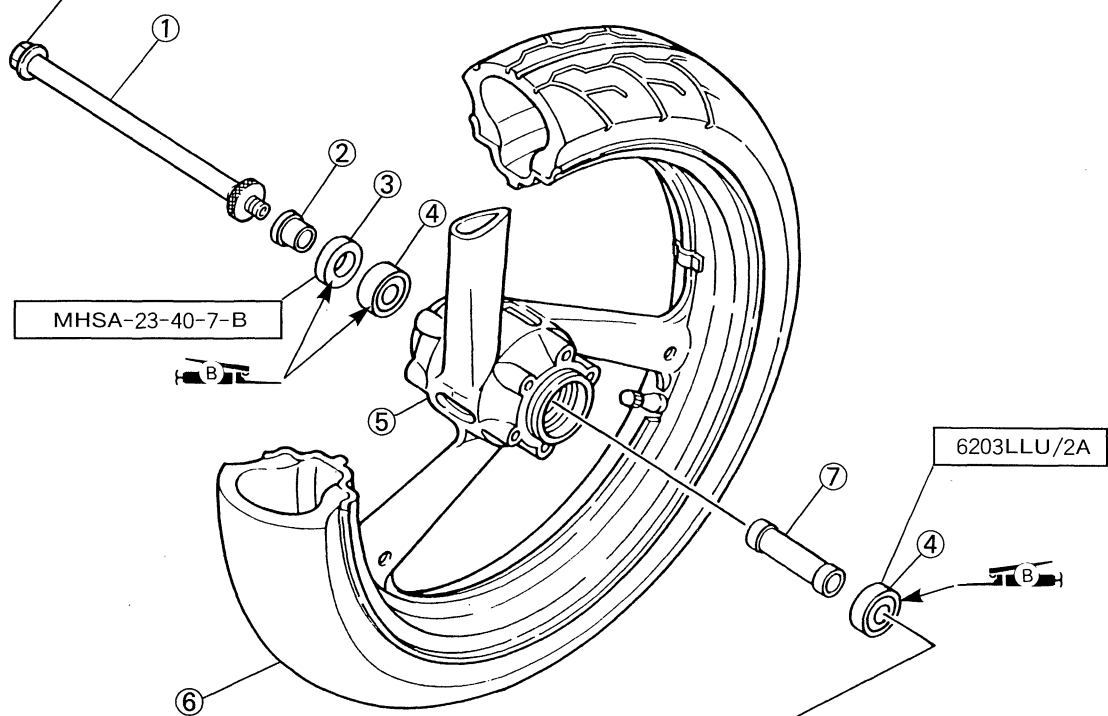
⑨クラッチリテーナ

@オイルシール

@ギヤユニット Ass'y

ホイールノレの 振れ限度	縦方向	2mm
	横方向	
ホイールアクスルの曲り限度		0.25mm

締付トルク 6.7kg・m

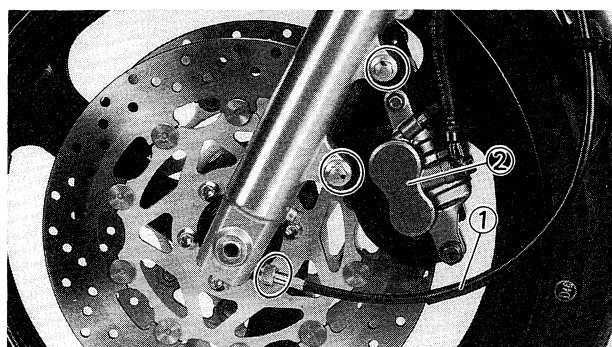
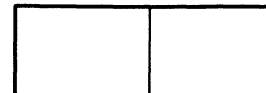


MHSA-23-40-7-B

6203LLU/2A

SDD-45-56-6

ザ

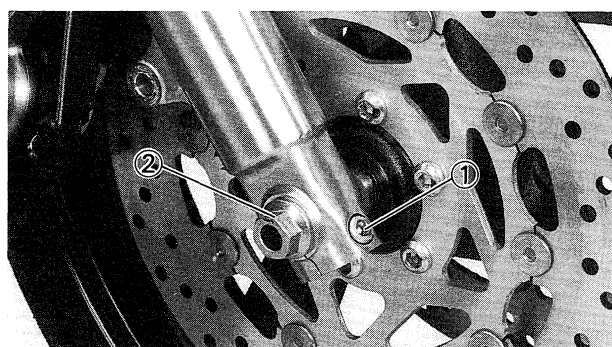


### フロントホイールの取外し

レーシングスタンドを使用してリアアームを固定し、フロントリフタ（ヤマハ推奨品）等を使用して前輪を浮かす。

1.以下の部品を取外す。

- ・スピードメータケーブル①
- ・キャリパ②



2.以下の部品をゆるめる。

- ・アクスルホルダ締付ボルト①

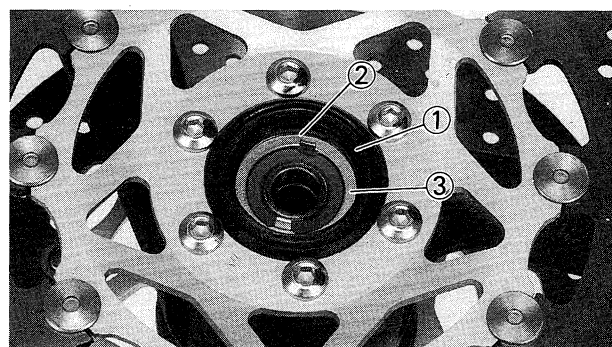
3.以下の部品を取外す。

- ・ホイールアクスル(^)
- ・フロントホイール

**【注意】**取外したホイールは倒したり、ぶつかりたりしてブレーキディスク等に損傷を与えないようにして取扱うこと。もしブレーキディスクに損傷を付けた場合は交換すること。

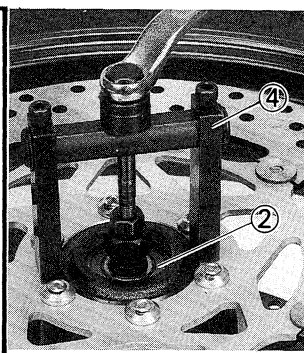
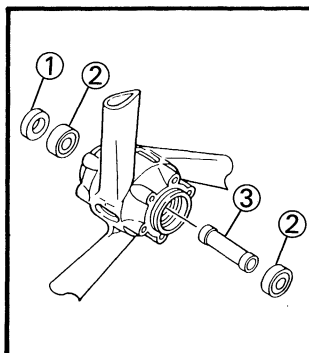
4.以下の部品を取外す。

- ・ギヤユニット
- ・カラー



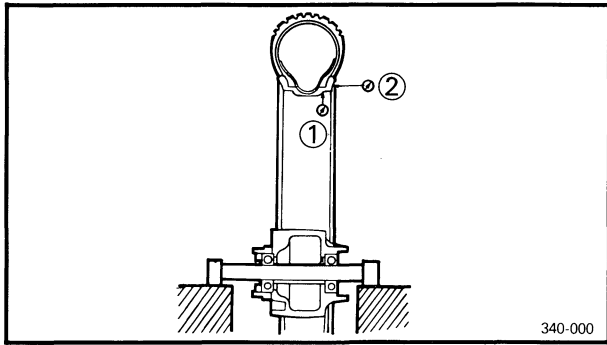
5.以下の部品を取外す。

- ・オイルシール②
- ・クラッチリテーナ①
- ・メータクラッチ③



6.以下の部品を取外す。

- ・オイルシール①
  - ・ベアリング②
  - ・スペーサ③
- ベアリングプーラ④（ヤマハ推奨品）を使用してベアリングを取外す。



### フロントホイールの点検

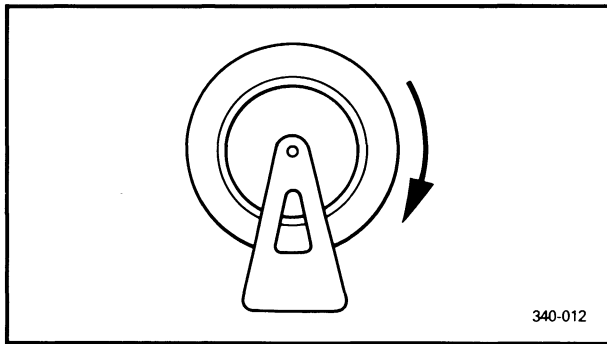
1.以下の点検をする。

- ホイールの縦振れ①
- ホイールのt黄振れ②

ホイールをゆっくり回転させ点検する。

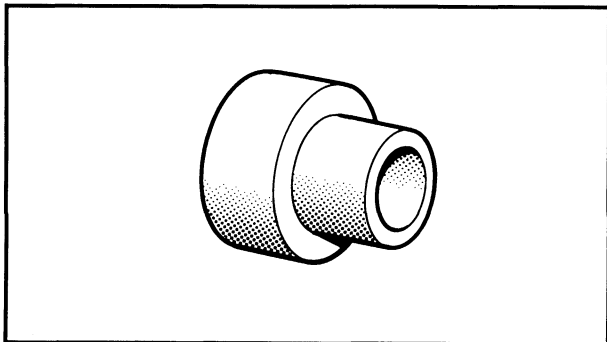
	振れ限度	縦方向	2.1 mm
		横方向	

限度以上-交換



2.以下の点検をする。

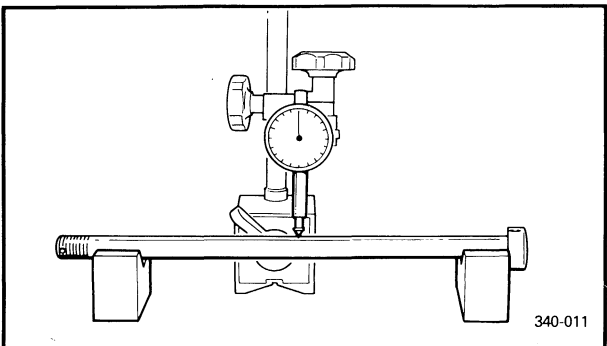
- ホイールベアリングのがた、異音
- がた、異音-交換



3.以下の点検をする。

- カラーの段付摩耗

段付摩耗-カラー、オイルシールをセットで交換



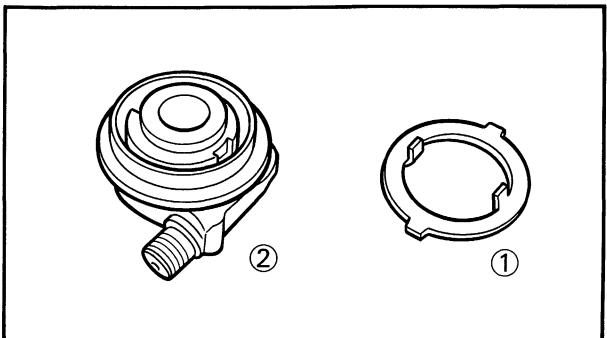
4.以下の点検をする。

- ホイールアクスルの曲り

句	ホイールアクスルの曲り限度
	0.2 mm

曲り限度以上-交換

要点	ダイヤルゲージの側定値のが曲りの値である。
----	-----------------------



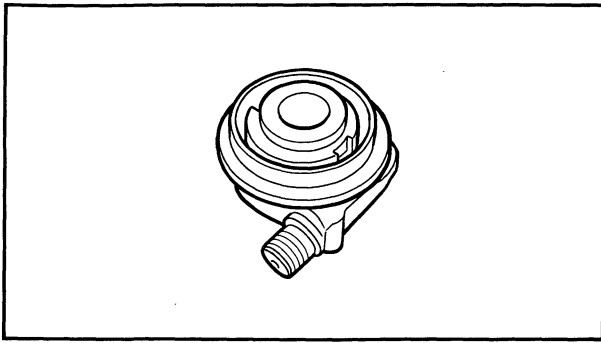
### ギヤユニット、メータクラッチの点検

1.以下の点検をする。

- メータクラッチ①
- ギヤユニット②

メータクラッチ、ギヤユニットの凸部部の損傷、変形、偏摩耗の有無を点検する。

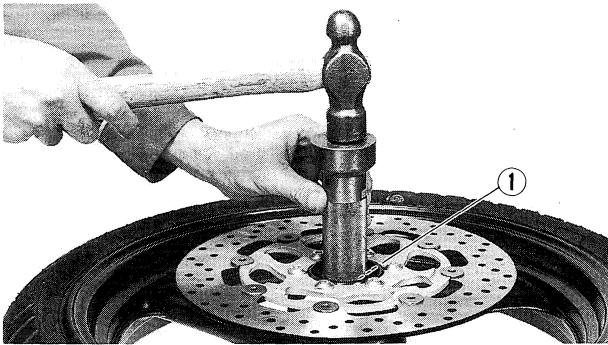
損傷、変形、偏摩耗-交換



2.以下の点検をする。

- ・ギヤユニットがスムーズに回転するか点検する。

回転不良-交換



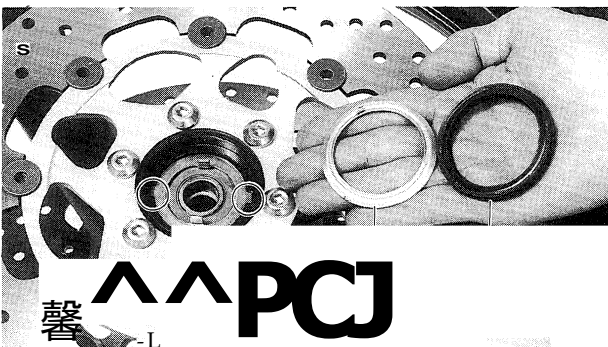
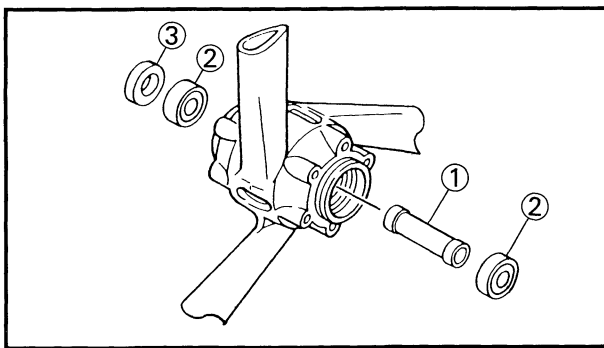
### フロントホイールの組立

1.以下の部品を組付ける。

- ・ベアリング①
- ・スペーサ②
- ・オイルシール◎

オイルシールリップ部、ベアリングにグリースを塗布し、左側のベアリングより組付け、スペーサ、右側ベアリング、オイルシールを糸且付ける。

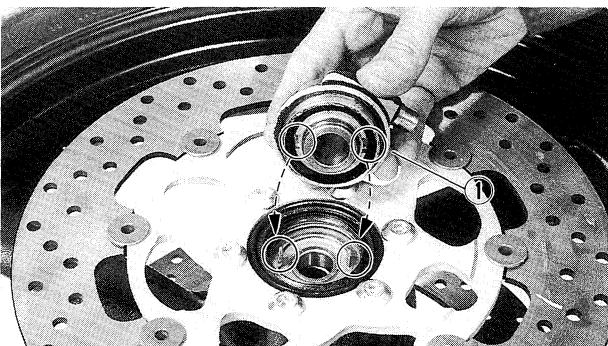
ベアリングは、サイズ記号の記入された方を外側に向け、アウトレースに力を加えて、平行に打ち込む。



2.以下の部品を組付ける。

- ・メータクラッチ①
- ・クラッチリテーナ◎
- ・オイルシール◎

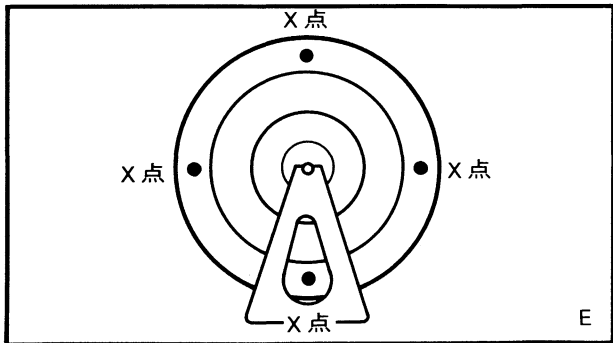
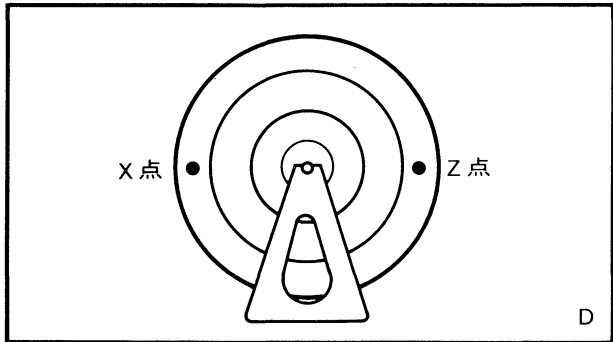
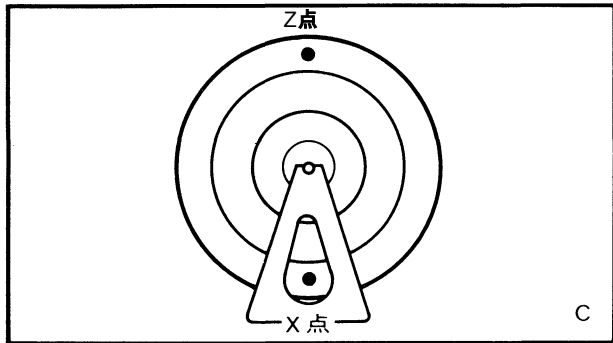
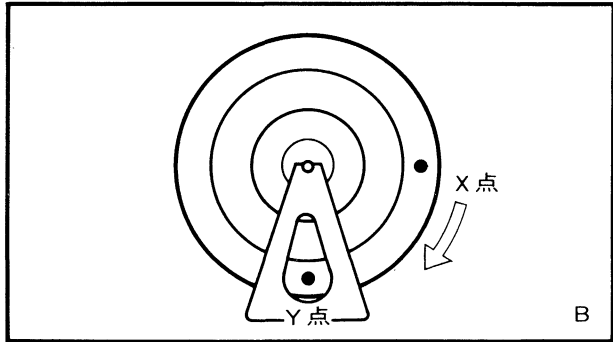
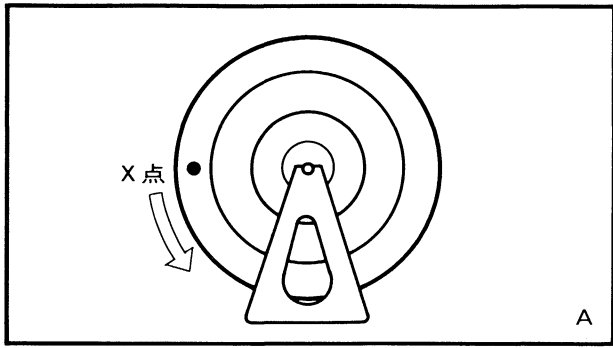
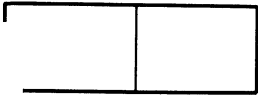
ホイールハブの凹部とメータクラッチの凸部を合わせて組付ける。



3.以下の部品を組付ける。

- ・ギヤユニット①

メータクラッチの凸部とギヤユニットの凹部を合わせて組付ける。



### ホイール/バランス調整

•点検、調整は以下の順序で行う。

1.古いバランスウェイトを取タトし、ホイールが軽く回るホイールバランス台にセットする。之、ホイールを左右に少しずつ回して、一番重い点を以下の順序で捜す。

a.重いと思われる点、X点を左図の位置まで回して手を離すと左(矢印)方向に回転する。(A)

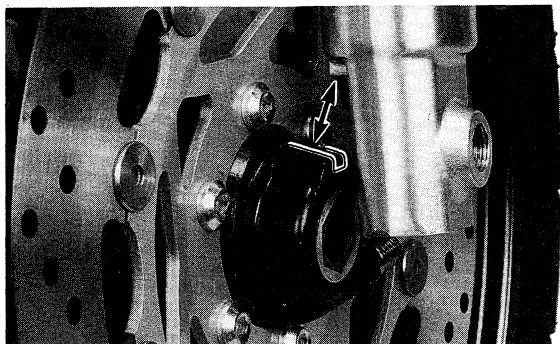
b.次にX点を左図の位置まで回して手を離すと右(矢印)方向に回転する。(B)

c.a、bを数回繰り返さない、X点を下端のY点に近づける。

3.一番重い点(X点)の反対側(Z点)にバランスウェイトを取付ける。(C)

一番重い点(X点)を90°回転させ、X点の反対側(Z点)(こつりあうまでバランスウェイトをつける。(D)

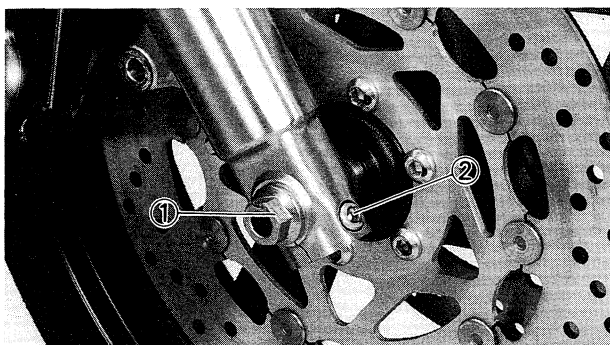
4.バランスウェイト取付け後、左図の4カ所の位置(X点)で手を離すと、どの位置でも静止またはゆっくり回転するように調整されていることを確認する。(E)



### フロントホイールの組付け

1.以下の部品を組付ける。

- ・フロントホイール
- ギヤユニットのストッパー部とフロントフォークの突起部を合わせて組付ける。



2.以下の部品を締付ける。

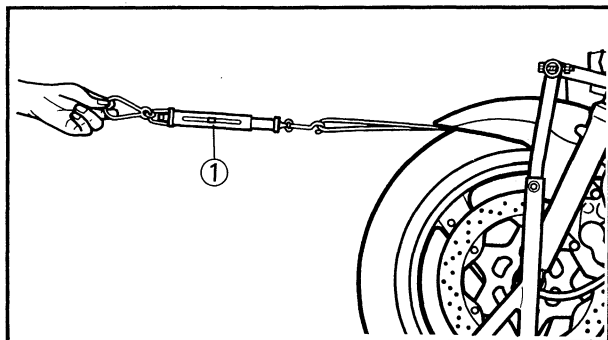
- ・ホイールアクスル◎
- ・アクスルホルダ締付ボルト②

X	ホイールアクスル	6.7kg·m
	アクスルホルダ	2.0kg·m

4.以下の部品を組付ける。

- ・スピードメーターケーブル
- ・キャリノ、。

X	キャリパ
	∅・5 kg·m



5.以下の点検をする。

- ・ホイール引摺トルク
- バネバカリ①を使用し、ホイールを浮かした状態で引摺トルクを点検する。

	引摺トルク
	5 kg以下

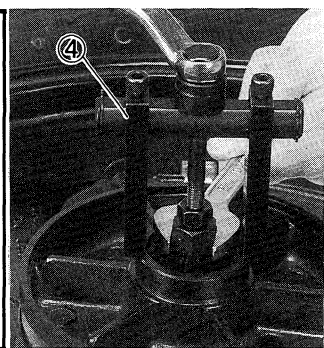
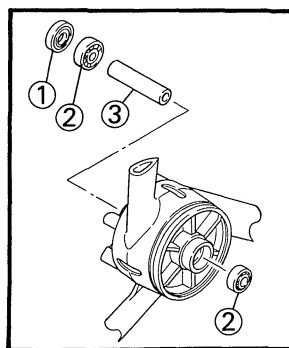
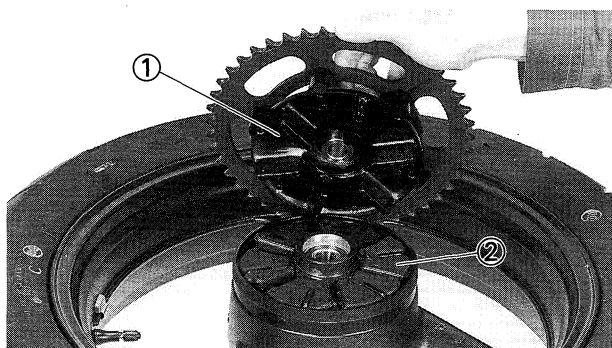
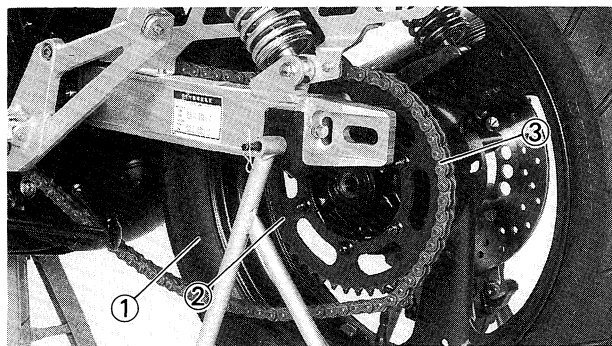
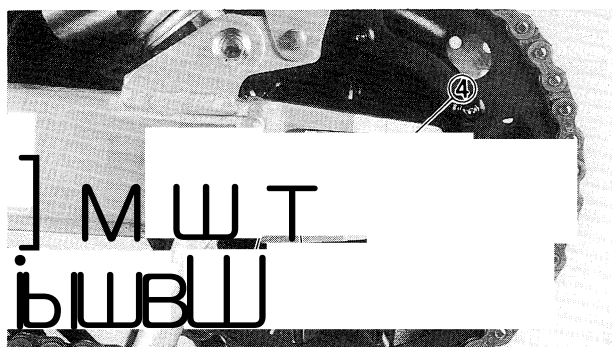
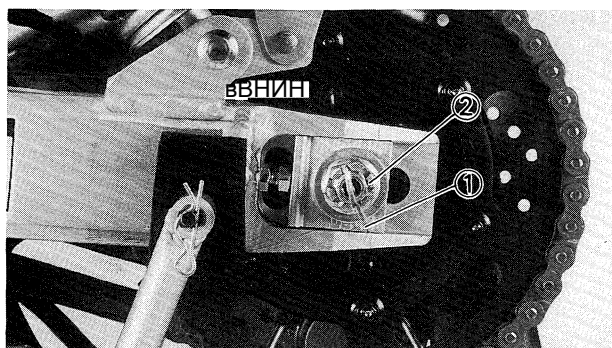
6.スタンド等?を取り除く。

7.以下の点検をする。

- ・ブレーキの効き具合
- ・スピードメーターの作動







## リヤホイールの取外し

リヤアームをレーシングスタンド等で支え、リヤホイールを浮かしてから行なう。

1.以下の部品を取外す。

- ・コッタピン®
- ・ホイールアクスルナット□^)

2.以下の部品をゆるめる。

- ・ロックナット①
- ・アジャスタ◎

3.以下の部品を取外す。

- ・リヤホイールアクスル◎
- ・プレートワッシャ④
- ・チェンプラー⑤
- ・キャリパブラケット
- ・カラー

4.以下の部品を取外す。

- ・リヤホイール(J)

リヤホイールを前に押し、ドリブンスプロケット②よりチェン③を外して持ち上げるようにして、リヤホイールを取外す。

**注意** 取外したホイールは倒したり、ぶついたりしてブレーキディスク等に損傷を与えないようにして取扱うこと。もしブレーキディスクに口傷を与えた場合は交換すること。

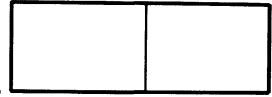
5.以下の部品を取外す。

- ・クラッチハブ①
- ・ダンノ、⑨

6.以下の部品を取外す。

- ・オイルシール①
- ・ベアリング②
- ・スペーサ◎

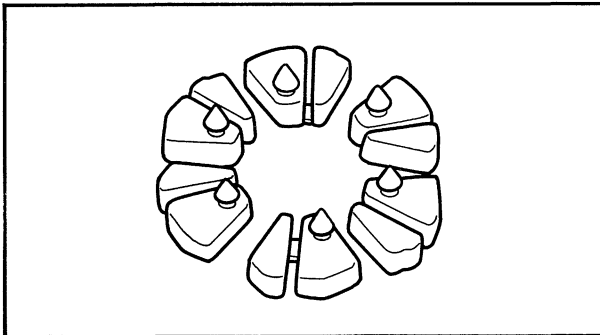
ベアリングプーラ④（ヤマハ推奨品）を使用してベアリング、オイルシールを取外す。



## リヤホイールの点検

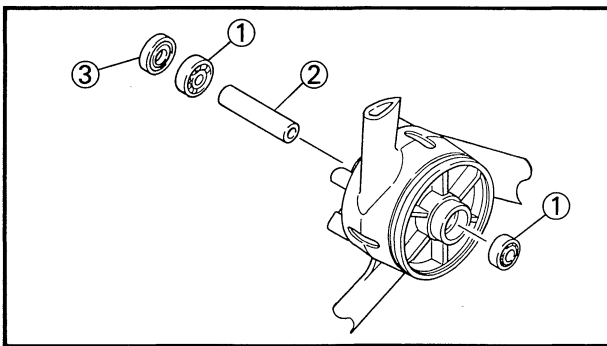
1.以下の点検をする。

- ・ホイールの縦、横振れ (P6-3参照)
- ・ホイールベアリングのがた、異音 (P6-3参照)
- ・カラーの段付摩耗 □P 6-3参照)
- ・ホイールアクスルの曲り □P 6-3参照)
- ・ホイールバランス調整 □P 6-5参照)



2.以下の点検をする。

- ・ダンパの摩耗、損傷  
摩耗、損傷-交換



## リヤホイールの組立

1.以下の部品を組付ける。

- ・ベアリング①
- ・スペーサ②
- ・オイルシール③

ベアリングおよびオイルシールリップ部にグリースを塗布し、右側のベアリングより組付け、スペーサは左側より組付ける。

ベアリングは、サイズ記号に記入された方を外側に向け、アウトレースに力を加えて、平行に打込むこと。



2.以下の部品を組付ける。

- ・ダンパ、①

ダンパの凸部とホイールの穴を合わせて組付ける。

3.以下の部品を組付ける。

- ・クラッチハブ

リヤホイールとの嵌合部にグリスを塗布して組付けるO



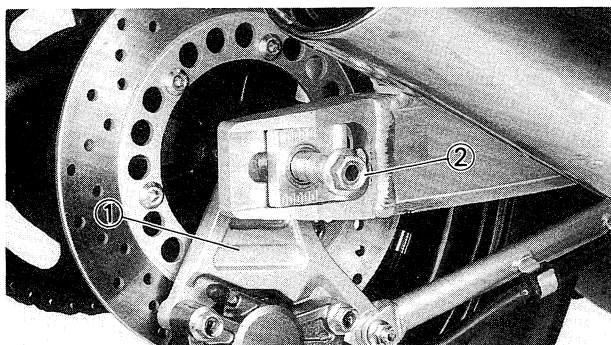
## リヤホイールの組付け

1.以下の部品を組付ける。

・カラー

・4 ヤホイール

ドライブスプロケットにドライブチェーンを掛け、リヤホイールを組付ける。

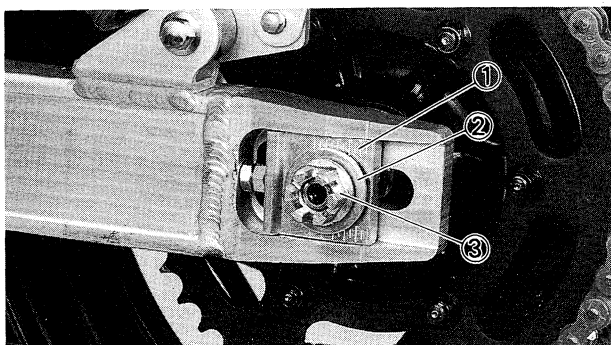


2.以下の部品を組付ける。

・キャリパブラケット①

・リヤホイールアクスル②

チェンブラーを忘れずにリヤアームに組付け、リヤホイールアクスルを右側より、口付ける。



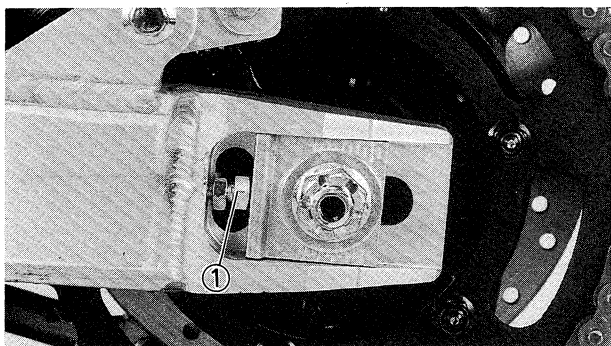
3.以下の部品を組付ける。

・チェンブラー①

・プレートワッシャー②

・ホイールアクスルナット③

ホイールアクスルナットは仮締付する。



4.以下の調整をする。

・ドライブチェーンの張り具合

アジャスタ①で張り具合を調整する。

### 句

ドライブチェーンの張り具合

30～40mm

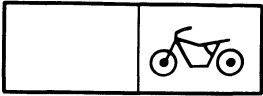
### 注意

- 刻み目盛を左右同位置に合わせること。
- 調整後、ロックナットを確実に締付けること。

### W

ロックナット (チェンブラー)

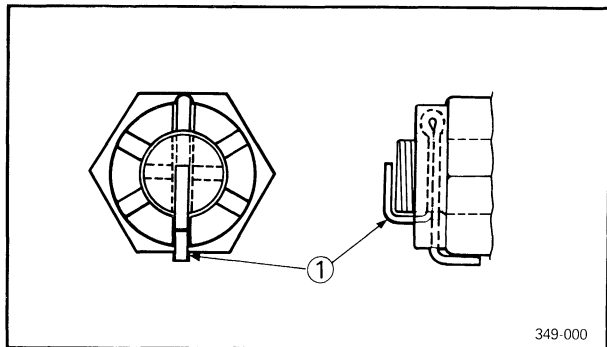
1.6 kg・m



5.以下の部品を締付ける。

・ホイールアクスルナット

	ホイールアクスルナット 10.4kg・m
--	-------------------------

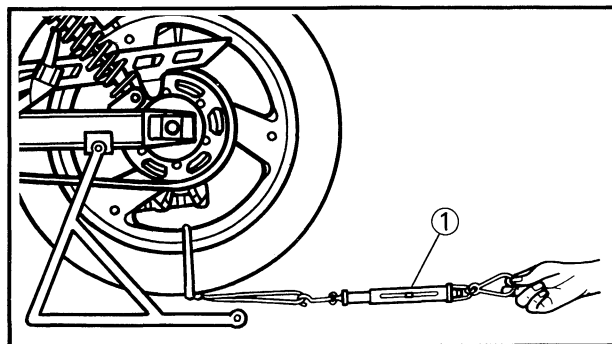


6.以下の部品を組付ける。

・コッタピン(D)

	コッタピン
--	-------

**注意** ホイールアクスルのコッタピン穴とホイールアクスルナット凹部を合わせる時、規定の締付トルクで締付けたホイールアクスルナットをゆるめて合わさないこと。  
(増締方向で合わせること。)



7.以下の点検をする。

・ホイール引摺トルク

バネバカリ①を使用し、ホイールを浮かした状態で弓引摺トルクを点検する。

	引摺トルク 5 kg以下
--	-----------------

8. スタンド等を取り除く。

9.以下の点検をする。

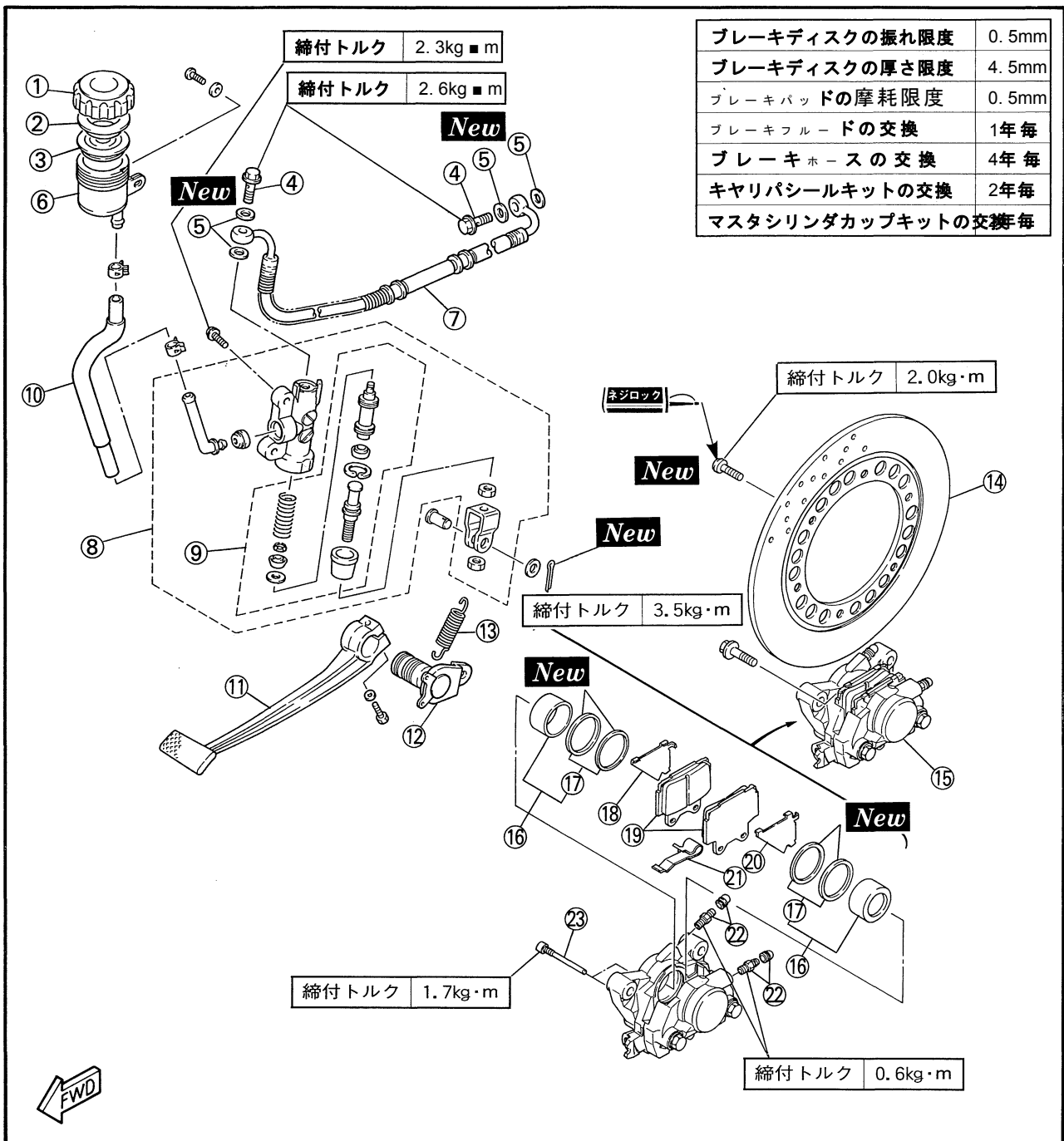
・ブレーキの効き具合





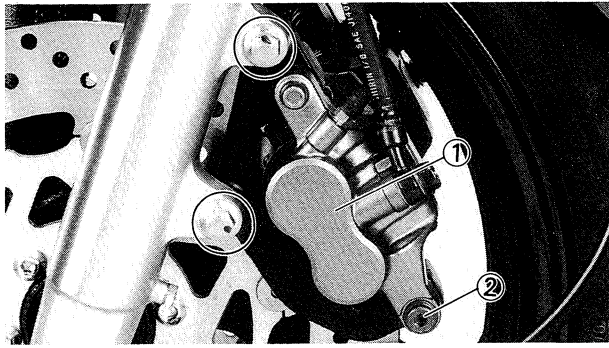
リヤブレーキ

- |                 |                 |                 |
|-----------------|-----------------|-----------------|
| ①リザーバキャップ       | ⑨マスタシリンダキット     | @キャリノ。シールキット    |
| ②ダイヤフラムブッシュ     | ⑩リザーバホース        | @キャリパシム         |
| ③リザーバダイヤフラム     | @ブレーキペダル        | ⑱ブレーキパッド        |
| ④ユニオンボルト        | ○ブレーキペダルシャフト    | ⑩キャリパシム         |
| ⑤プレートワッシャ       | ⑬テンションスプリング     | @パッドサポート        |
| ⑥リザーバタンク        | @ブレーキディスク       | @) ブリードスク リユキット |
| ⑦ブレーキホース        | @キャリノ□° Ass'y   | ⑳ パッドピン         |
| ⑧リヤマスタシリンダ Ass> | ⑩キャリパピストン Ass'y |                 |



ブレーキディスクの振れ限度	0.5mm
ブレーキディスクの厚さ限度	4.5mm
ブレーキパッドの摩耗限度	0.5mm
ブレーキフルードの交換	1年毎
ブレーキホースの交換	4年毎
キャリパシールキットの交換	2年毎
マスタシリンダカップキットの交換	毎

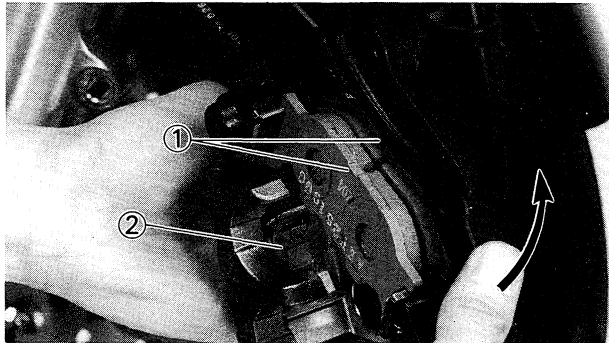




## ブレーキパッドの交換 〔フロント〕

1.以下の部品を取外す。

- ・キャリパ①
- ・ボルト②

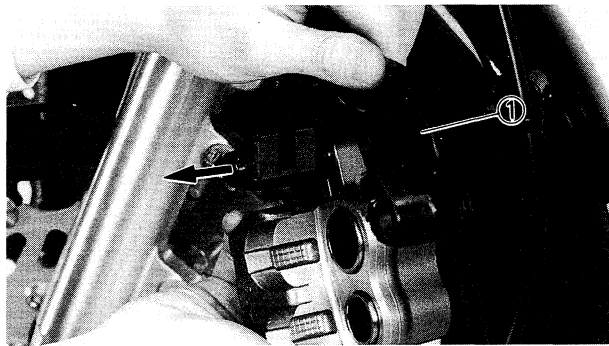


2.以下の部品を取外す。

- ・ブレーキパッド①
- ・アンチノイズスプリング②

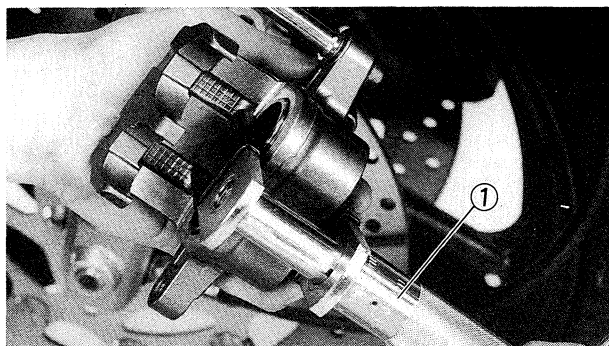
キャリパブラケットを矢印方向に上げブレーキパッドを取外す。

**注意** ブレーキパッド取外し中、ブレーキレバーを操作しないこと。

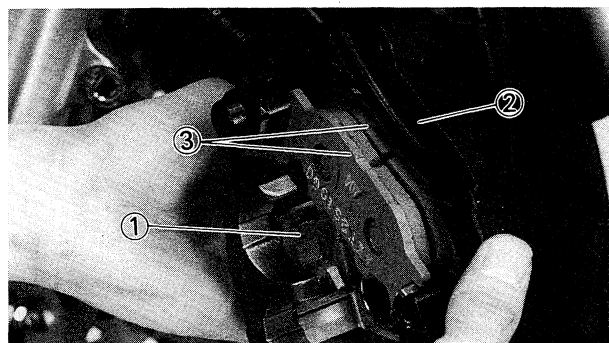


3.以下の部品を取外す。

- ・キャリパブラケット①



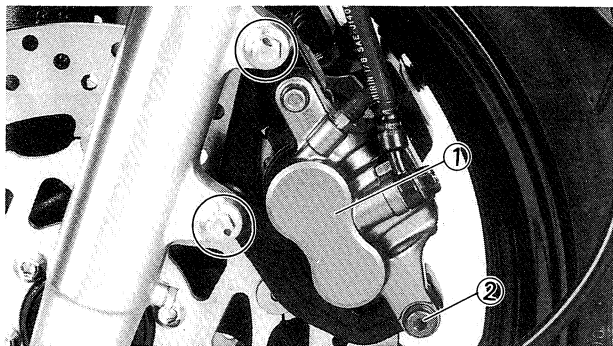
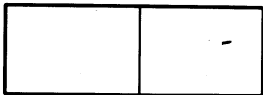
4.キャリパピストン押え（ヤマハ推奨品）①を使用してキャリパピストンを押し戻す。



5.以下の部品を組付ける。

- ・アンチノイズスプリング①
- ・キャリパブラケット②
- ・ブレーキパッド③

キャリパにキャリパブラケットを組付け、キャリパブラケットにブレーキパッドを組付ける。

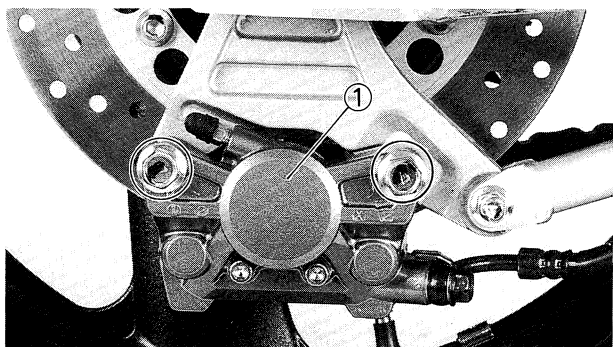


6.以下の部品を組付ける。

・キャリパ①

・ボルト②

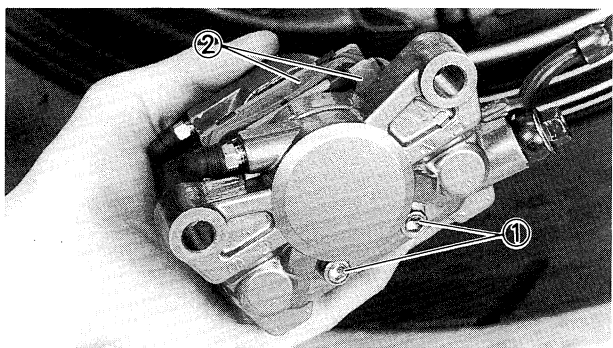
	キャリパ	3.5 kg・m
	ボルト	2.3 kg・m



[リヤ]

1.以下の部品を取外す。

・キャリパ①

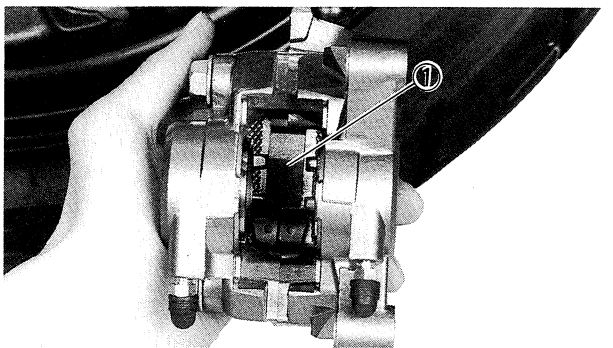


2.以下の部品を取外す。

・パッドピン①

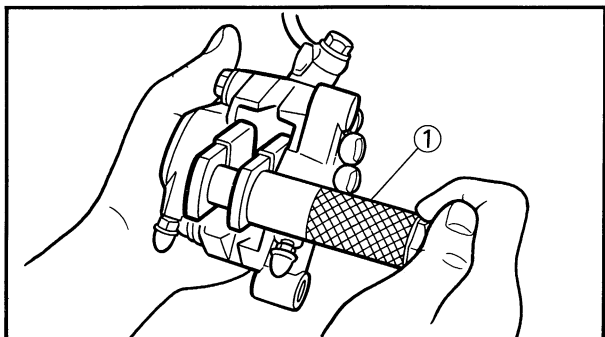
・ブレーキパッド②

**注意** ブレーキパッド取外し中、ブレーキペダルを操作しないこと。



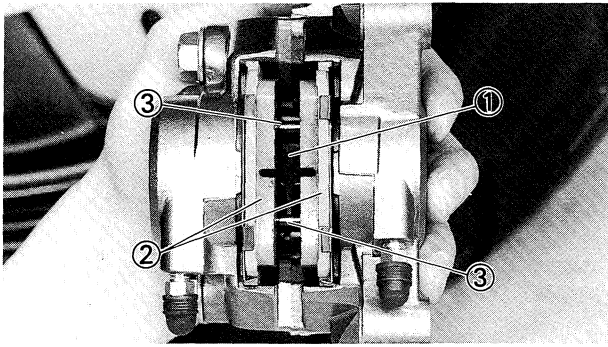
3.以下の部品を取外す。

・パッドサポート①



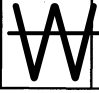
4.キャリパピストン押え（ヤマハ推奨品）①を使用してキャリパピストンを押し戻す。





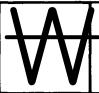
5.以下の部品を組付ける。

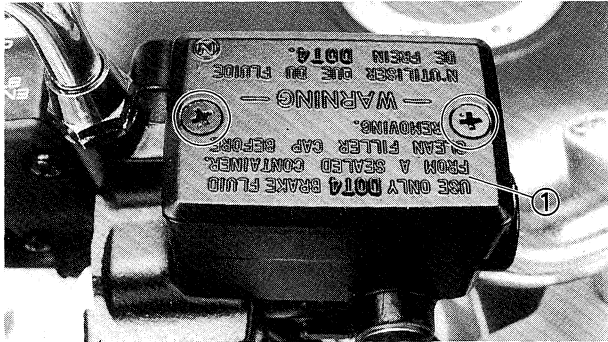
- ・ノ。ッドサポート①
- ・ブレーキパッド②
- ・ノ。ッドピン③

	ノ。ッドピン
	1.7 kg・m

6.以下の部品を組付ける。

- ・キャリパ

	キャリパ
	3.5kgd TII



ブレーキフルードの交換

1.以下の部品を取外す。

- ・リザーバキャップ®

マスタシリンダリザーバタンクが水平になるようにして、リザーバキャップを取外す。

**注意** リザーバダイヤフラムは取外さないこと。

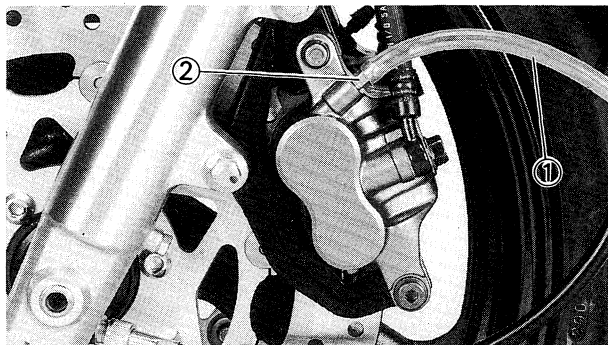
2.以下の部品を組付ける。

- ・ビニールパイプ(D)

ブリードスクリュ②の先端にビニールパイプを紺付け、ビニールパイプ先端に受皿を用意して、ブリードスクリュをゆるめ、ブレーキレバー（またはブレーキペダル）を作動させブリードスクリュからブレーキフルードがなくなるまで繰り返す。


**注意**

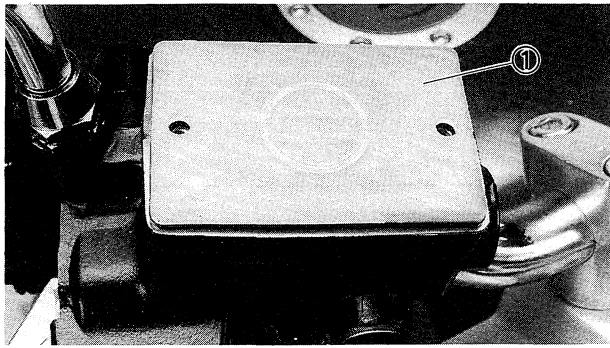
- ・排出したブレーキフルードは、再使用しないことハ
- ・ブレーキフルードが塗装面、プラスチック、ゴム等に付着すると口傷する恐れがあるので取扱いには十分注意すること。



3.以下の部品を締付ける。

- ・ブリードスクリュ

	ブリードスクリュ
	0.6 kg・m



4.以下の部品を取外す。

- ・リザーバダイヤフラム①

5.ブレーキフルードをロアレベル以上入れる(。

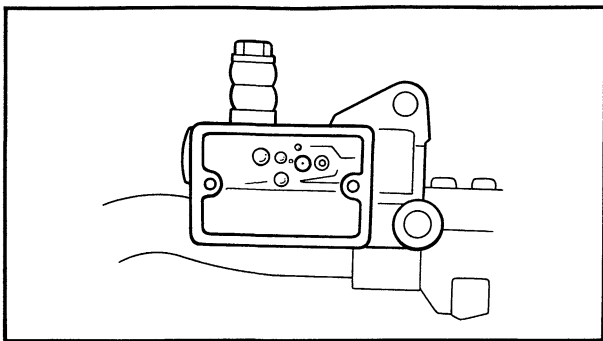
指定ブレーキフルード	ヤマハブレーキフルード DOT4
------------	---------------------

<b>注意</b> 他銘柄と混むないこと
----------------------

6.ブレーキレバー（またはブレーキペダル）を作動させ、ブレーキホース、キャリパにブレーキフルードを充填させる。

**注意**

- ・ブレーキフルードがロアレベル以下にならないよう補充しながら行なうこと。
- ・ブレーキレバー（またはブレーキペダル）はゆっくり作動させること。



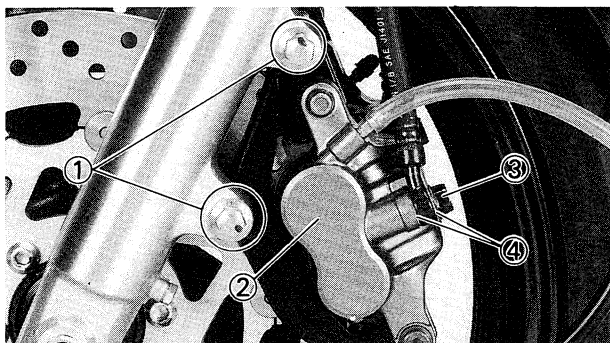
7.ブレーキレバー（またはブレーキペダル）をゆっくり作動させ、リザーバタンク内の小さい穴からエア（気泡）が出なくなり、ブレーキレバー（ブレーキペダル）におもみを感じるまで行なう。

8.エア抜きをする□□P 3-21参照)

[リヤ]

1.リザーバタンクを取外す。（P6-19参照）

以下フロント参照

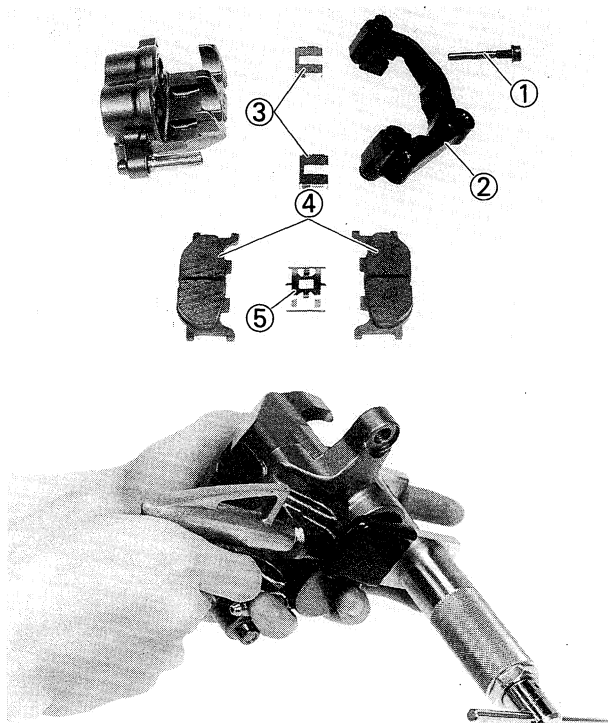


**キャリパの取外し**

1.ブレーキフルードを抜く。

2.以下の部品を取外す。

- ・キャリパ取付ボルト①
- ・キャリパ②
- ・ユニオンボルト③
- ・プレートワッシャ④



### キャリバの分解

1.以下の部品を取外す。

- ・ボルト①
- ・キャリパブラケット②
- ・パッドサポート③
- ・ブレーキパッド④
- ・アンチノイズスプリング⑤

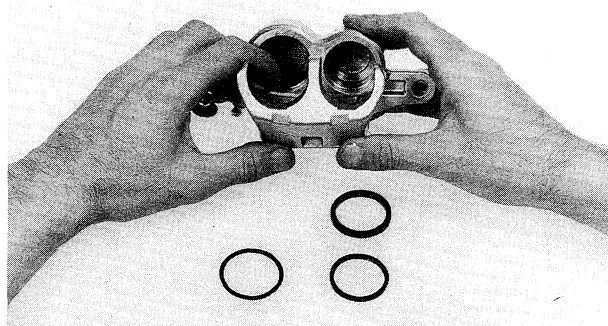
2.以下の部品を取外す。

- ・キャリパピストン

#### ▲注意

籲高圧のエアを使用したり、急激にエアを吹き込まず徐々にエアを吹き込むこと。  
・キャリバの中に手を入れないこと。

片側のキャリパピストンをキャリパピストン押え（ヤマハ推奨品）で固定する。  
低圧エアを徐々に吹き込み、片側ずつ取外す。

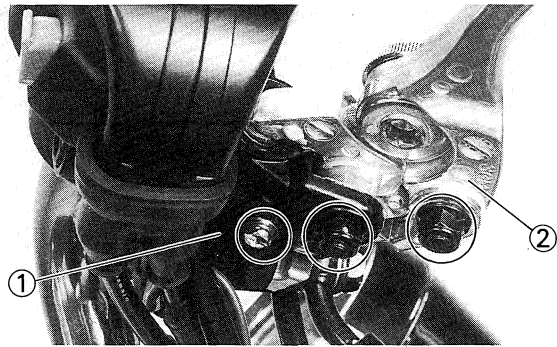
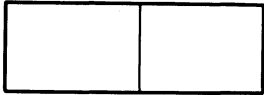


3.以下の部品を取外す。

- ・ピストンシール

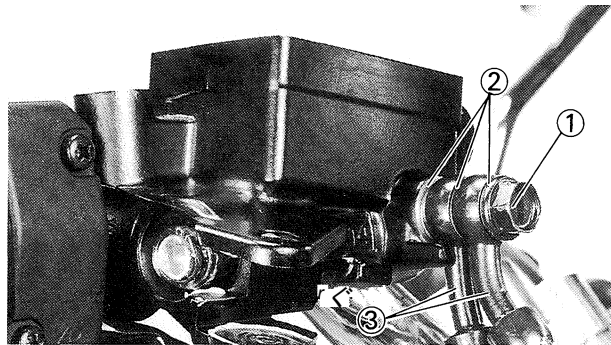
指先で奥へ押し込むようにして取外す。

**要点** ドライバ等は使用しないで、必ず指先で取外す。



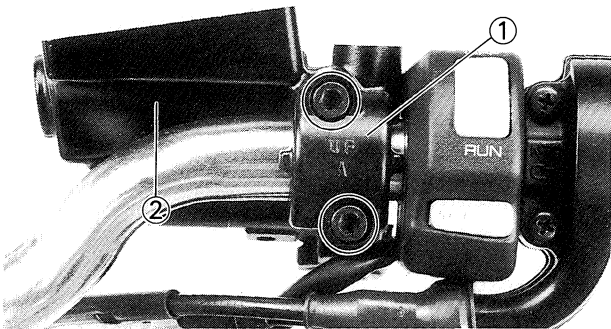
### マスタシリンダの取外し 〔フロント〕

1. ブレーキフルードを抜く。
2. 以下の部品を取外す。
  - ・フロントストップスイッチ①
  - ・ブレーキレバー②
  - ・ノマックミラー

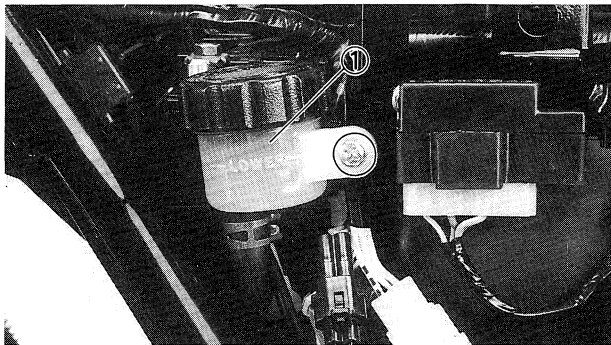


3. 以下の部品を取外す。
  - ・ユニオンボルト①
  - ・プレートワッシャ②
  - ・ブレーキホース③

**要点** ブレーキフルードが飛び散らないように注意して取外す。

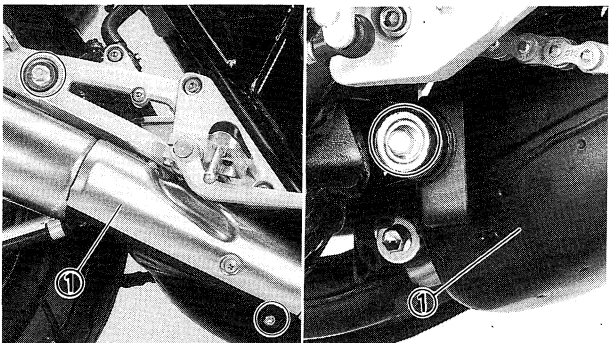


4. 以下の部品を取外す。
  - ・マスタシリンダブラケット①
  - ・マスタシリンダ②



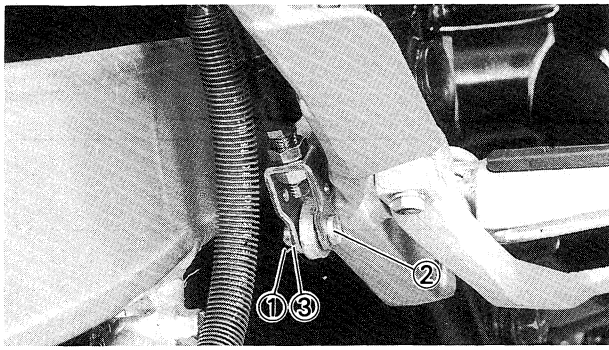
### 〔リヤ〕

1. 以下の部品を取外す。
  - ・シート
  - ・サイドカバー-2 (P 3-3参照)
  - ・リザーバタンク①



2. 以下の部品を取外す。
  - ・マフラ Ass>®

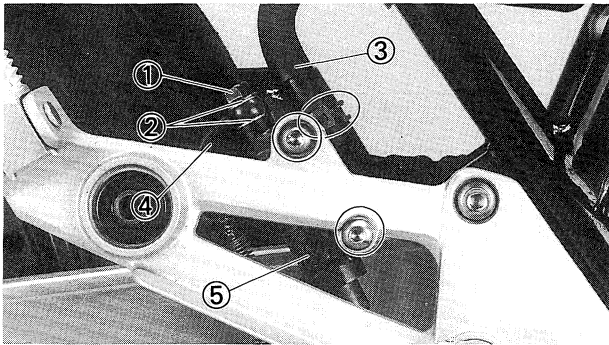
	-
--	---



3.ブレーキフルードを抜く。

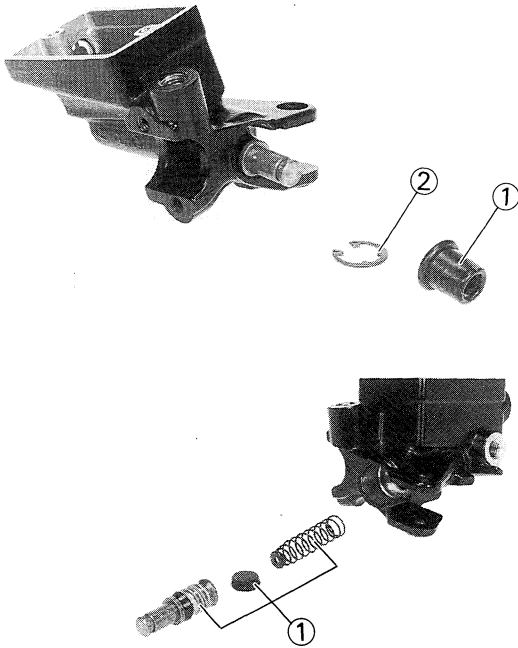
4.以下の部品を取外す。

- コッタピン①
- クレビスピン②
- プレートワッシャ③



4.以下の部品を取外す。

- ユニオンボルト①
- プレートワッシャ②
- サーボホース③
- ブレーキホース④
- マスタシリンダ⑤



マスタシリンダの分解

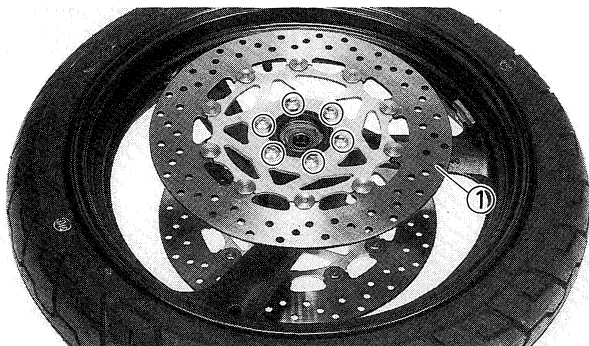
1.以下の部品を取外す。

- マスタシリンダブーツ①
- サークリップ②

注意 破招させないように注意して取外すこと。

2.以下の部品を取外す。

- マスタシリンダキット①



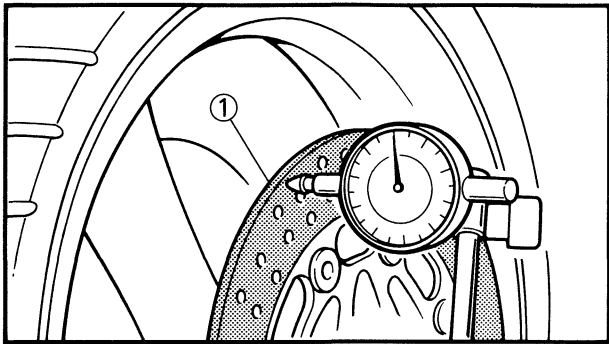
ブレーキディスクの取外し

1.以下の部品を取外す。

- フロントホイール
- リヤホイール

2.以下の部品を取外す。

- ブレーキディスク①



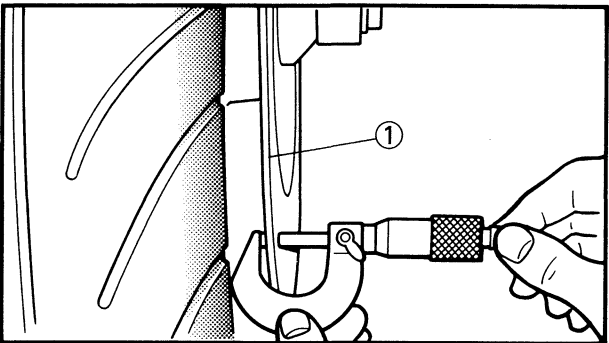
### ブレーキディスクの点検

1.以下の点検をする。

- ・ブレーキディスク①の振れ

	振れ限度
	0.1 mm

限度以上-交換

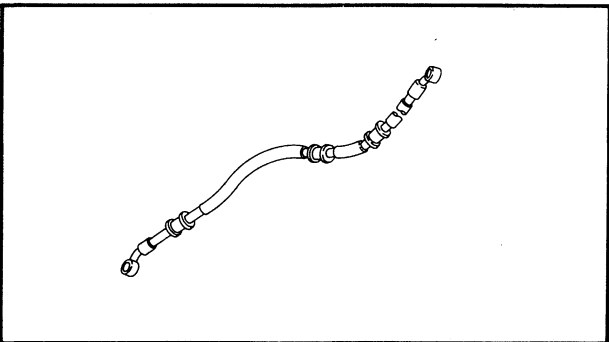


2.以下の点検をする。

- ・ブレーキディスク①の厚さ

<b>令</b>	厚さ標準値	使用限度	
	前	4.0mm	6.0mm
	後	0.0mm	4.5mm

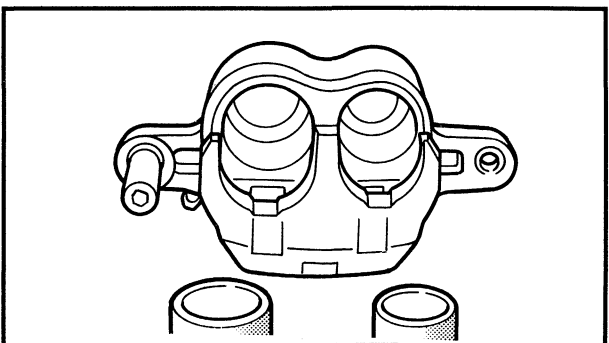
使用限度以下-交換



### ブレーキホースの点検

1.以下の点検をする。

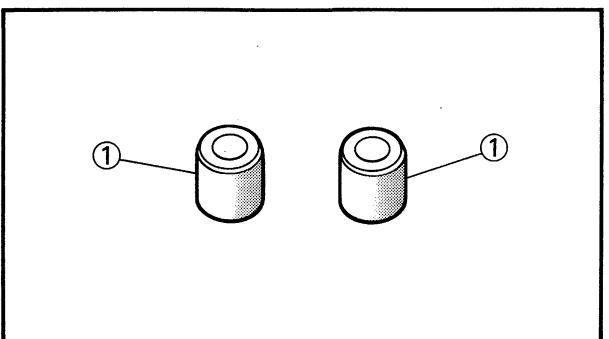
- ・ブレーキホースのヒビ割れ、損傷の有無  
ヒビ割れ、損傷-交換



### キャリパの点検

1.以下の点検をする。

- ・キャリパシリンダ  
条痕、摩耗痕-キャリノ、。Ass'y交換

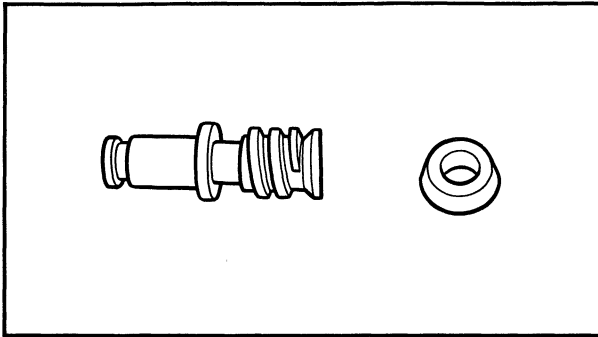


2.以下の点検をする。

- ・キャリパピストン①

条痕、摩耗痕-キャリパピストンAss'y交換

--	--



マスタシリンダの点検

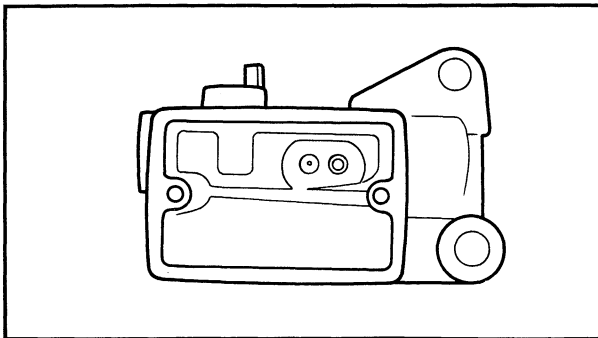
1.以下の点検をする。

・マスタシリンダピストン

条痕、摩耗痕-マスタシリンダキットセット  
交換

・シリンダカップ

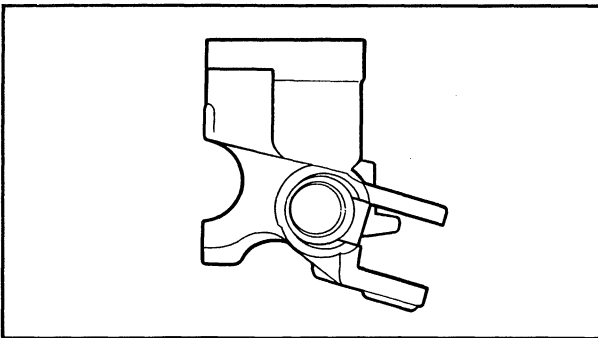
亀裂、損傷、劣化-マスタシリンダキットセ  
ット交換



2.以下の点検をする。

・リザーバタンク

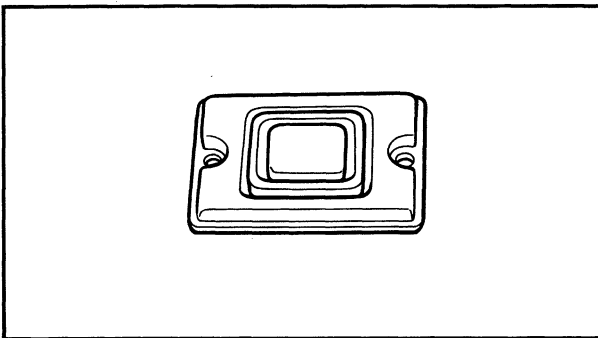
ft裂、口傷-交換



3.以下の点検をする。

・マスタシリンダ

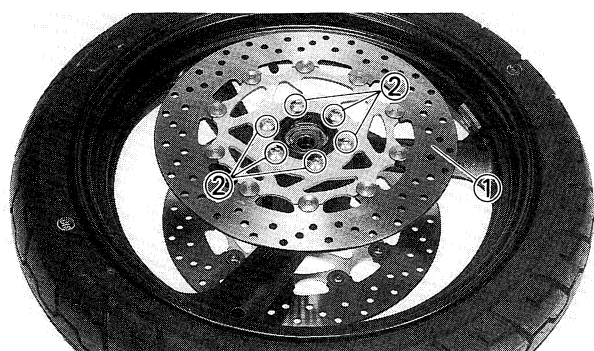
条痕、摩耗痕のあるもの-マスタシリンダ  
Ass'y交換



4.以下の点検をする。

・リザーバダイヤフラム

破損、劣化-交換



### ブレーキディスクの組付け

1.以下の部品を組付ける。

- ブレーキディスク®
- ボルト②

	ボルト
	ボルト
	ブレーキディスク締付ボルト フロント2.3kg・m リヤ2.0kg・m

2.以下の部品を組付ける。

- フロントホイール□P 6-6参照)
- リヤホイール□P 6-10参照)

### キャリパの組付け

1. キャリパ、キャリパシールキットをブレーキフルードで洗浄する。

**▲注意** ブレーキフルード以外のもので洗浄しないこと。

2.以下の部品を組付ける。

- ピストンシーノレ
- ブレーキフルードを塗布し、指先でねじれないように組付ける。

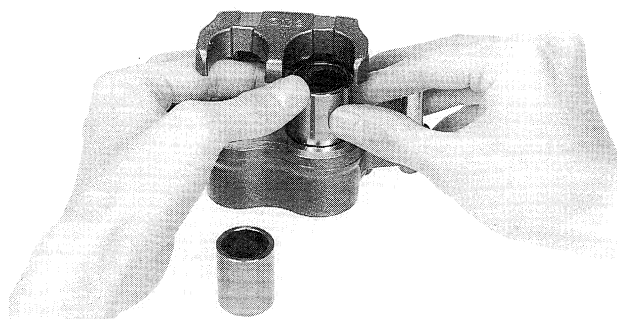
	ピストンシール
--	---------

3.以下の部品を組付ける。

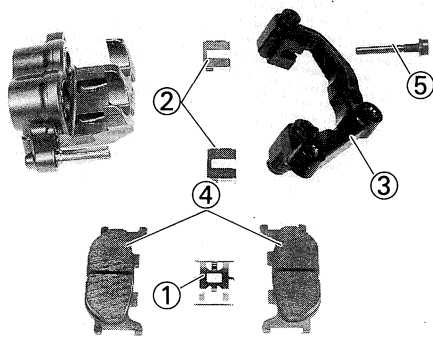
- キャリノ、。ピストン

#### 要点

籲ブレーキフルードを塗布して組付ける。無理な力を加えて組付けない。



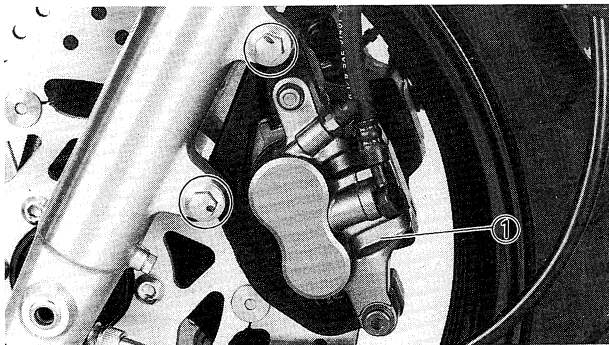




4.以下の部品を組付ける。

- アンチノイズスプリング①
- パッドサポート②
- キャリパブラケット③
- ブレーキパッド④
- ボルト⑤

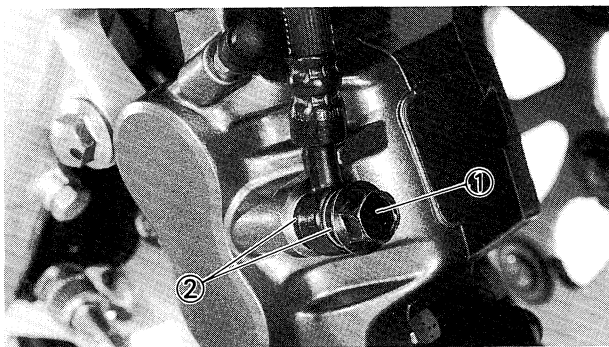
	ボルト
	2.3kg・m



5.以下の部品を組付ける。

- キャリパ①

	キャリパ締付ボルト
	$\wedge$ .5kg・m



6.以下の部品を組付ける。

- ユニオンボルト①
- プレートワッシャ◎

<b>New</b>	プレートワッシャ
	ユニオンボルト
	2.6kg・m

7.ブレーキフルードを注入して、エア抜きを行なう(□□P 3-21参照)

**要点**組付後、ブレーキレバーを提って、マスタシリンダ、キャリノ、。、ユニオンボルト取付部よりブレーキフルードの漏れがないかを確認する。

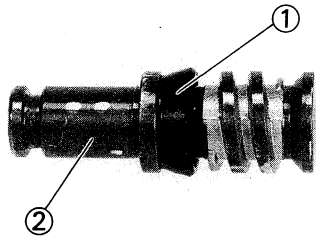
マスタシリンダの組付け  
〔フロント〕

- 1.マスタシリンダボディ、マスタシリンダキットをブレーキフルードで洗浄する。

**▲注意** ブレーキフルード以外のもので洗浄しないこと。

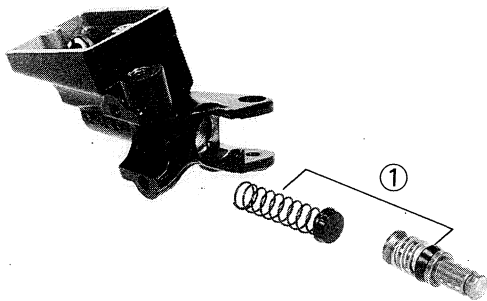
- 2.以下の部品を組付ける。

- シリンダカップ①
- シリンダピストン②



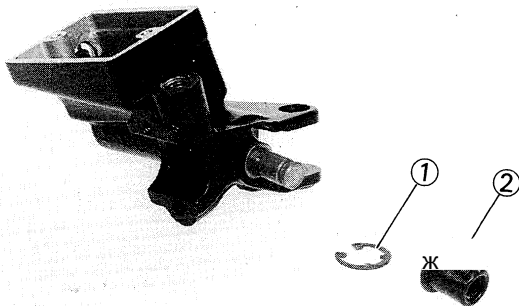
- 3.以下の部品を組付ける。

- マスタシリンダキット①
- マスタシリンダキットおよびマスタシリンダボディ内部にブレーキフルードを塗布して組付ける。



- 4.以下の部品を組付ける。

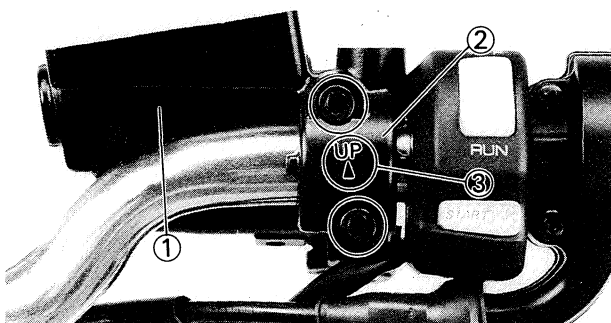
- サークリップ①
- マスタシリンダブーツ②



- 5.以下の部品を組付ける。

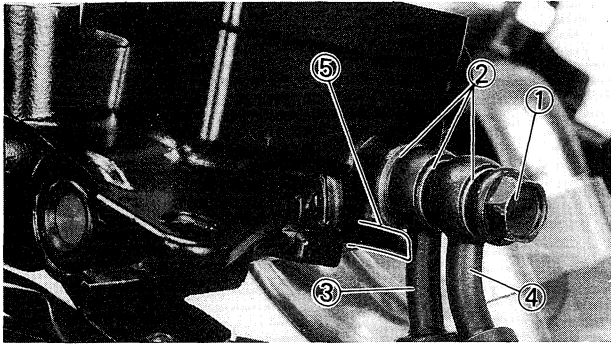
- マスタシリンダ®
- マスタシリンダブラケット◎

UPマーク③を上に向けて、口付ける。



マスタシリンダブラケット締付

1.Oka・m

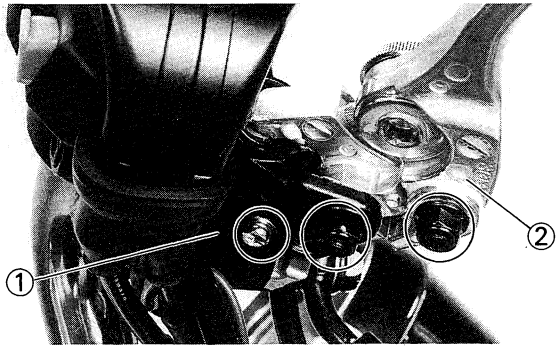


6.以下の部品を組付ける。

- ユニオンボルト①
- プレートワッシャ◎
- ブレーキホース2③
- ブレーキホース1④

ブレーキホース2をマスタシリンダの突起⑤に押し当てて位置決めし、これと同じ角度になるようにブレーキホース1を組付ける。

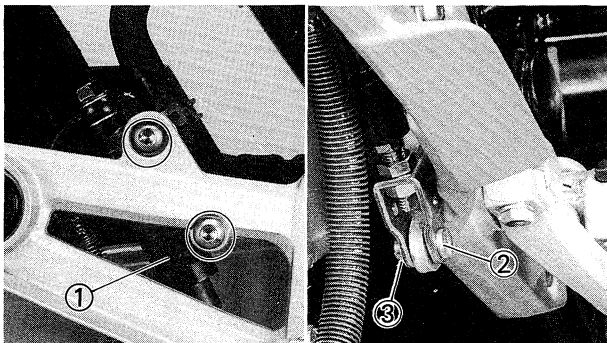
<b>New</b>	プレートワッシャ
<b>W</b>	ユニオンボルト 2.6kg-m



7.以下の部品を組付ける。

- フロントストップスイッチ①
- ブレーキレバー ②

8.ブレーキフルードを注入して、エア抜きを行なう。(P3-21参照)



[リヤ]

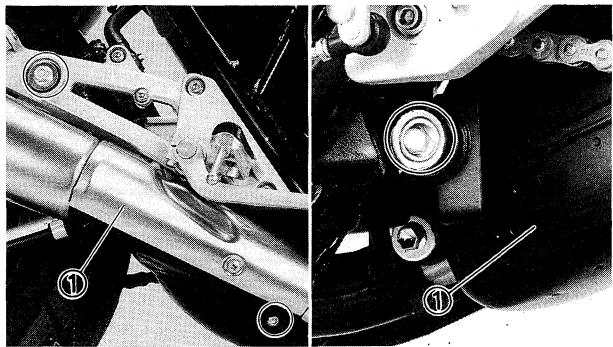
1~4. フロント参照

5.以下の部品を組付ける(。

- マスタシリンダ®
- クレビスピン◎
- ワッシャ
- コッタピン⑤


<b>W</b>	マスタシリンダ 2.3kg・m
----------	--------------------

--	--



6.以下の部品を組付ける。

- ・マフラ Ass'y①



	マフラスターとフレーム	2.0kg・m
	マフラとフットレストブラケット	2.5kg・m
	マフラジョイントスクリュ	2.0kg・m

7.以下の部品を組付ける。

- ・リザーノクタンク
- ・リザーノクホース

8.以下の部品を組付ける。

- ・プレートワッシャ
- ・ユニオンボルト

	プレートワッシャ
	ユニオンボルト 2.6kg・m

9.ブレーキフルードを注入して、エア抜きを行なう。(P3-21参照)

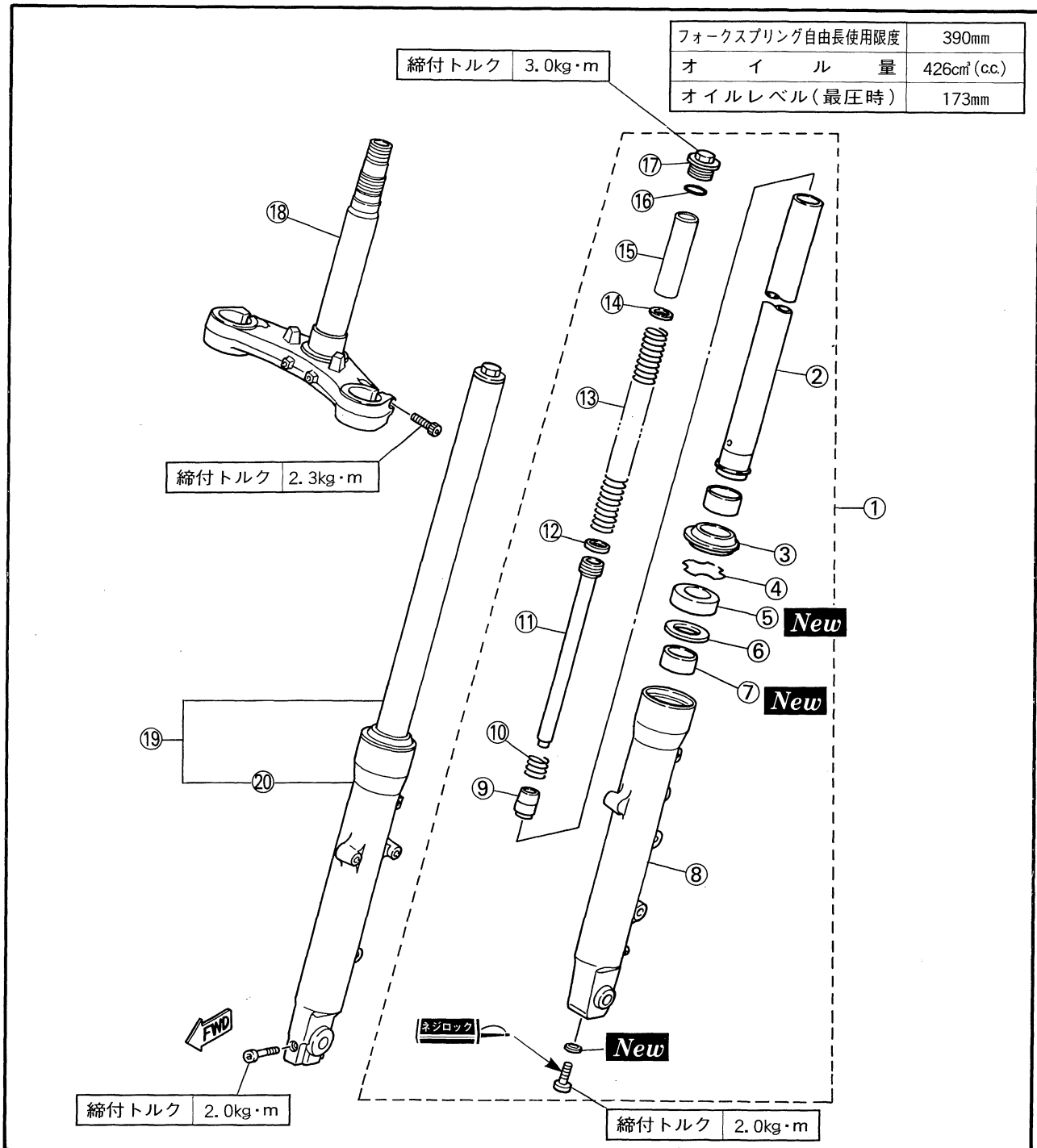
10.以下の点検をする。

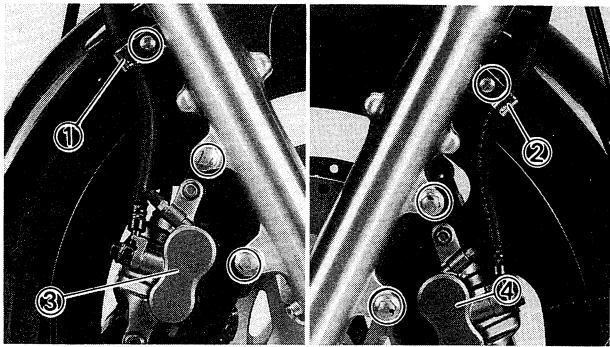
- ・ブレーキペダル取付高さ□P 3-23参照)
- ・ブレーキの効きD-合

# フロントフォーク

## 構成部品

- |                      |                     |                      |
|----------------------|---------------------|----------------------|
| ① フロントフォーク Ass'y (左) | ⑧ アウタチューブ1          | (◎) スペーサ             |
| ② インナチューブ            | ⑨ テーパスピンドル          | ◎ Oリング               |
| ③ ダストシール             | ⑩ リバウンドスプリング        | ◎ キャップボルト            |
| ④ スナップリング            | @ フロントフォークシリンダ Comp | ⑫ アンダブラケット Comp      |
| ⑤ オイルシール             | @ ピストンリング           | ⑬ フロントフォーク Ass'y (右) |
| ⑥ オイルシールワッシャ         | @ フロントフォークスプリング     | ⑭ アウタチューブ2           |
| ⑦ スライドメタル            | ⑭ スプリングアツパシート       |                      |

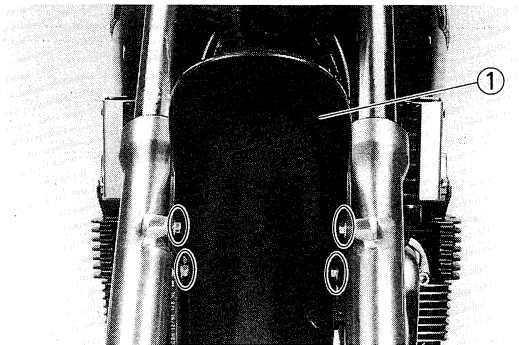




### フロントフォークの取外し

1.以下の部品を取外す。

- ・フロントホイール□P 6-2参照)
- ・ブレーキホースホルダ右①、左②
- ・キャリパ右③、左④



2.以下の部品を取外す。

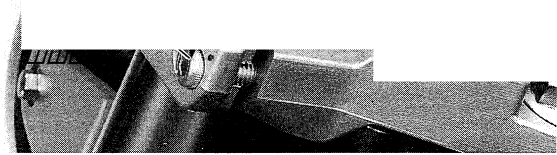
- ・フロントフェンダ①



3.以下の部品をゆるめる。

- ・ハンドルクラウン部インナチューブ1帝付ボルト①
- ・キャップボルト②

ハンドルクラウン部インナチューブ締付ボルトをゆるめてキャップボルトをゆるめる。



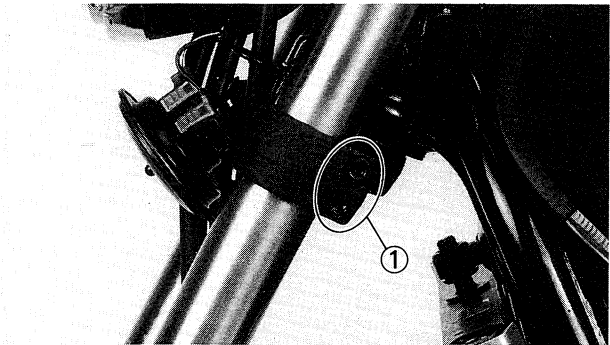
4.以下の部品をゆるめる。

- ・アンダブラケット部インナチューブ締付ボルト①

5.以下の部品を取外す。

- ・フロントフォーク右
- ・フロントフォーク左

フロントフォークを左右に回しながら下へ抜く。

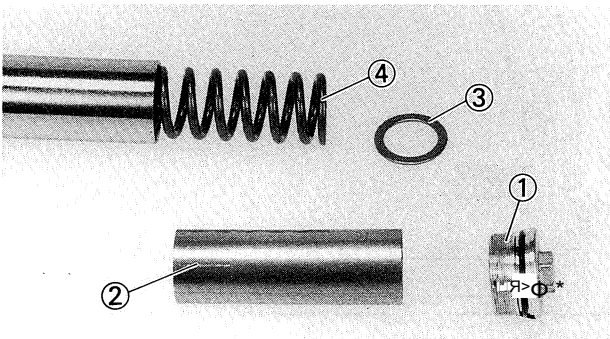


### フロントフォークの分解

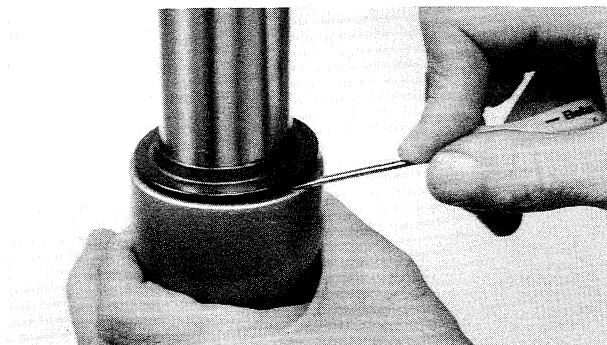
1.以下の部品を取外す。

- ・キャップボルトⓐ
- ・スペーサ②
- ・スプリングアッパシートⓑ
- ・フォークスプリング④

2.フォークオイルを抜く。

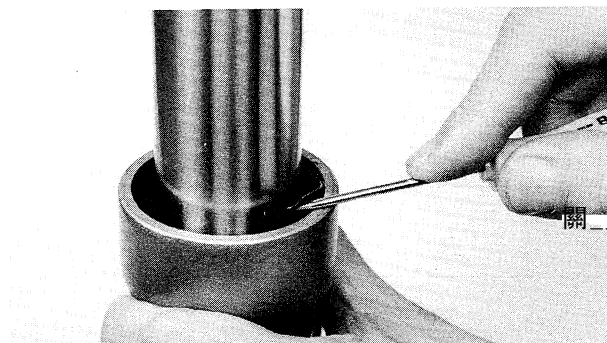


# フロントフォーク車体



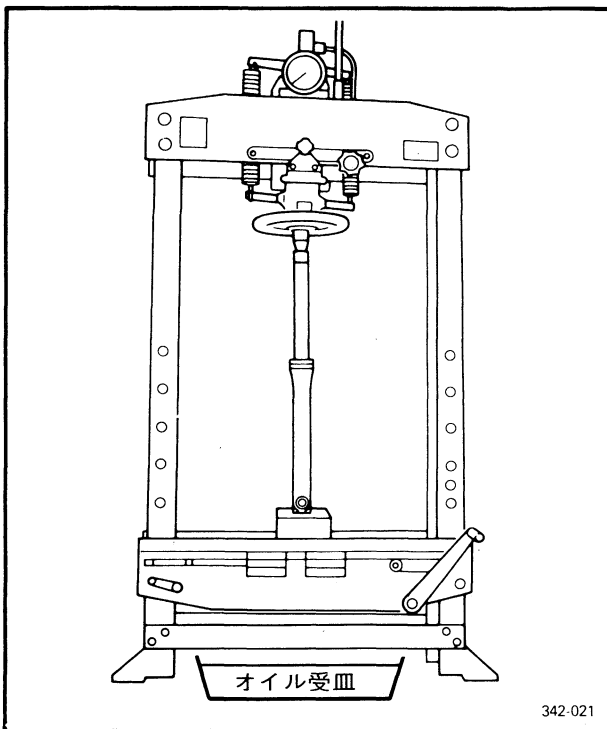
3.以下の部品を取外す。

- ・ダストシール  
細い□ドライバ等を使用して取外す。



4.以下の部品を取外す。

- ・オイルシールストッパ。リング  
細いGドライバ等を使用して取外す。



5.以下の部品を組付ける。

- ・I キャップボルト  
インナチューブを一筆イ、引き上げ、インナチューブ上端までオイルを注入して、キャップボルトを組付ける。

**要点** フォークスプリングは、組付けない。

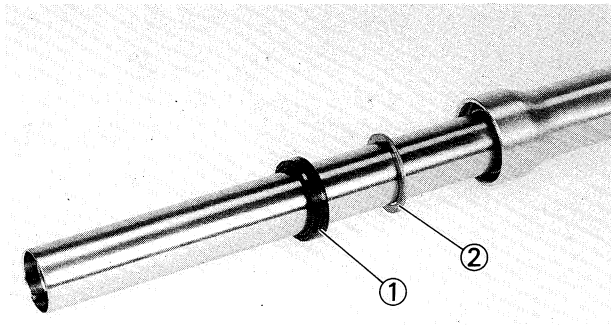
6.フロントフォークをプレスにセットし、ゆっくり加圧していくと、油圧によりオイルシールが抜ける。

### 注意

※キャップボルトの頭をつぶさないように気をつけること。

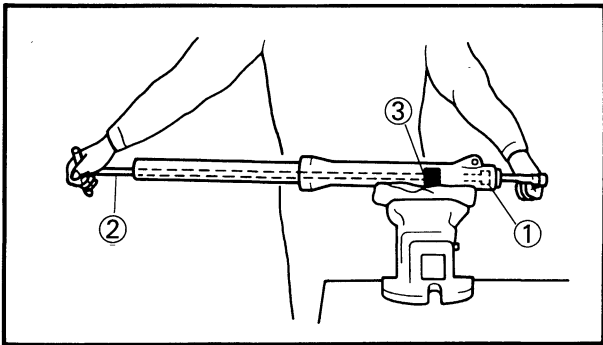
・オイルシール外周とアウトチューブのすき間からオイルが漏れた時点で加圧を中止すること。

※プレス下部に受皿を置いて行なうこと。



6.以下の部品を取外す。

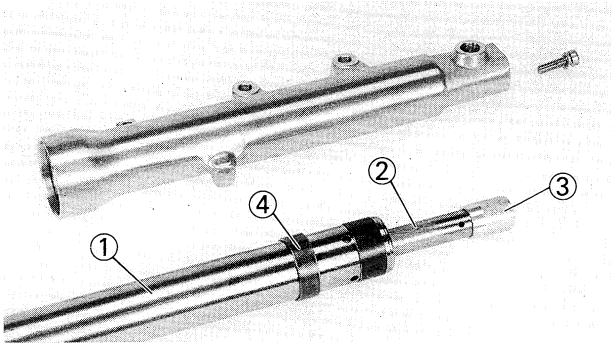
- ・オイルシール①
- ・オイルシールワッシャ②



7.以下の部品を取外す。

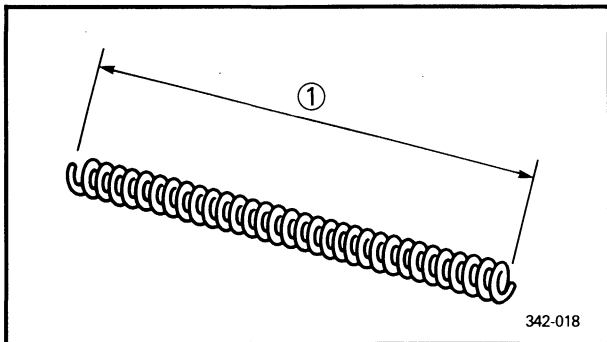
- ・ヘキサゴンボルト①
- ・Tハンドル②とホルダ③でシリンダの回り止めをしてボルトを取外す。

<b>略</b>	ホルダ	90890-01294
	Tノ、ンドル	90890-01326



8.以下の部品を取外す。

- ・インナチューブ①
  - ・シリンダComp<sup>△</sup>
  - ・テーパスピンドル③
  - ・スライドメタル④
- インナチューブよりシリンダCompを取外す。



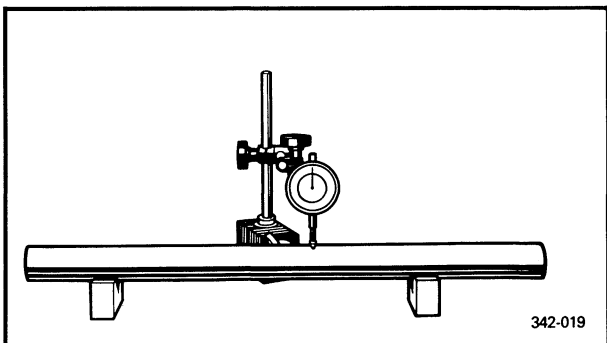
フロントフォークの点検

1.以下の点検をする。

- ・フロントフォークスプリング自由長①

<b>外</b>	フロントフォークスプリング	使用限度
	398.2mm	390mm

使用限度以下-交換



2.以下の点検をする。

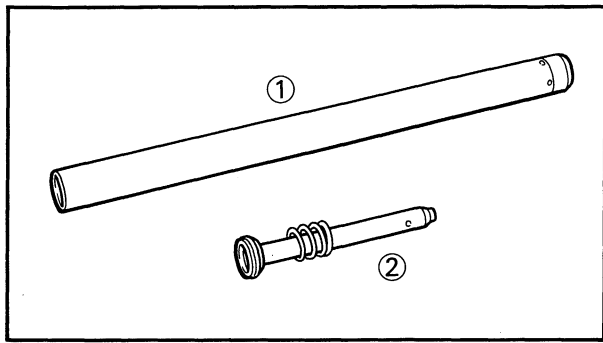
- ・インナチューブの曲り

<b>外</b>	曲り使用限度
	0.2mm

曲り使用限度以上-交換

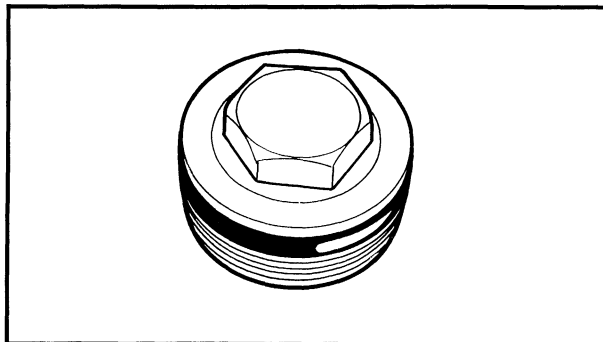
<b>要点</b>	ダイヤルゲージの測定値のMが曲りの値である。
-----------	------------------------





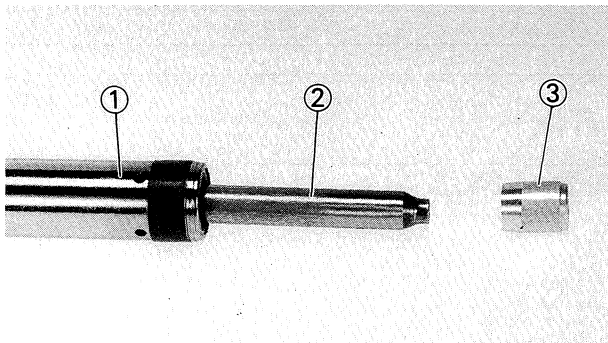
3.以下の点検をする。

- ・インナチューブ①
- ・シリンダ、Comp@  
打痕、摩耗、損傷-交換



4.以下の点検をする。

- ・キャップボルト  
損傷、摩耗-交換



フロントフォークの組立

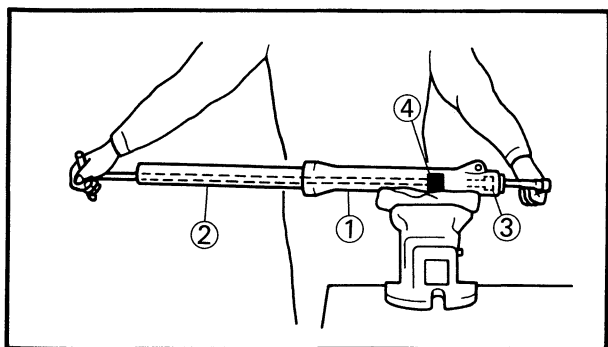
1.以下の部品を組付ける。

- ・インナチューブ<sup>®</sup>
- ・シリンダComp<sup>©</sup>
- ・テーパースピンドル③

インナチューブにシリンダCompを組付け、テーパースピンドルをシリンダComp先端部に確実に組付ける。

**議**

- ▶インナチューブを垂直に立てて、シリンダCompを上から落して組付けると損傷するので、インナチューブを斜めにして組付けること。
- ▶テーパースピンドルとシリンダCompの先端部の組付けが完全でない場合は締付時破損の原因となるので確実に組付けること。



2.以下の部品を組付ける。

- ・アウトチューブ①
- ・インナチューブ②
- ・ガスケット
- ・ヘキサゴンボルト◎

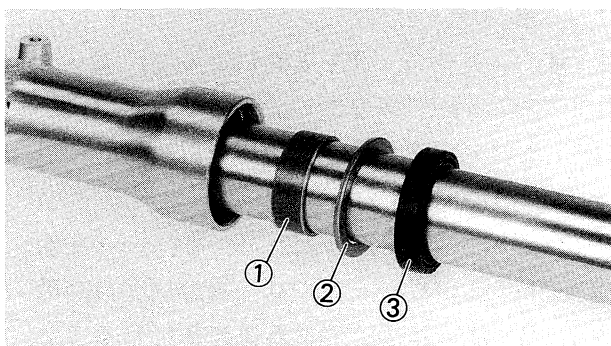
アウトチューブにインナチューブをゆっくり組付け、アダプタ④を使用して、ヘキサゴンボルトを規定のトルクで締付ける。

<b>New</b>	ガスケット
------------	-------

	Tハンドル 90890-01326
	ホルダ 90890-01294

V 4.	インナチューブ締付 (ヘキサゴンボルト) 2.0kg・m
---------	---------------------------------

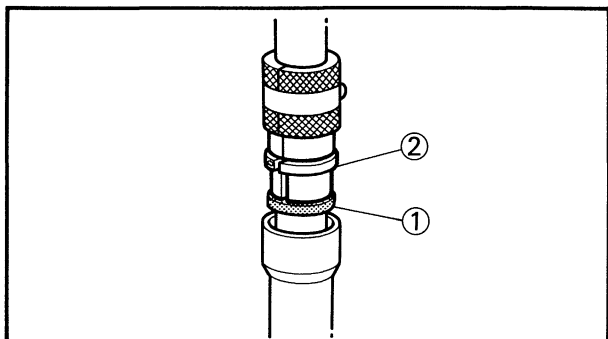
<b>要</b>	ヘキサゴンボルト
----------	----------



3.以下の部品を組付ける。

- ・スライドメタル(I)
- ・オイルシールワッシャ◎
- ・オイルシール③

<b>New</b>	スライドメタル
	オイルシール

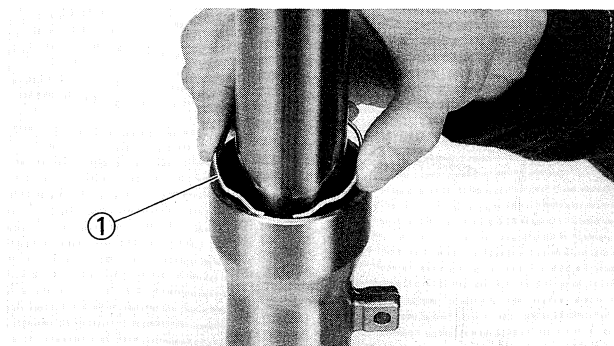


4.以下の部品を組付ける。

- ・オイルシール①
- フォークシールドライバ②を使用して、オイルシールストッ、。リング溝が完全に見えるまで打ち込む。

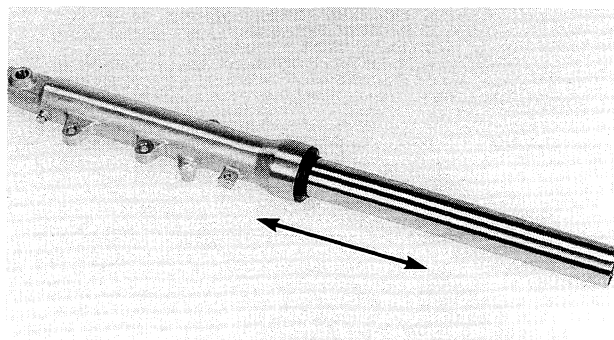
	フォークシールドライノク 90890-01442
--	-----------------------------

<b>要</b>	オイルシールに傷をつけない。
----------	----------------



5.以下の部品を組付ける。

- ・オイルシールストッ、。リング(D)
  - ・ダストシール
- アウトチューブ溝に確実に組付ける。



6.以下の点検をする。

- ・インナチューブの摺動
- スムーズに摺動しないもの-分解し再点検

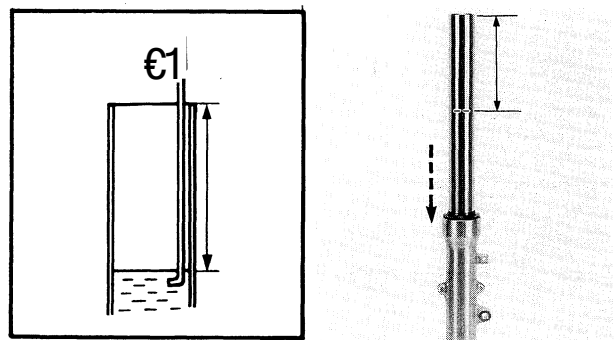
7.サスペンションオイルを規定量注入する(。

	オ イ ル 量	426cm <sup>3</sup> (c.c.)
	推 奨 オ イ ル	ヤマハサスペンションオイルG10

[参考]

・オ イ ル レ ベ ル

フ ロ ン ト フ ォ ー ク を 最 圧 し た ; | 犬 態 に し、イ ン ナ チ ュ ー ブ 上 端 面 よ り の 高 さ を 測 定 す る。



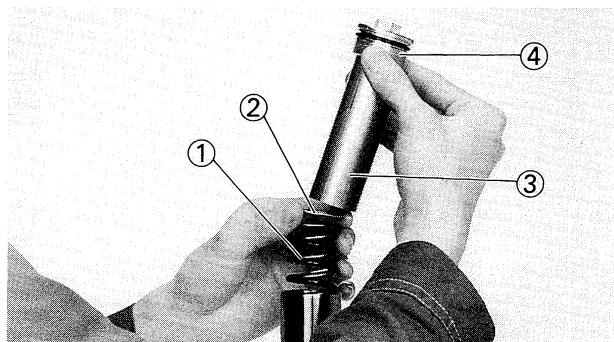
	オ イ ル レ ベ ル (最   王 時)
	173mm

**要点** フロントフォークスプリングを外した状態で測定する。

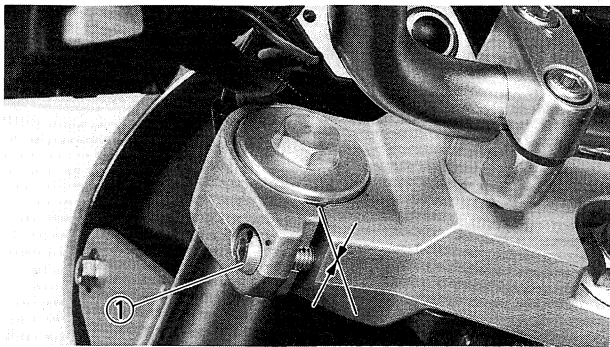
8.以下の部品を組付ける。

**要点**

春キャップボルトは仮締付する。  
 癩フォークスプリングはバネ径の小さい方を下側にして組付ける。



- ・フォークスプリング①
- ・スプリングアッパシート②
- ・スペーサ◎
- ・キャップボルト④

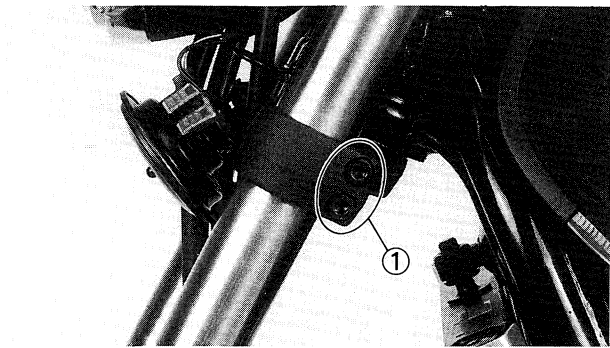


フロントフォークの組付け

1.以下の部品を組付ける。


・フロントフォーク

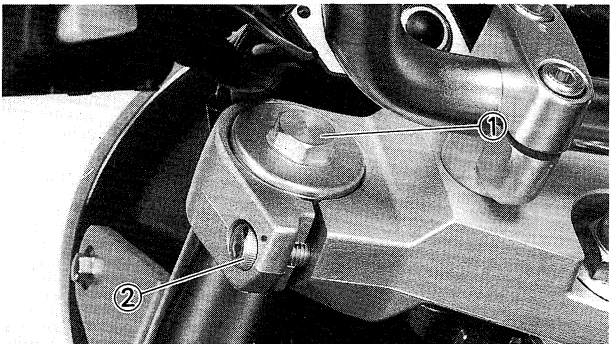
インナチューブをハンドルボス部上端部上面と面一になるように組付け、ハンドルクラウン部締付ボルト①を仮締付する。



2.以下の部品を締付ける。

・アンダブラケット部インナチューブ締付ボルト①



	アンダブラケット部インナチューブ締付	
		2. 3kg・m



3.以下の部品を締付ける。

・キャップボルト②

・ハンドルクラウン部インナチューブ締付ボルト②


	キャップボルト締付	3.0kg・m
	ハンドルクラウン部インナチューブ締付	3.0kg・m

4.以下の部品を組付ける。

・フロントフェンダ

・ブレーキホースホルダ右、左

・キャリパ右、左

	フロントフェンダ	0.7kg・m
	キャリパ	3.5kg・m

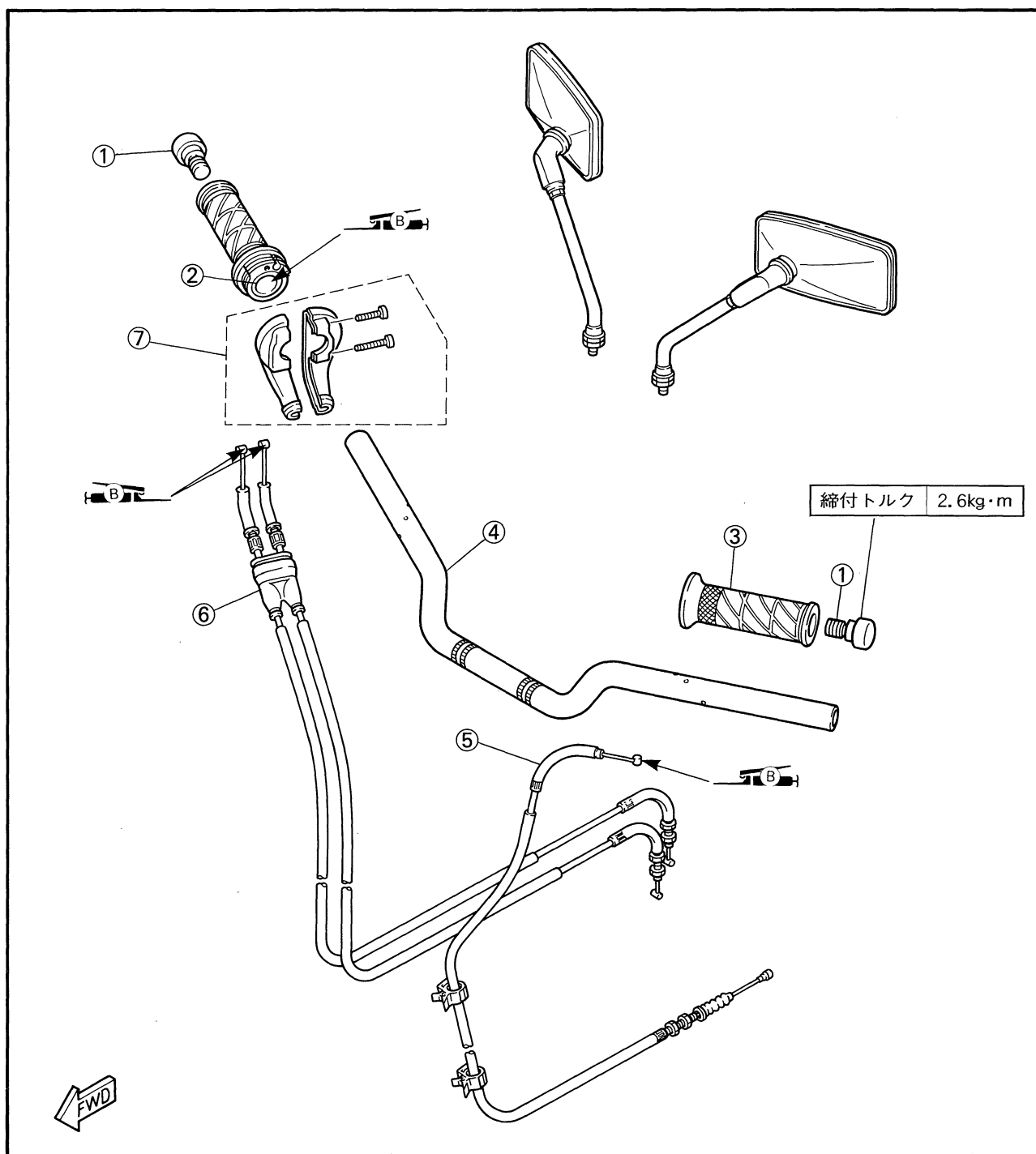
5.フロントホイールを組付ける。(P6-6参照)



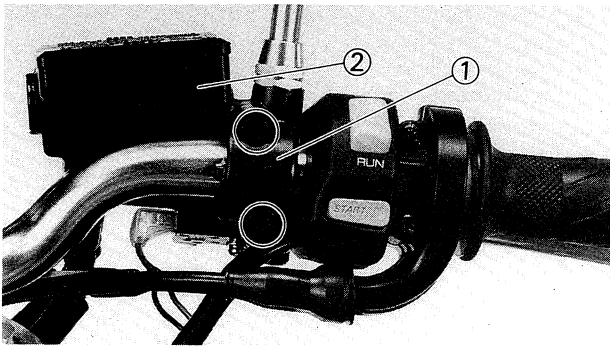
# ハンドル

## 構成部品

- ① グリップエンド
- ② グリップ Ass'y
- ③ グリップ(左)
- ◎ ハンドルバー
- ⑤ クラッチケーブル
- ⑥ スロットルケーブル Ass'y
- ⑦ ケーブルコネクタキャップ Ass'y



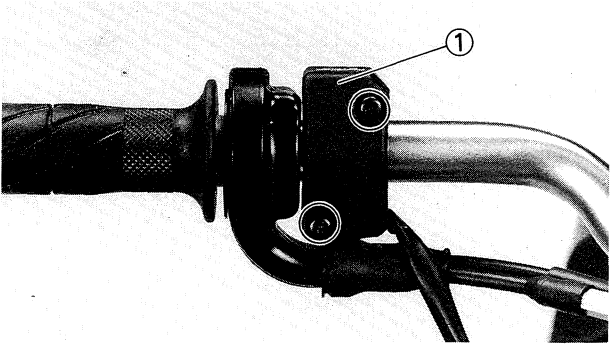
# ハンドル車体切<sup>®</sup>



ハンドルの取タもし

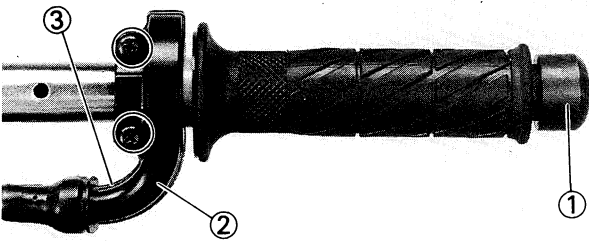
1.以下の部品を取外す。

- ・マスタシリンダブラケット①
- ・マスタシリンダ②



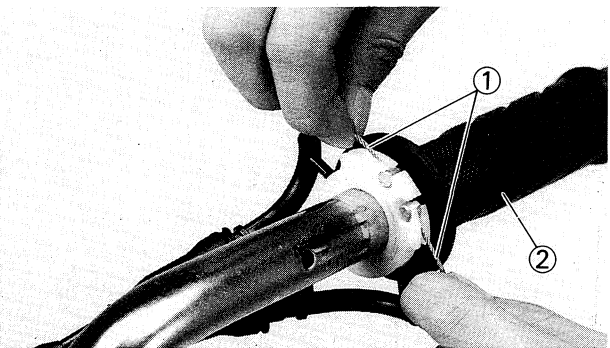
2.以下の部品を取外す。

- ・ハンドルスイッチ③①



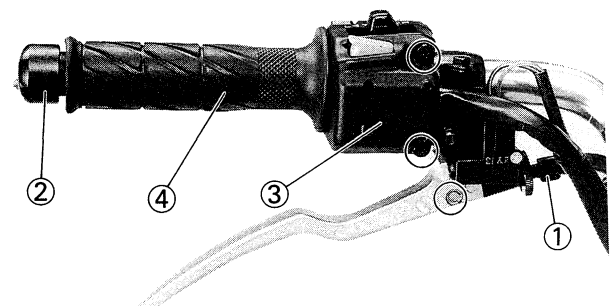
3.以下の部品を取外す。

- ・グリップエンド①
- ・グリップアッパキャップ②
- ・グリップロアキャップ③



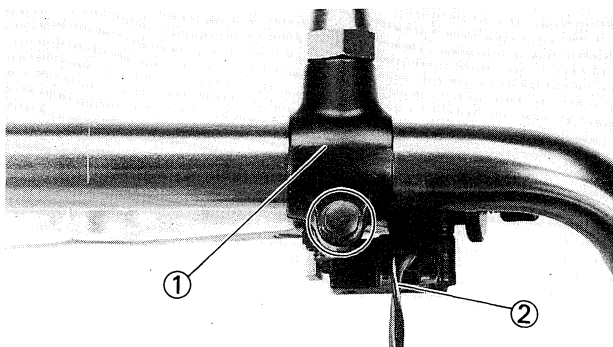
4.以下の部品を取外す。

- ・スロットルケーブル①
- ・グリップAss. y②



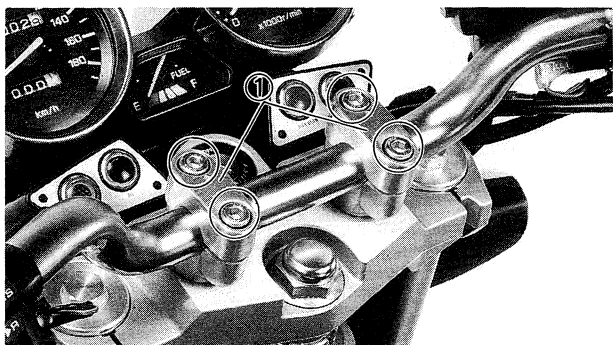
5.以下の部品を取外す。

- ・クラッチケーブル①
- ・グリップエンド②
- ・クラッチスイッチリード線
- ・ハンドルスイッチ④③
- ・グリップ④



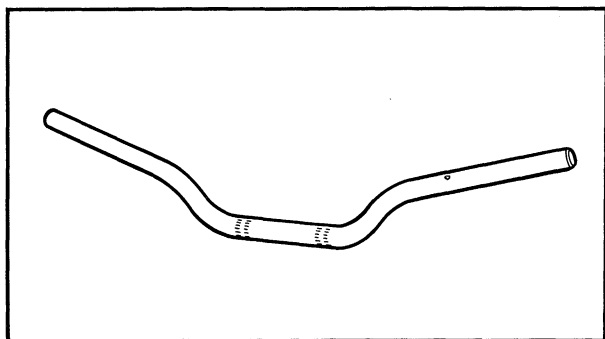
6.以下の部品を取外す。

- ・レノクホルタ (J)\*
- ・クラッチスイッチリード線②



7.以下の部品を取外す。

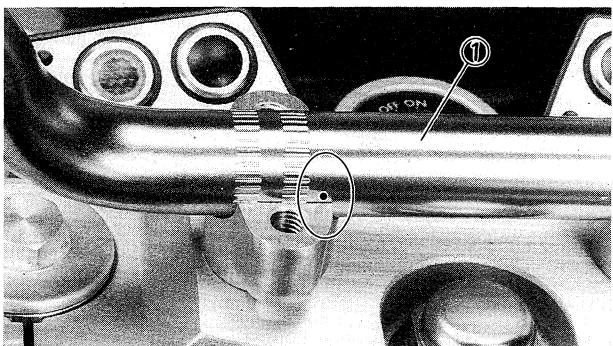
- ・ノ、ンドルアツパホルダ①
- ・キャップ
- ・ノハンドル



ハンドルの点検

1.以下の点検をする。

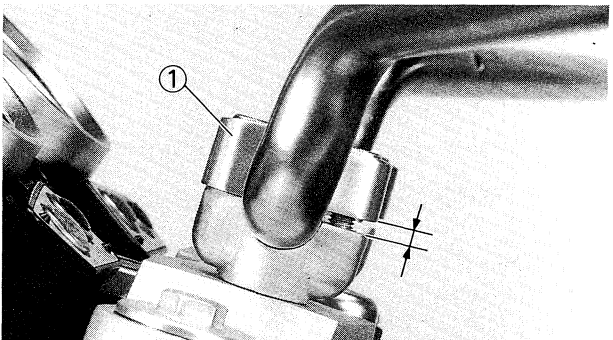
- ・ノ、ンドル



ハンドルの組付け

1.以下の部品を組付ける。


- ・ノ、ンドノレ①
- ハンドルのポンチマークとハンドルロアホルダ(左)の端面を合わせて組付ける。

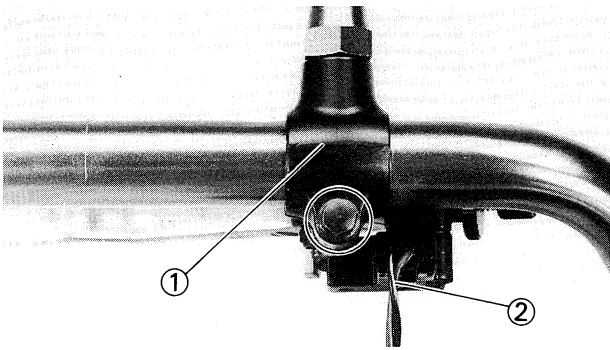


2.以下の部品を組付ける。

- ・ノ、ンドルアツクホルダ①

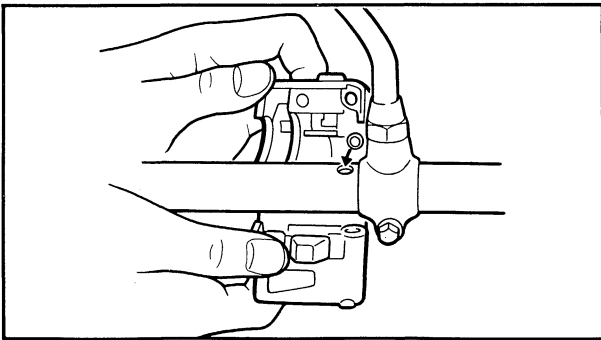
矢印を前方に向け後方が開くようにし、口側を先に締付ける。

	ノ、ンドルアツパホルダ 2. 3kg・m
---	-------------------------



3.以下の部品を組付ける。

- ・レバーホルダ(J)
- ・クラッチスイッチリード線②



4.以下の部品を組付ける。

- ・ノハンドルスイッチ4
- ノハンドルスイッチ4の凸部とハンドルの孔部を合わせて組付ける。

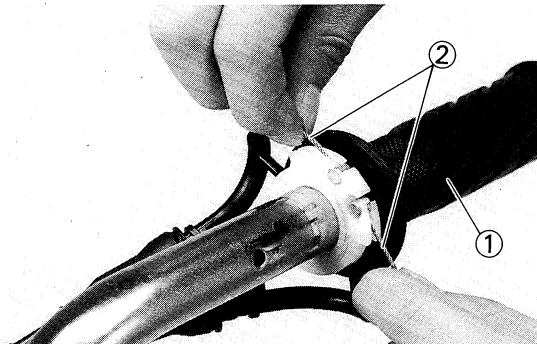
5.以下の部品を組付ける。

- ・グリップ左
- ・グリップエンド左
- ・クラッチケーブル



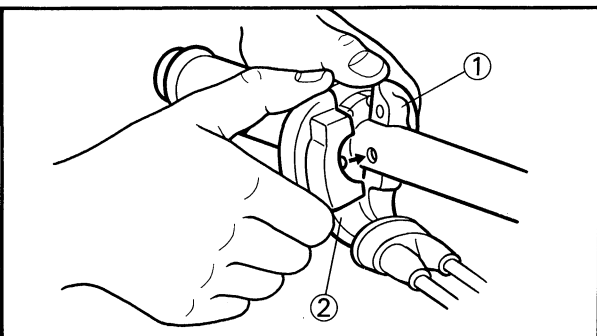
グリップエンド

2. 6kg・m



6.以下の部品を組付ける。

- ・グリップAss'y①
- ・スロットルケーブル②

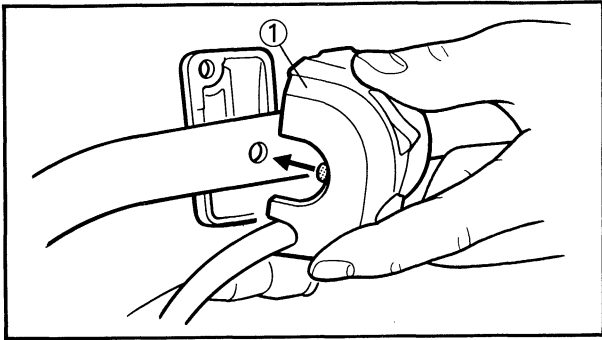


7.以下の部品を組付ける。

- ・グリップアッパキャップ①
- ・グリップロアキャップ②

アッパキャップの凸部とハンドルの孔部を合わせて組付ける。

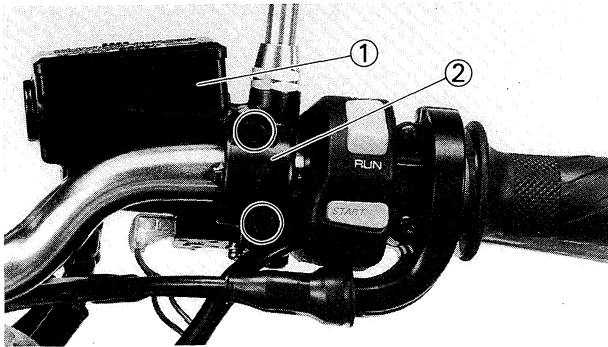




8.以下の部品を組付ける。


- ・ノ、ンドルスイッチ3①

ハンドルスイッチ3の凸部とハンドルの孔を  
合わせて組付ける。




9.以下の部品を組付ける。

- ・マスタシリンダ®
- ・マスタシリンダブラケット②

	マスタシリンダ
	⊥.0kg・m

10.以下の部品を組付ける。

- ・グリップエンド

	グリップエンド
	2. 6kg・m

11.スロットルグリップの遊び量を調整する。  
(P 3-15参照)



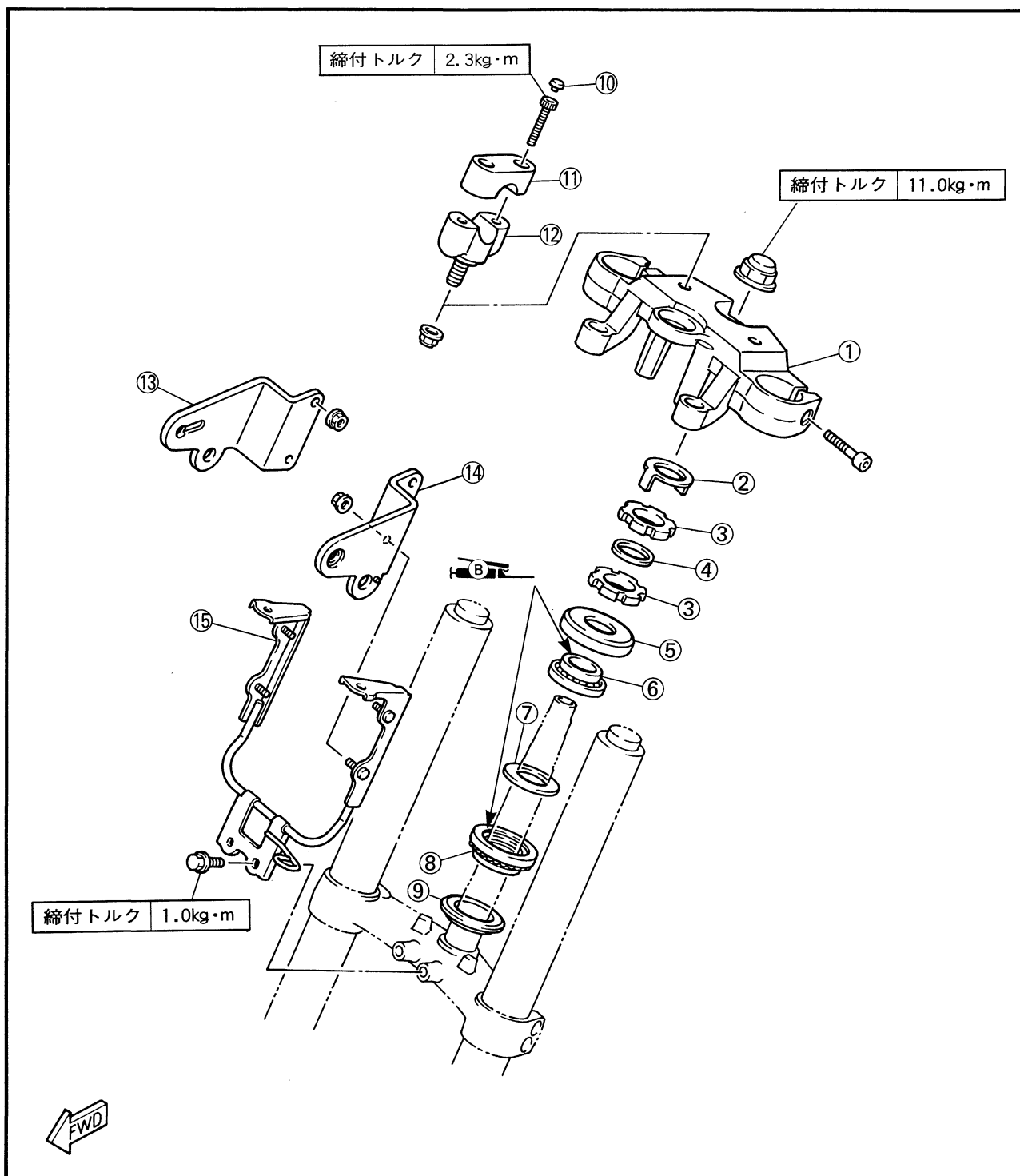
# ステアリング

## 構成部品

- ① ハンドルクラウン
- ② スペシャルワッシャ
- ③ リングナット
- ④ プレートワッシャ
- ⑤ ボールレースカバー

- ⑥ ベアリング
- ⑦ ダストシール
- ⑧ ベアリング
- ⑨ ボールレース
- ⑩ キャップ

- @ ハンドルアツパホルダ
- @ ハンドルロアホルダ
- ⑩ アッパカバー-1
- @ アッパカバー-2
- Ⓜ ヘツドライクステー

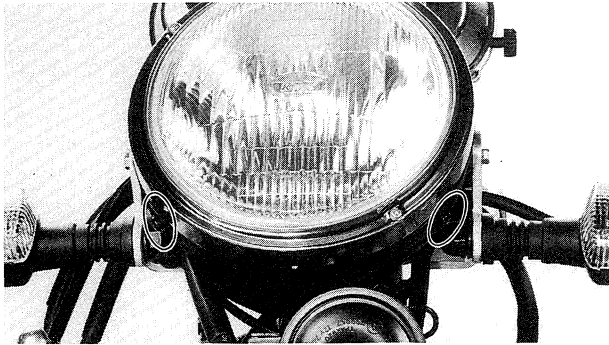


### アンダブラケットの取外し

1. スタンドまたはジャッキ等でフレームを支える。

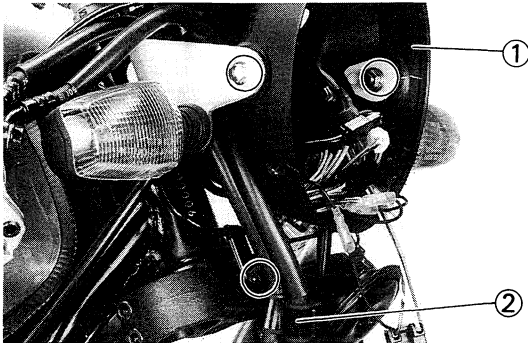
2. 以下の部品を取外す。

- ・フロントホイール □P 6-2参照)
- ・フロントフォーク □P 6-29参照)
- ・ハンドル □P 6-37参照)



3. 以下の部品を取外す。

- ・ヘッドライトユニット

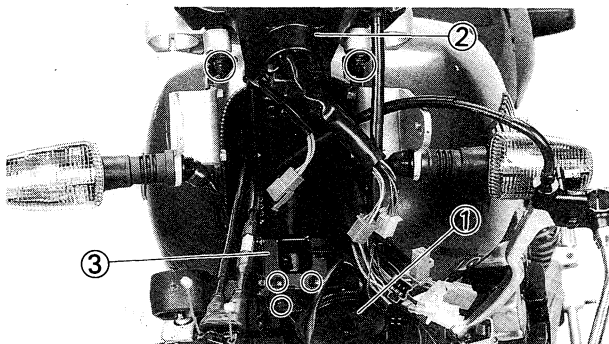


4. 以下の接続を外す。

- ・ヘッドライトボディ内結線

5. 以下の部品を取外す。

- ・ヘッドライトボディ ①
- ・ホースクランプ ②



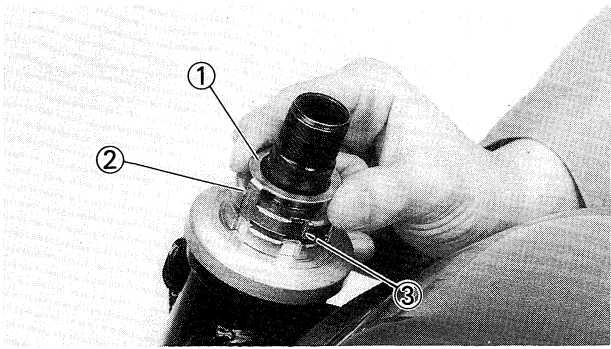
6. 以下の部品を取外す。

- ・ホーン ①
- ・メータ Ass'y ②
- ・ヘッドライトステー ③

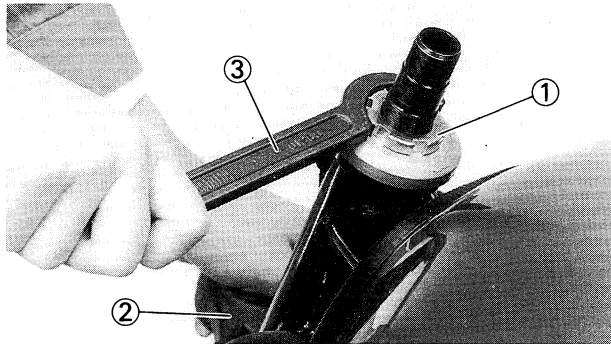


7. 以下の部品を取外す。

- ・ノハンドルクラウン ①



- 8・以下の部品を取外す。
- スペシャルワッシャ①
  - ナット2②
  - ワッシャ③

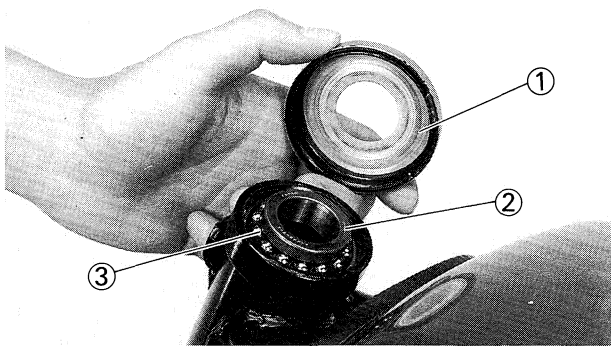


- 9・以下の部品を取外す。

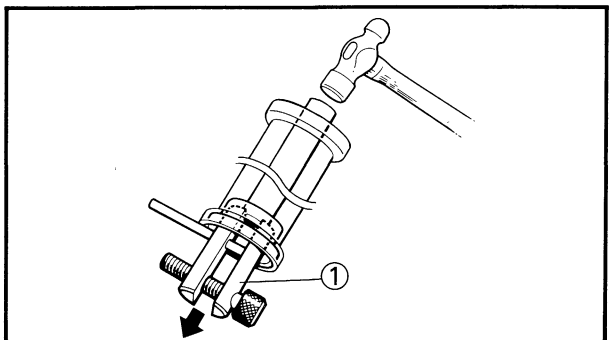
要 点	ナットを外すとき、アンダブラケットを手で支えて外す。
-----	----------------------------

- ナット1①
- アンダブラケット②
- レンチ③を使用してナット1を外す。

於	キゾースト&ステアリングナットレンチ 90890—01268
---	-----------------------------------

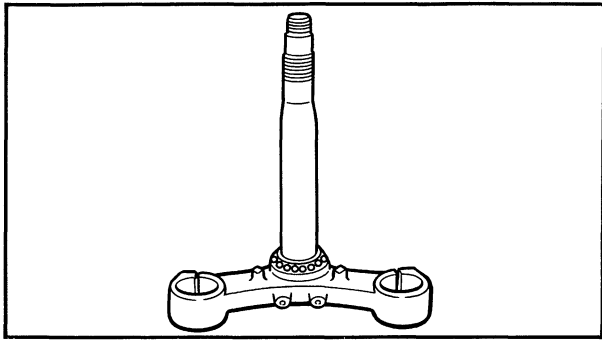


- 10.以下の部品を取外す。
- ボールレースカバー①
  - ボールレース上②
  - ベアリング③



- 11・以下の部品を取外す。

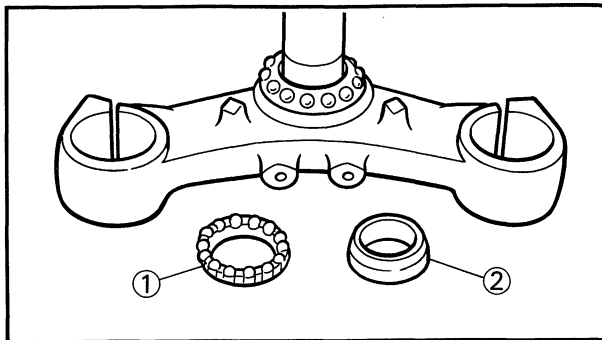
- ホーローレース下
- ボールレース取外工具①を使用して取外す。  
    (ヤマハ推奨品)



### ステアリングの点検

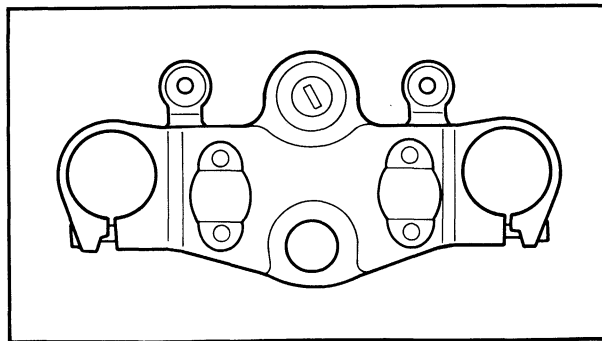
1.以下の点検をする。

- ・アンダブラケット  
損傷、亀裂-交換



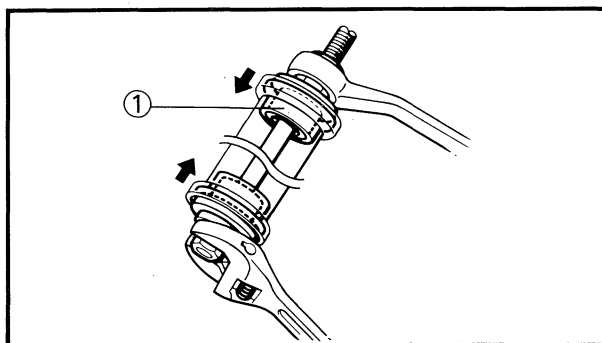
2.以下の点検をする。

- ・ベアリング①  
損傷、異音、鏡、作動不良-交換
- ・ボールレース②  
ベアリング転送面の損傷、摩耗、錆、条痕の有無を点検する。  
損傷、摩耗、錆、条痕-交換



4.以下の点検をする。

- ・ノ、ンドルクラウン  
損傷、亀裂の有無を点検する。  
損傷、亀裂-交換



### アンダブラケットの組付け

1.以下の部品を組付ける。

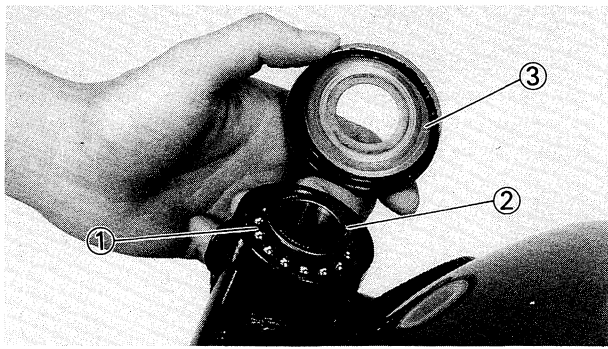
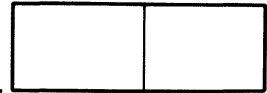
- ・ボールレース  
ボールレース組付工具①を使用して組付ける。  
(ヤマハ推奨品)

2.以下の箇所にグリースを塗布する。

- ノベアリング
- ・ボールレース
- ・ボールレースカバーリップ部

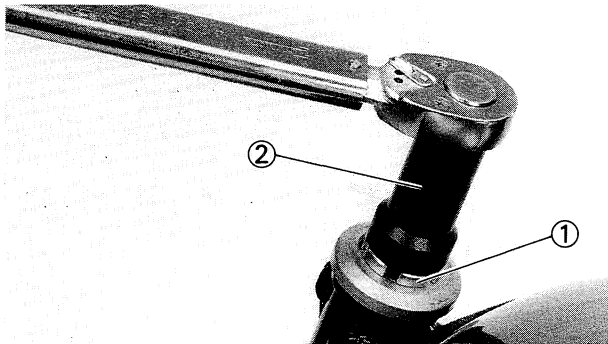


ヤマハグリースB



3.以下の部品を組付ける。


- ・ベアリング①
- ・ボールレース上②
- ・ボールレースカバー③
- ・ダストシール
- ・アンダブラケット




4.以下の部品を締付ける。


**【要点】**ナットは面取り側を上に向けて組付ける。

- ・ナット1①  
ステアリングナットホルダ②を使用して締付ける。

	ナット締付 (1回目) D <sub>F</sub> 2 kg・m
--	--------------------------------------

	ステアリングナットホルダ 90890—01385
---	-----------------------------

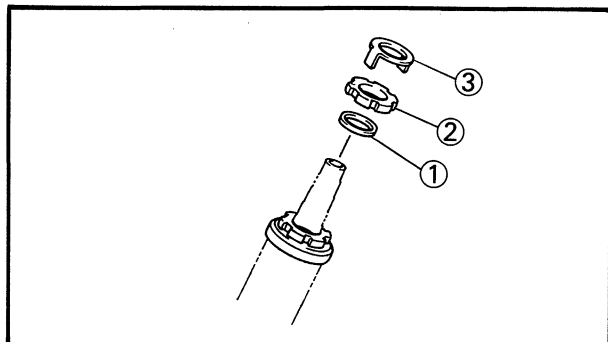
- ・ナットを1度完全にゆるめ1.8kg・mのトルクで締付ける。

	ナット締付け (2回目) 1.8 kg・m
---	--------------------------

5.以下の点検をする。

- ・アンダブラケットにがたがなく、重くなくスムーズに動くか点検する。

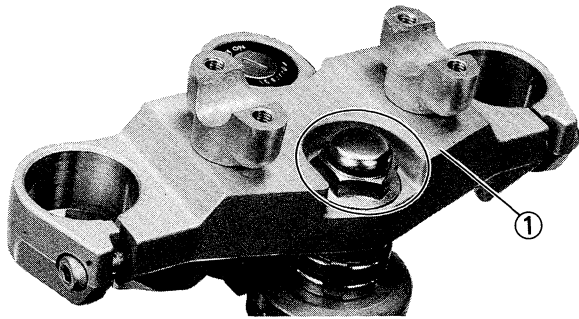
重くスムーズに動かないナットを約K回転ゆるめて再調整する。



6.以下の部品を組付ける。

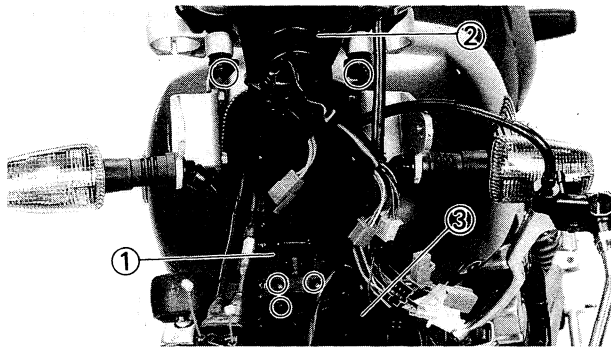
- ・ワッシャ①
- ・ナット2②
- ・スペシャルワッシャ③

**要点I**ナットの溝が一致しないときは、ナット2を締込み一致させる。




7.以下の部品を組付ける。

- ・ハンドルクラウン®
- 仮締付けする。



8.以下の部品を組付ける。

- ・ヘッドライトステー①
- ・メータ Ass'y®
- ・ホーン③
- ・ホースクランプ

	メータ Ass'y	0.7kg・m
	ヘッドライトステー	1.0kg・m

9.以下の部品を組付ける。

- ・ヘッドライトボディ

10.以下の接続をする。

- ・ヘッドライトボディ内結線


11.以下の部品を組付ける。

12.以下の部品を組付ける。

- ・フロントフォーク□P6—35参照)
- ・ハンドル□P6—38参照)

13.以下の部品を締付ける。

- ・ハンドルクラウン

	ハンドルクラウン
	11.0kg・m

14.以下の部品を締付ける。

- ・フロントホイール□p6—6参R?、)

15.以下の点検をする。

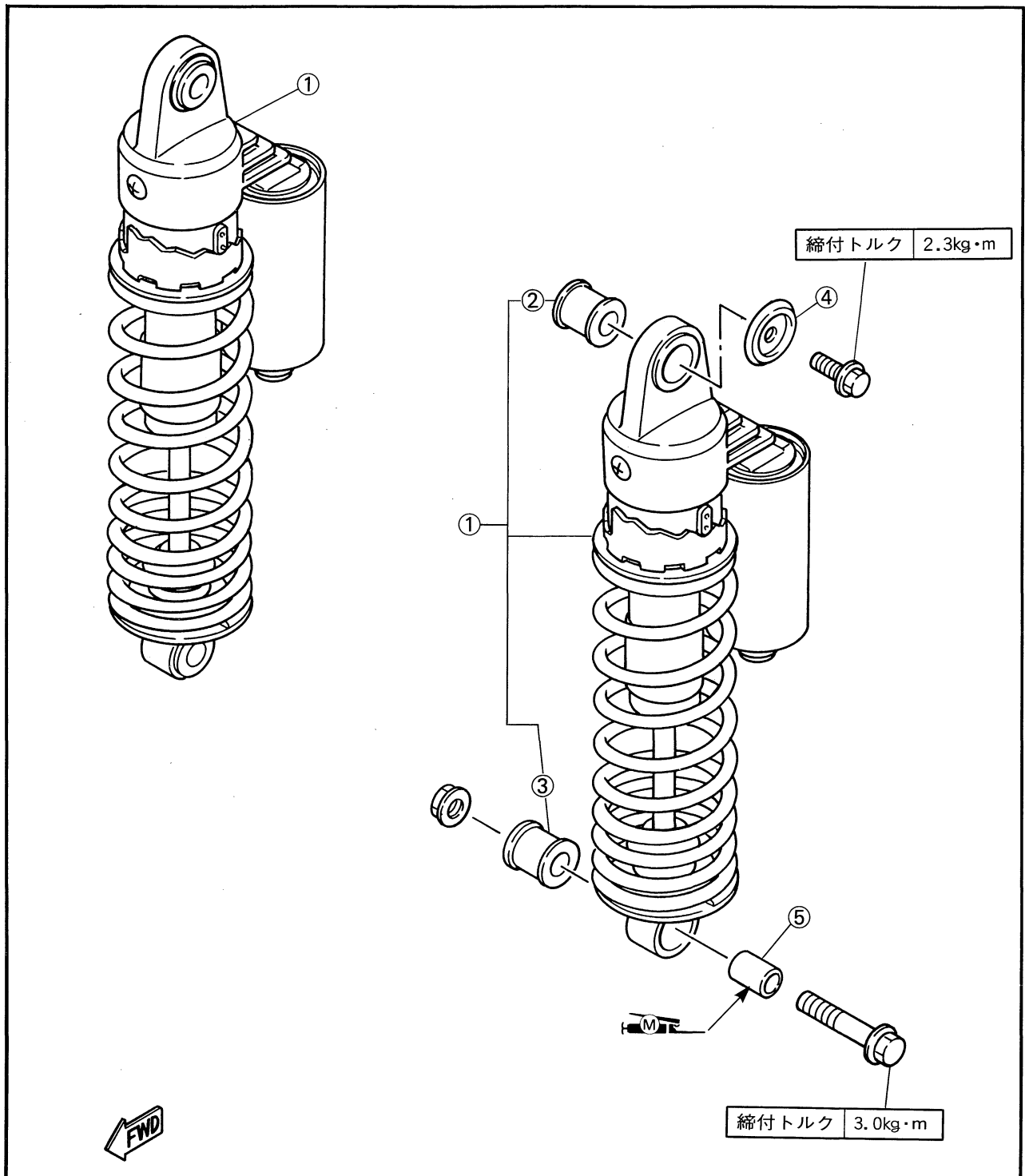
- ・ヘッドライト照射角
- ・各信号装置の作動



# リヤサスペンション

構成部品

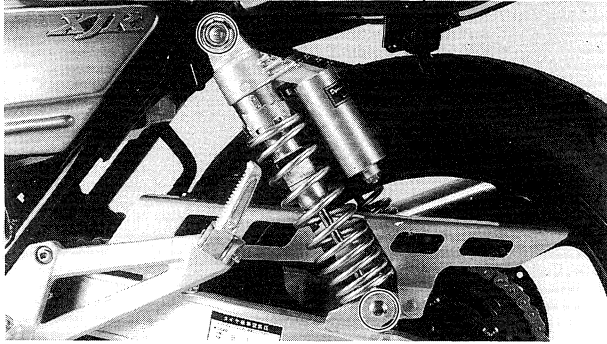
- ① リヤクッション Asy
- ② リヤクッションブツシュ
- ③ リヤクッションブツシュ
- ④ ワッシヤ1
- ⑤ カラー





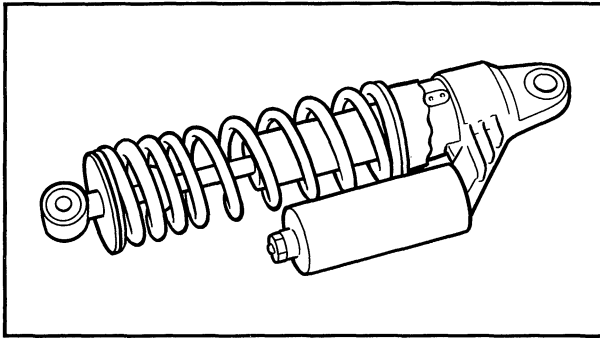
### リヤクッションの取外し

1. スタンドまたはジャッキ等でフレームを支える。



2. 以下の部品を取外す。

・リヤクッション



### リヤクッションの点検

1. 以下の点検をする。

・リヤクッション

打痕、損傷、スプリングの亀裂、へたりの有無を点検する。

打痕、損傷、亀裂、へたリ-交換

●取扱上の注意

リヤクッション取扱上の注意

このクッションは高圧チッ素ガス封入タイプを使用しています。  
取り扱い上危険防止の為、下記事項を守ること。

1.ダンパは分解しないこと。

ダンパ内の高圧チッ素ガスによってオイルが吹き出します。

2.高温のところに置いたり、火の中に入れないこと。

チッ素ガス膨張によるリヤクッション破裂の恐れがあります。

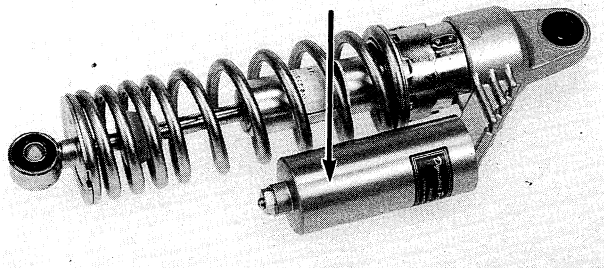
3.ダンパに損傷を与えないこと。

ダンパの損傷は減衰性能の劣化や作動不良を招く原因となります。

4.ピストンロッドの摺動面に損傷、打痕を与えないこと。

損傷、打痕を与えるとオイル漏れの原因となります。

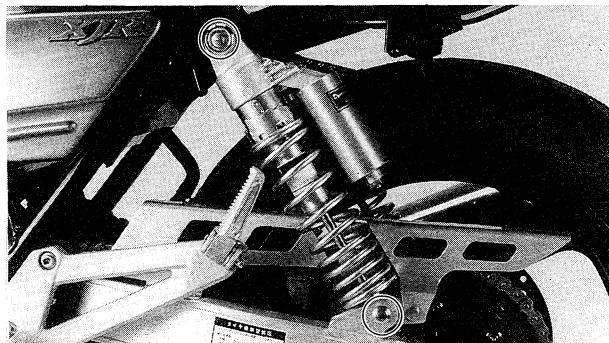
5.廃却の際は必ずガス抜きを行なうこと。



●廃却要領（ガス抜き）

ガス抜きは危険ですので注意して行なうこと。  
防護眼鏡をかけて図の位置に3mmの、ドリルで穴をあけガスを抜く。


**▲注意** ドリルで穴貫通時、ガスと同時に切粉が飛び散る場合があるので注意すること。



リヤクッションの組付け

1.以下の部品を組付ける。

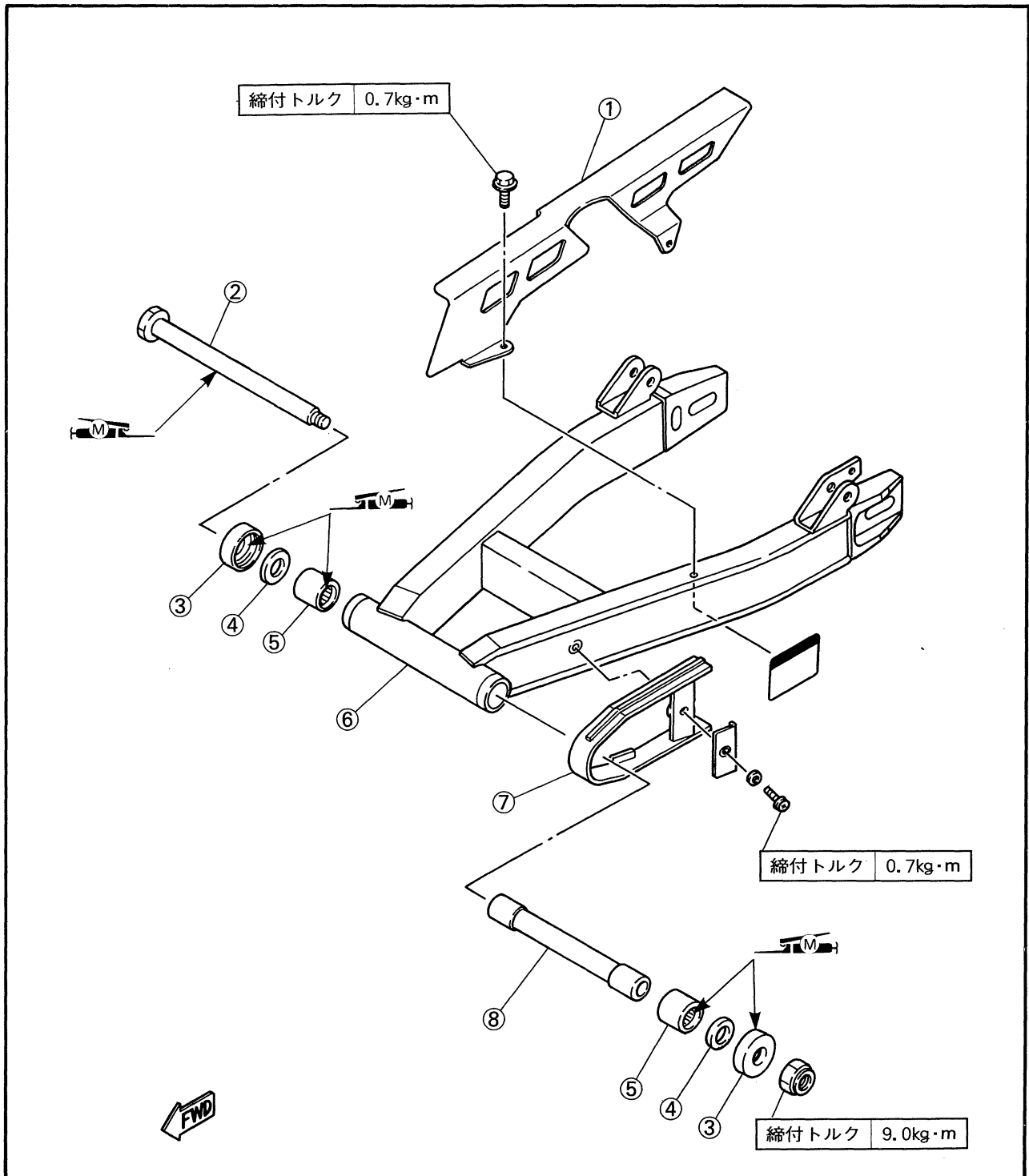
・リヤクッション

	リヤクッション上部取付	2. 3kg・m
	リヤクッション下部取付	3. 0kg・m

# リヤアーム

## 構成部品

- |            |             |
|------------|-------------|
| ① チェンケース   | ⑤ ベアリング     |
| ② ピボットシャフト | ⑥ リヤアームComp |
| ③ スラストカバー  | ⑦ ガードシール    |
| ④ プレートワッシャ | ⑧ ブッシュ      |



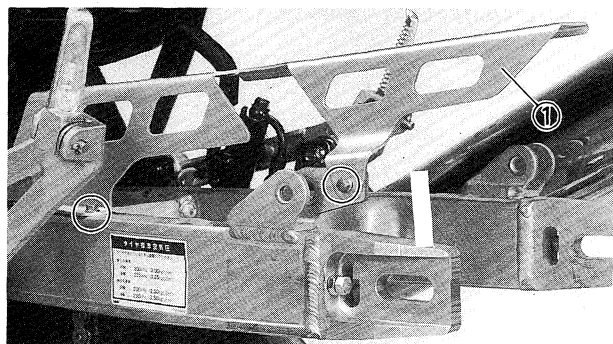
# リヤアーム車体切Q

リヤアームの取外し

1. スタンドまたはジャッキ等でフレームを支える。

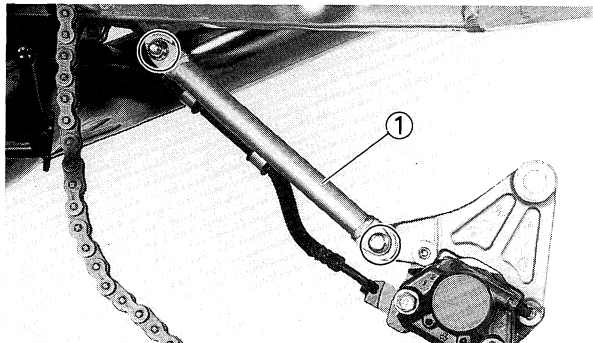
2. 以下の部品を取外す。

- ・リヤホイール (P6-8参照)
- ・リヤクッション (P 6-48参照)



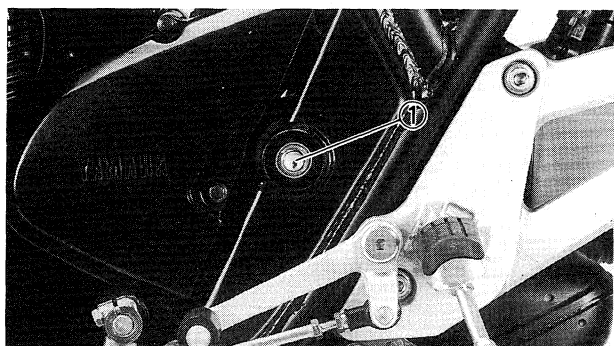
3. 以下の部品を取外す。

- ・チェーンケース①



4. 以下の部品を取外す。

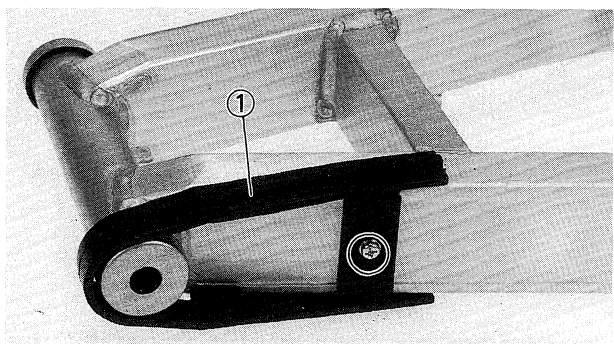
- ・テンションバー①



5. 以下の部品を取外す。

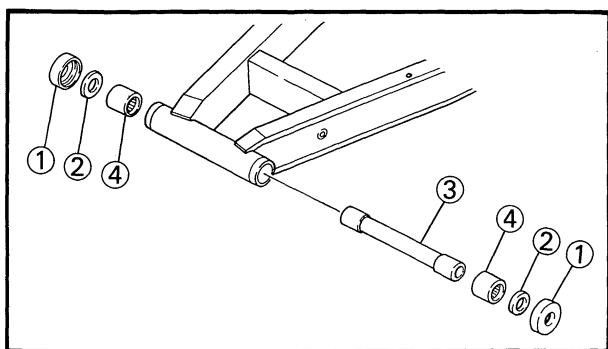
- ・キャップ
- ・ピボットシャフト①
- ・リヤアーム

ピボットシャフトを取外して、リヤアームを取外す。



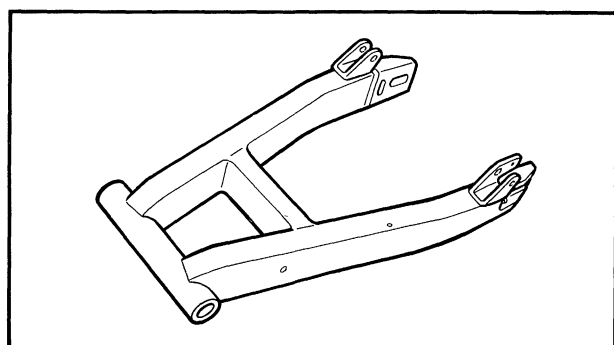
6. 以下の部品を取外す。

- ・ガードシール®



7.以下の部品を取外す。

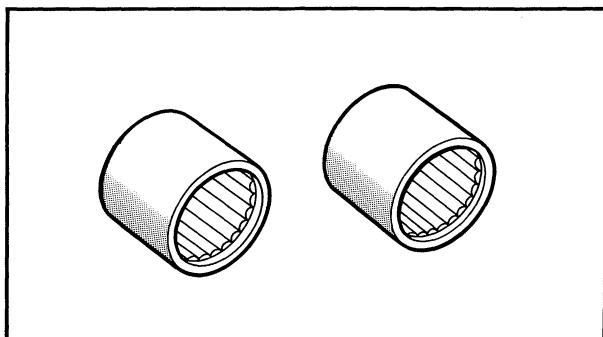
- ・カバー①
- ・プレートワッシャ②
- ・ブッシュ③
- ・ベアリング④



リヤアームの点検

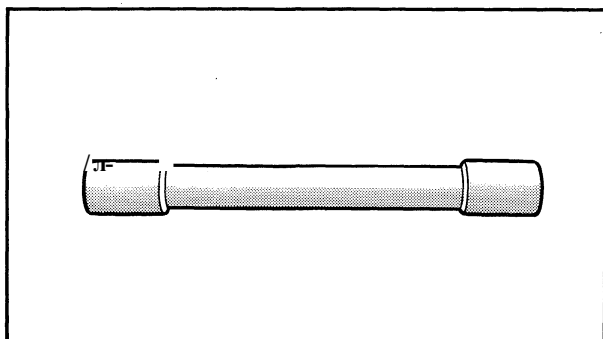
1.以下の部品を取外す。

- ・リヤアーム
- 損傷、亀裂-交換



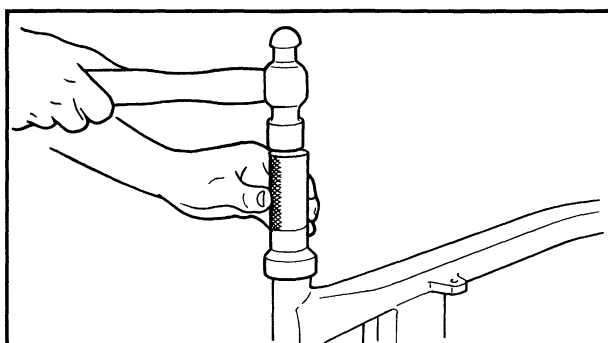
2.以下の点検をする。

- ・ベアリング
- がた、異音、損傷-交換



3.以下の点検をする。

- ・ブッシュ
- ブッシュの損傷、亀裂の有無を点検する。
- 損傷、亀裂-交換

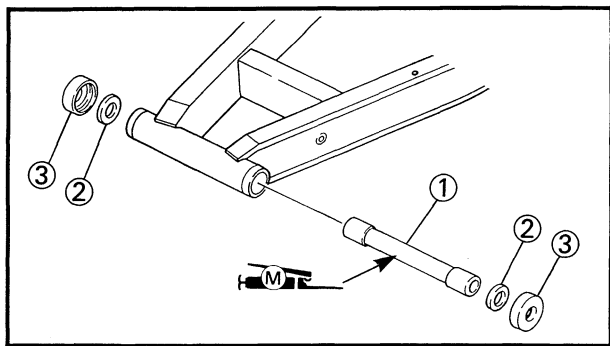


リヤアームの組付け

1.以下の部品を組付ける。

「要点」ベアリングは文字側を外側にして組付ける。

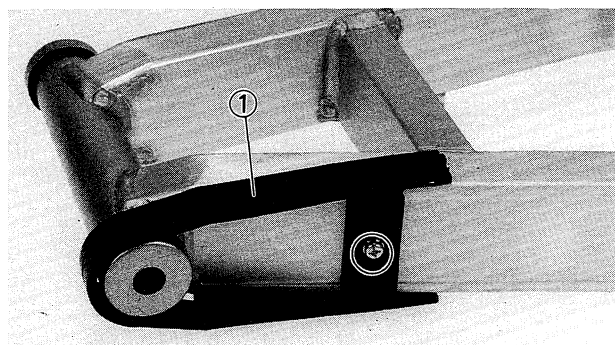
- ・ベアリング



2.以下の部品を組付ける。

- フ、ツシユ①
- プレートワッシャ②
- カバー③

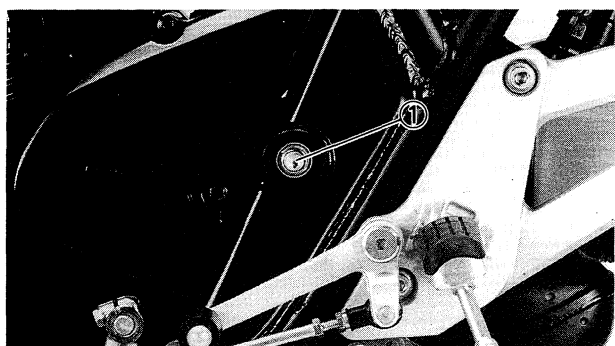
ブッシュにモリブデングリースを塗布してリヤアームに組付ける。



3.以下の部品を組付ける。

- ガードシール①

	ガードシール締付
	0. 7 kg・m



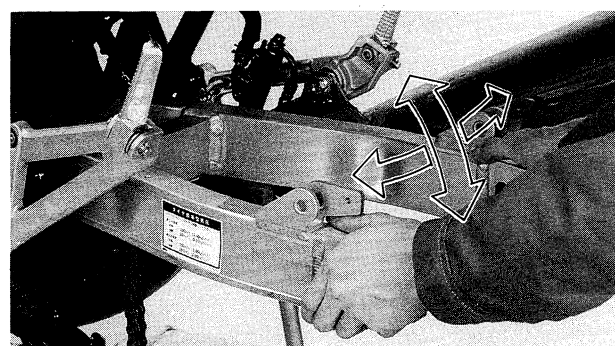
4.以下の部品を組付ける。

<b>要点</b>	リヤアームにドライブチェンを忘れずに通してから組付ける。
-----------	------------------------------

- リヤアーム
- ピボットシャフト□D
- キャップ

ピボットシャフト外周面にモリブデングリースを塗布して左側より組付ける。

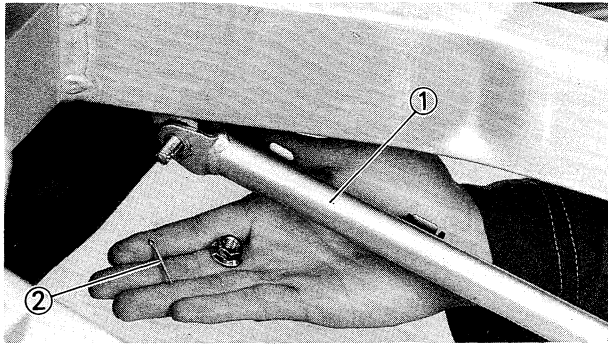
	ピボットシャフト締付
	9. 0kg・m



5.以下の点検をする。

- リヤアーム

リヤアームを前後、左右に動かしてがたの有無、またスムーズに作動するか点検する。がたのあるもの、スムーズに作動しないものリヤアームを取外し、ブッシュ、ベアリングの再点検をする。



6.以下の部品を組付ける。

- ・テンションバー①
- ・コッタピン②

<b>New</b>	コッタピン
	テンションバー 3-0kg・m

7.以下の部品を組付ける(。

- ・チェンケース

	チェンケース 0.7kg・m
--	-------------------

8.以下の部品を組付ける。

- ・リヤクッション□P 6-49参照□・

	リヤクッション上部取付	2.3kg・m
	リヤクッション下部取付	3.0kg・m

- ・リヤホイール□P 6-10参照)

9.以下の調整をする。

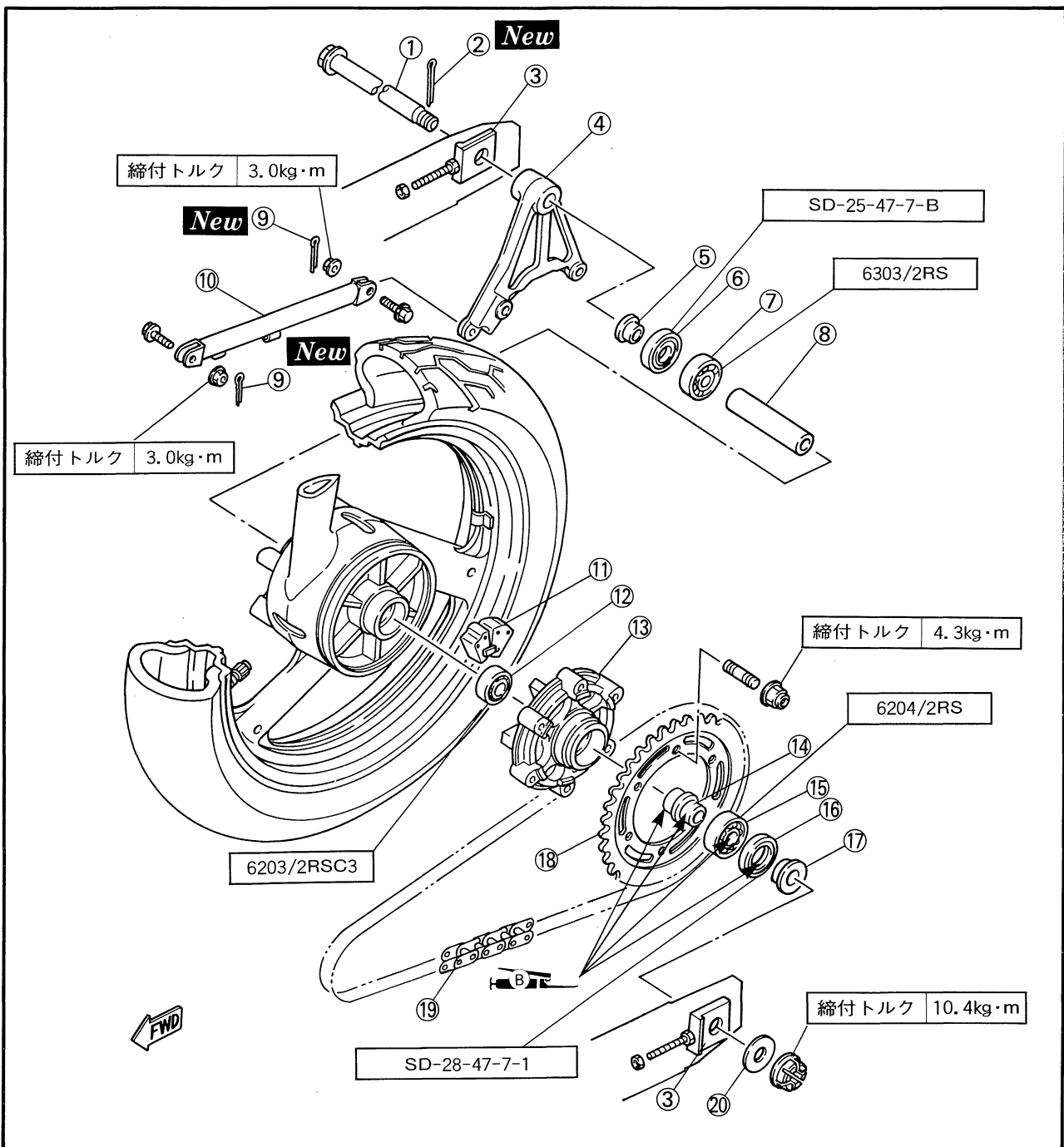
- ・ドライブチェーンの遊び量 (P3-24参照)
- ・ブレーキの効き具合



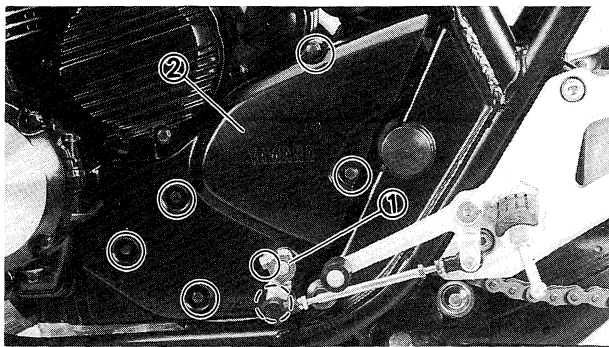
# ドライブチェン

## 構成部品

- |            |          |             |
|------------|----------|-------------|
| ①ホイールアクスル  | ⑧スペーサ    | ⑩ベアリング      |
| ②コッタピン     | @コッタピン   | @オイルシール     |
| ③チェンブラー    | ⑩テンションバー | ◎カラー        |
| ④キャリバブラケット | @ダンバ     | ⑱ドリブンスプロケット |
| ⑤カラー       | @ベアリング   | ⑲ドライブチェン    |
| ⑥オイルシール    | ⑬クラッチハブ  | ⑩プレートワッシャ   |
| ⑦ベアリング     | @カラー     |             |

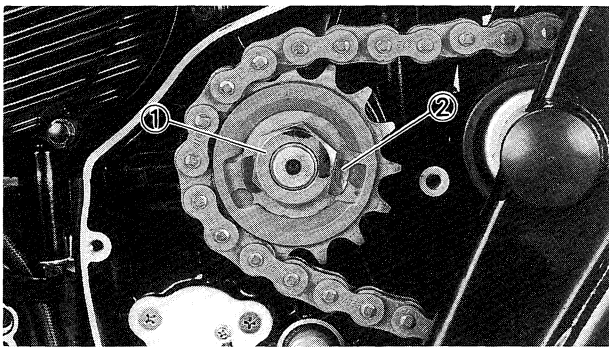






ドライブチェン、ドリブンスプロケットの取外し  
1以下の部品を取外す。

- シフトアーム①
- クランクケースカバー②



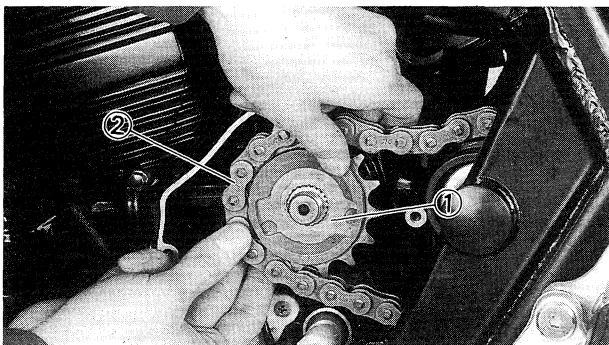
2以下の部品を取外す。

- ナット②
- ロックワッシャ①

ロックワッシャを起こし、リヤズレキを効かせて、ドライブスプロケット締付ナットを取外す。

3.リアアームを取外す。

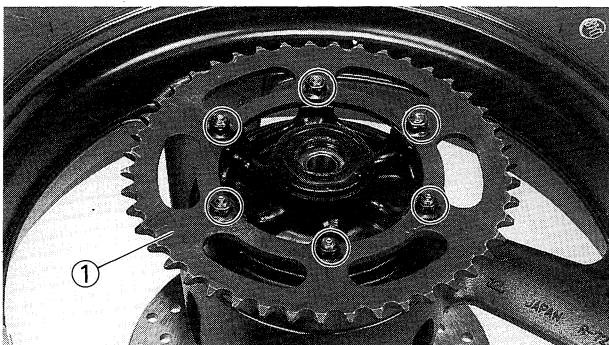
(P 6-51参照)



4以下の部品を取外す。

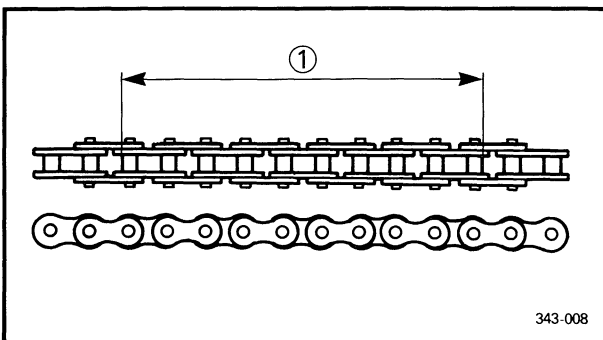
- ドライブスプロケット①
- ドライブチェン②

ドライブチェンとドライブスプロケットを一緒に取外す。



5以下の部品を取外す。

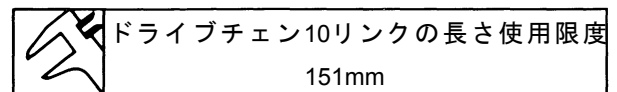
- ドリブンスプロケット⑤



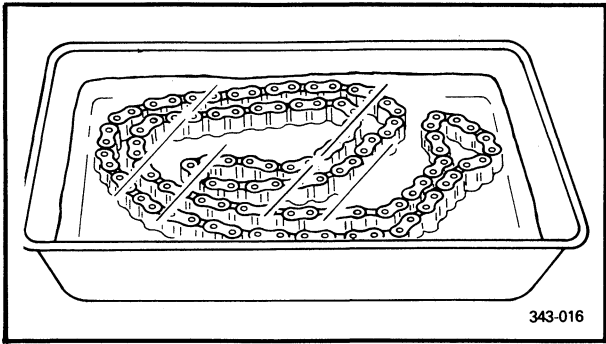
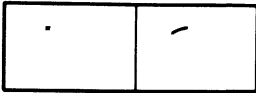
実車でのドライブチェンの点検

1以下の点検をする。

- ドライブチェン10リンクの長さ①



使用限度以上ードリブ、ドライブスプロケット、ドライブチェン3点セット交換



### ドライブチェーンの清掃

・水または中性洗剤で洗浄する。

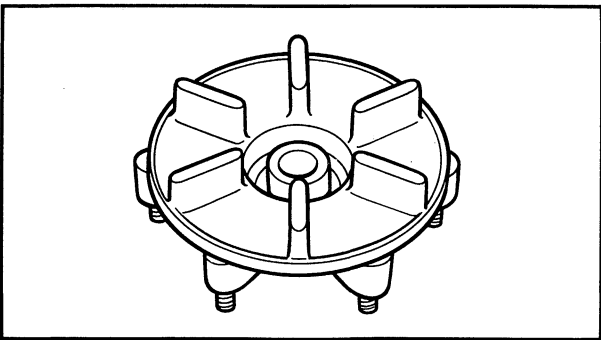
洗浄後PJ1(シールチェーン用) またはSAE30-50のモータオイルを十分に給油する。

#### 注意

修蒸気、ガソリン、シンナー、ベンジン等揮発性のもので洗浄しないこと。

◆一般市販のスプレータイプの潤滑油は使用しないこと。

・エンドレスチェーンを使用しているためチェーンを切離した場合、個のシールリングが破損した場合でも一本全部を交換すること。

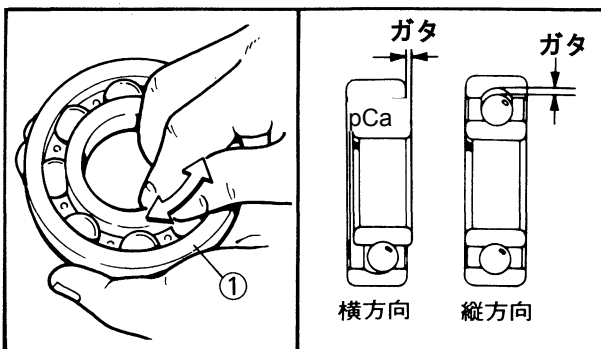


### クラッチハブの点検

1.以下の点検をする。

・クラッチハブ

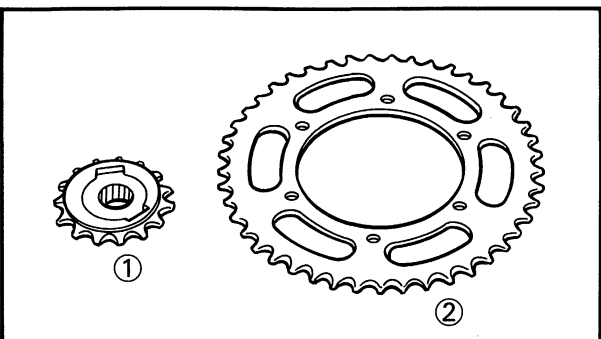
凸部の摩耗、損傷、亀裂の有無を点検する  
○ 摩耗、損傷、亀裂-交換



2.以下の点検をする。

・ベアリング

がた、異音-交換



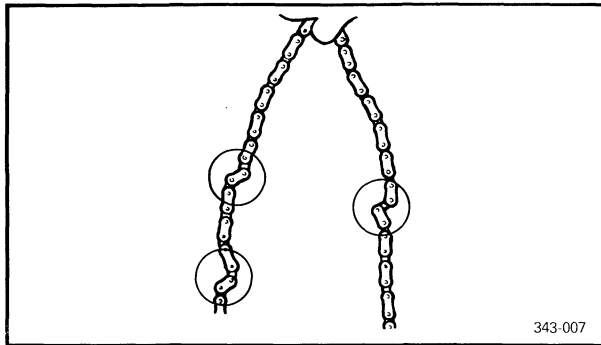
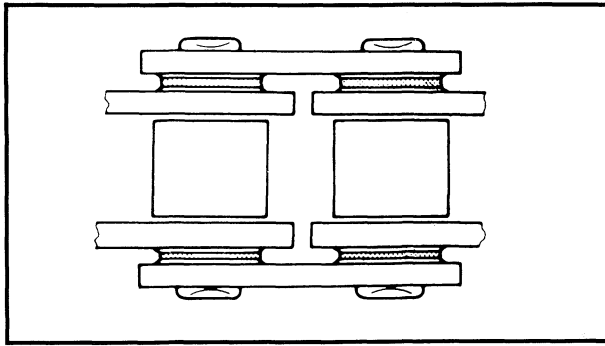
### ドリブン、ドライブsprocketの点検

1.以下の点検をする。

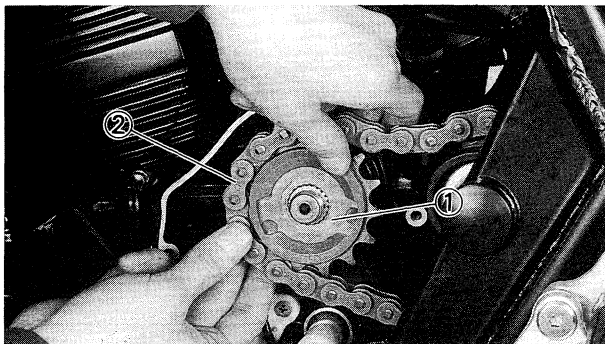
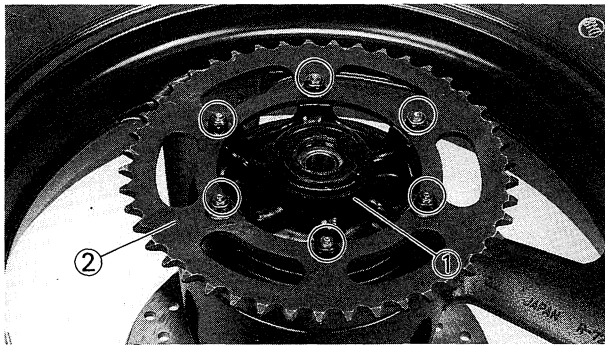
・ドライブsprocket①

・ドリブンスprocket②

摩耗、損傷-ドライブチェーンとセットで交換



343-007



### ドライブチェーンの点検

1.以下の点検をする。

#### ・ドライブチェーン

シールリングの脱落、ローラの損傷、ピンの摩耗、がたの有無を点検する。

脱落、損傷、摩耗—ドライブチェーン、ドリブンスプロケット、ドライブスプロケットの3点セットで交換。

2.以下の点検をする。

#### ・ドライブチェーン

固着の有無を点検する。


固着のあるもの—水または中性洗剤で洗浄し乾燥後PJ1(シールチェーン用)またはSAE30~50のモーターオイルを給油し、再点検する。

給油しても直らないもの—交換

ドライブチェーン、ドリブンスプロケットの組付け

1.以下の部品を組付ける。

- ・クラッチハブ①
- ・ドリブンスプロケット②

	ドリブンスプロケット
	4. 3ka・m

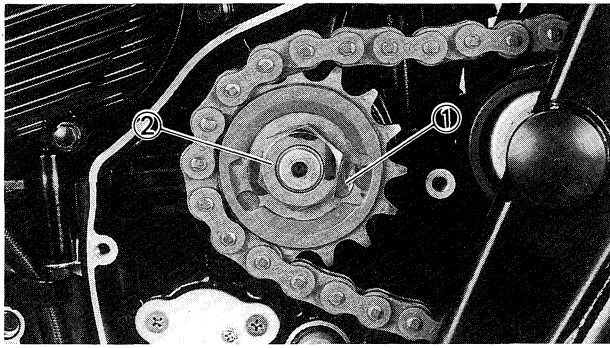
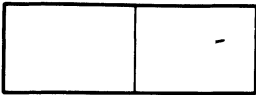
2.以下の部品を組付ける。

- ・ドライブスプロケット①
- ・ドライブチェーン②

ドライブチェーンとドライブスプロケットを一緒に組付ける。

3.以下の部品を組付ける。

- ・リヤアーム□P 6-52参照)
- ・リヤホイール□P 6-10参照)



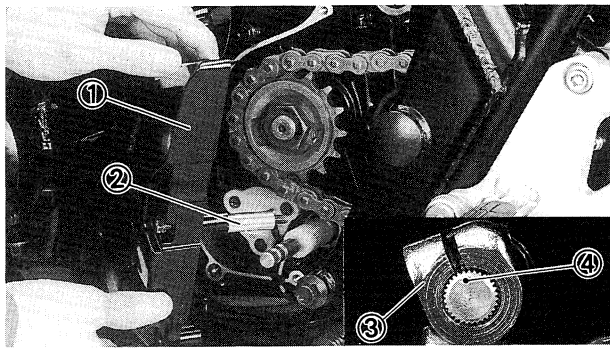
4.以下の部品を組付ける。

- ・ロックワッシャ①
- ・ナット②

リヤブレーキを効かせてナットを規定のトルクで締付け、ロックワッシャを確実に折り曲げる。

<b>New</b>	ロックワッシャ
------------	---------

<b>W</b>	ドライブプロケット 11・0kg・m
----------	-----------------------

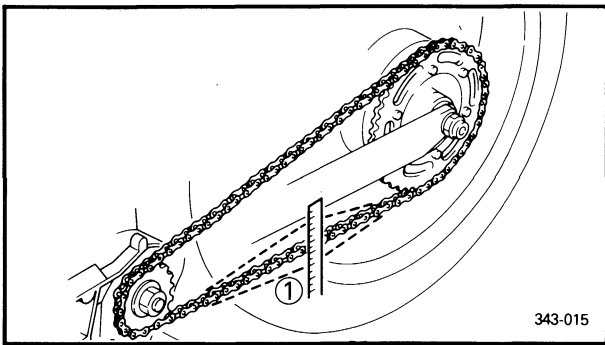


5.以下の部品を組付ける。

- ・クランクケースカバー①
- ・カラー②
- ・シフトアーム③

シフトアームのスリットをシフトシャフトのポンチマーク④に合わせて組付ける。

<b>良</b>	クランクケースカバー①	1.0kg・m
	シフトアーム	1.0 kg・m



6.以下の調整をする。

- ・ドライブチェーンのたわみ量①

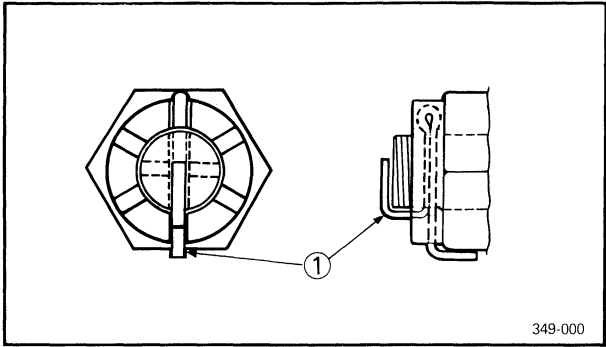
<b>句</b>	ドライブチェーンのたわみ量 30~40mm
----------	--------------------------

**注意** 左右の刻み目盛りを同じ位置に合わせる。

7.以下の部品を確実に締付ける。

- ・ホイールアクスルナット
- ・ロックナット

<b>W</b>	ホイールアクスルナット 10. 4 kg・m
----------	---------------------------



7.以下の部品を組付ける( )

- コッタピン®

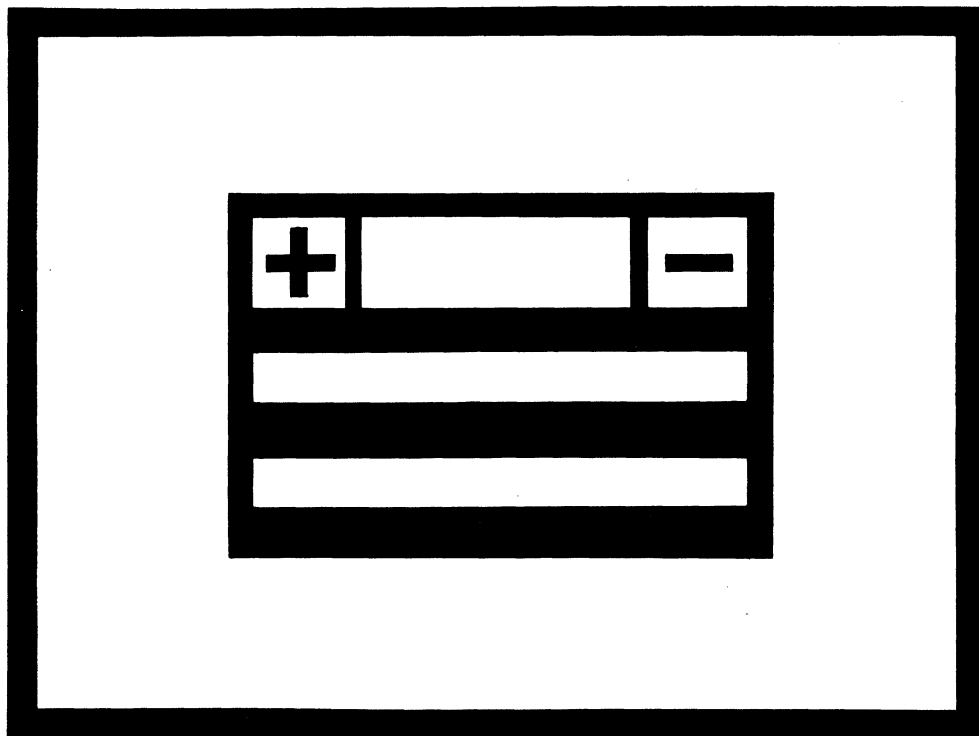
<b>III</b>	コッタピン
------------	-------

**※ 意** ホイールアックスのコッタピン穴とホイールアックスナット凹部を合わせる時、規定の締付トルクで締付けたホイールアックスナットをゆるめて合わさないこと。(増締方向で合わせること。)

--	--

---

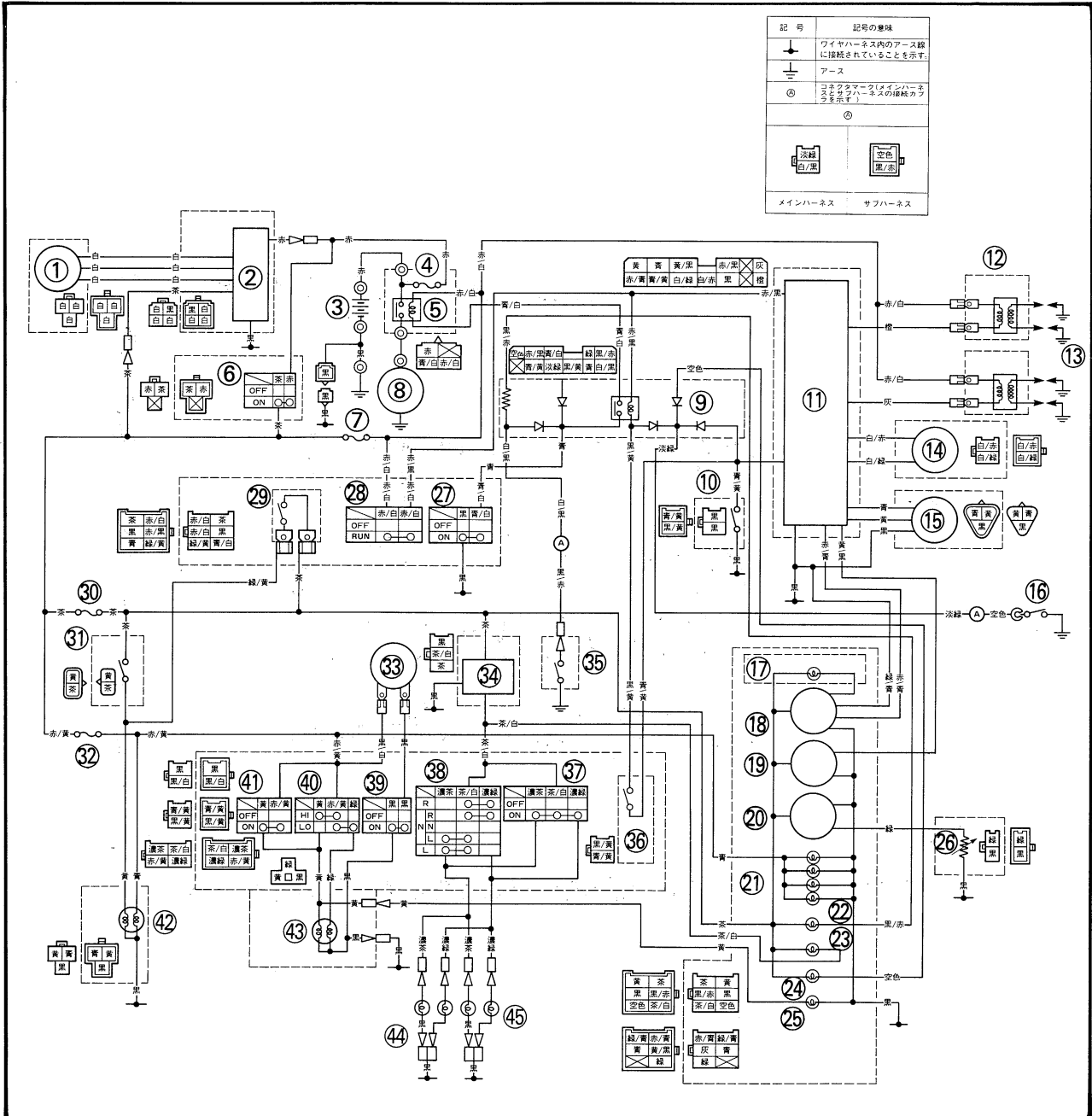
# 第7章 電装編



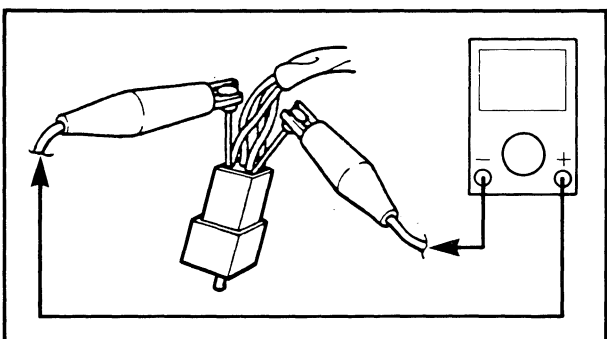
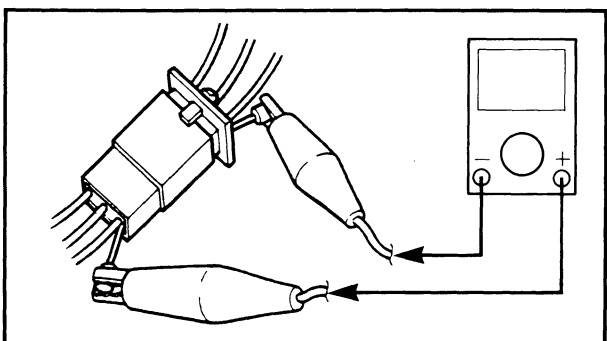
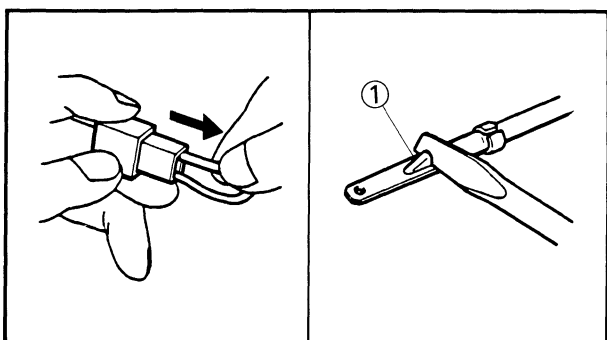
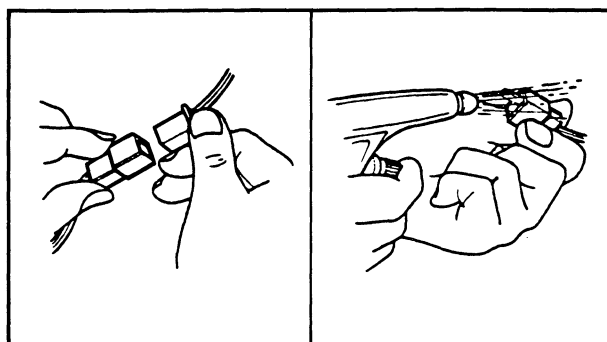
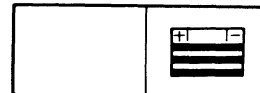


# 電装結線図

- ① A.Cマグネット                      ⑬ スパークプラグ                      @ ハイビームインジケータ @ ハザードスイッチ
- ② レクチファイヤレギュレタ @ ピックアップコイル                      @ フュエルセンダ                      @ フラッシュスイッチ
- ③ ノックレリ                      @ スロットルポジションセンサ                      スタータスイッチ                      ⑩ ホーンスイッチ
- ④ ヒューズ (メイン)                      ⑩ ニュートラルスイッチ                      @ エンジンストップスイッチ ⑩ デイマスイッチ
- ⑤ スタートリレー                      @ 速度警告灯 (オプション)                      ⑩ フロントストップスイッチ @ パッシングスイッチ
- ⑥ メインスイッチ                      ⑱ スピードメータ                      ⑩ ヒューズ (シグナル) @ テール/ストップランプ
- ⑦ ヒューズ (イグニッション) @ タコメータ                      @ リヤストップスイッチ @ ヘッドライト
- ⑧ スタートイングモータ @ フュエルメータ                      @ ヒューズ (ヘッドライト) @ フロントフラッシュランプ
- ⑨ スタタサキットカットオフリレ @ メータランプ                      @ ホーン                      @ リヤフラッシュランプ
- ⑩ サイドスタンドスイッチ @ オイルレベル警告灯                      @ フラッシュリレー
- @ イグナイタユニット ⑩ フラッシュパイロットランプ                      ⑳ オイルレベルスイッチ
- @ イグニッションコイル @ ニュートラルインジケータ                      ⑩ クラツチスイッチ







## 配線接続部の点検

コネクタ、カブラの汚れ、さび、湿気等を点検する。

1.以下の部品を取外す。

・コネクタ、カブラ

2.エア等を使用して各端子を乾燥させる。

3.コネクタ、カブラを2~3回抜き、差しをする。

4.リード線を引っ張って抜けないか確認する。

5.端子が抜ける場合は、ピン①を曲げて、端子をコネクタに組付ける。

6.以下の部品を接続する。

・コネクタ、カブラ

7.テスタを使用して導通状態を点検する。

### 要点

- ・導通状態が不良の場合は、端子を清掃後再度点検する。
- ・ワイヤハーネスの点検は上記1-7の手順で行なう。
- ・イグナイタユニットまたはC.D.Iユニットを交換する場合は、必ずイグナイタユニットまたはC. D.Iユニットのコネクタ、カブラを点検する。
- ・カブラの点検は図示のようにテスタを使用する。

## スイッチ点検

スイッチの点検は端子間の導通状態をテストを使用して点検する。

スイッチの点検方法は下記の通り行なう。

### マニュアルに示されるスイッチの点検

マニュアルにはスイッチ（メインスイッチ、ノンドルスイッチ、ストップスイッチ、ライトスイッチ等）の内部接続端子を示す、左図のような端子接続チャートを記載している。

左端の欄にはスイッチの位置、上段にはスイッチの端子に接続されるリード線の色が'言己載してある。

"。-o"は各スイッチの位置における電流回路を示し、電流が導通する両端子を示している。

このチャートにおいて、

"赤と茶"、"青/白と青/赤"は、スイッチ"ON"の位許で導通している。

"黒と黒/白"はスイッチ"OFF"の位置で導通している。

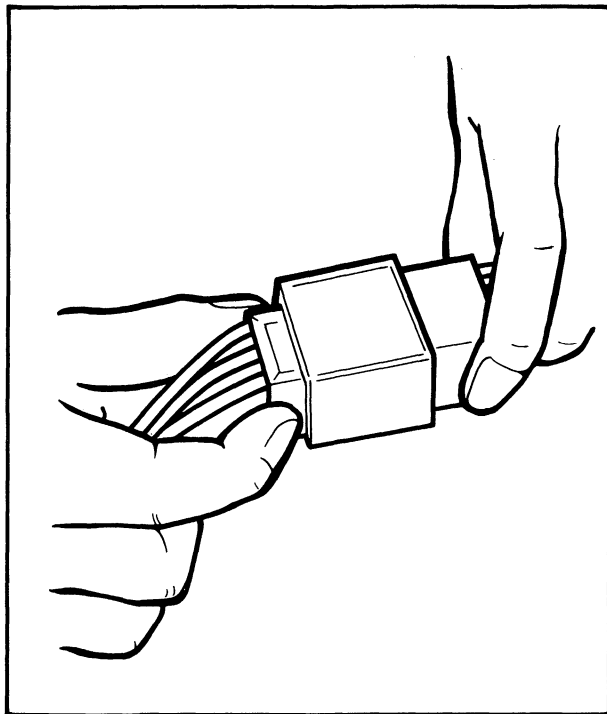
"黒と黒/白"はスイッチ"LOCK"の位置で導通している。

	黒	黒/白	赤	茶	青/白	青/赤
ON			○ <b>b</b>		○	-○
OFF	○ <b>+</b>	○				
LOCK	○ <b>-</b>	○				

### スイッチの点検方法

上記の端子接続チャートを参照し、リード線端子間の導通（電流回路）があるか点検する。

# スイッチ点検電装目



メインスイッチの点検方法を例に挙げて説明する。

- 1.ワイヤハーネスからメインスイッチのカブラ、コネクタを分離する。

**議議議**リード線を引っ張ってメインスイッチのカブラを分離しないこと。

リード線を引っ張ると、カブラの内部でリード線が端子から外れることがあるので注意すること。

2. カブラ内部でリード線端子が外れていないか点検する。

外れている-修正

カブラに泥、ホコリが詰まっている場合はエアを吹いて清掃する。

3. 端+接続チャートは、各リード線の導通（電流回路）状況を示す。

左Mに示すスイッチは下記の条件にて導通する。

	黒	黒/白	赤	茶	青/白	青/赤
ON			○—○	○—○	○—○	○—○
OFF	○—○	○—○				
LOCK	○—○	○—○				

“赤と茶”、“青/白と青/赤”はスイッチ“ON”の位置で導通している。

“黒と黒/白”はスイッチ“OFF”の位置で導通している。

“黒と黒/白”はスイッチ“LOCK”の位置で導通している。

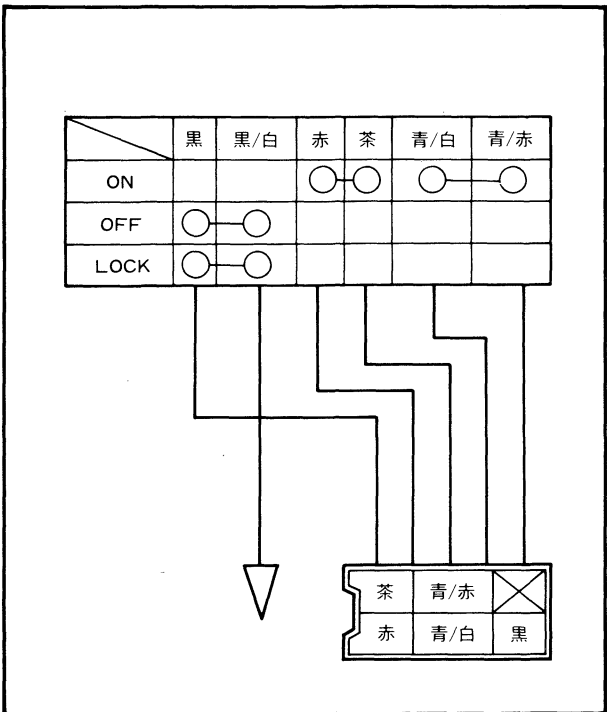
上記以外の端-了▲間は導通なし。

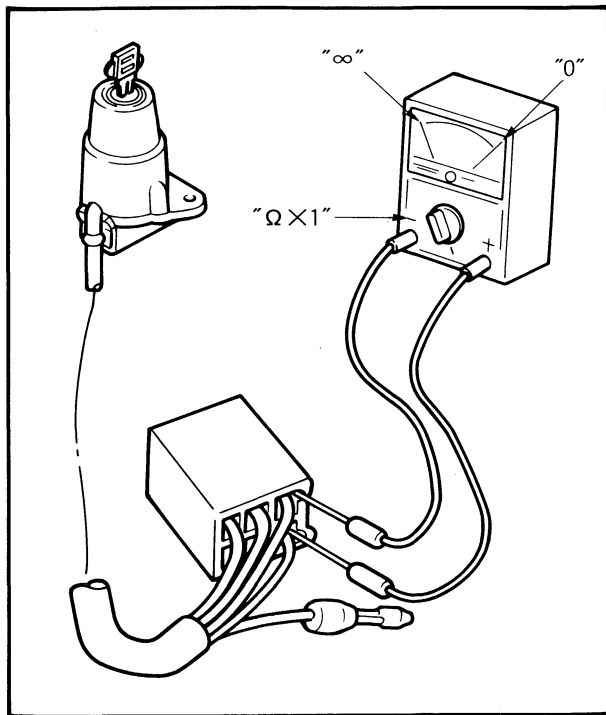
4. メインスイッチの赤と茶端子間の導通状態を点検する。

点検手順

- ・スイッチキーを数回“ON”、“OFF”および“LOCK”に回す。
- ・ポケットテストのレンジ位置“ΠX1”にセットする。
- ・テスト□リード線をカブラの“赤”リード線端子、テスト⊙リード線を“茶”リード線端子に接続する。

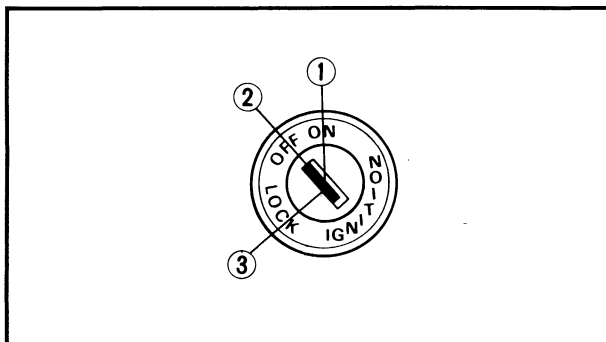
**要点**導通テストには細い針金等を使用する。太いものを使用するとカブラ内部で他の端子と接触することがあるので注意すること。





- メインスイッチf立位置のON(D、OFF②、LOCK ③)位置を点検する。
- スイッチ「ON」位置で導通あり（テスト指針「0」を指示）
- スイッチ「OFF」、「LOCK」位置で導通なし（テスト指針∞を指示）  
 「ON」位置で導通なし-交換  
 「OFF」、「LOCK」位置で導通あり-交換

**要 点** 点検はスイッチを数回作動させて点検する。



5. 黒と黒/内、青/内と青/赤、赤と青/赤端子間の導通を同様な方法で点検する。
6. 点検結果上記どれかに1つでも導通不良のあるものはメインスイッチを交換する。

## バルブ点検

ヘッドライト、テール/ストップランプ、メータランプ等の点検

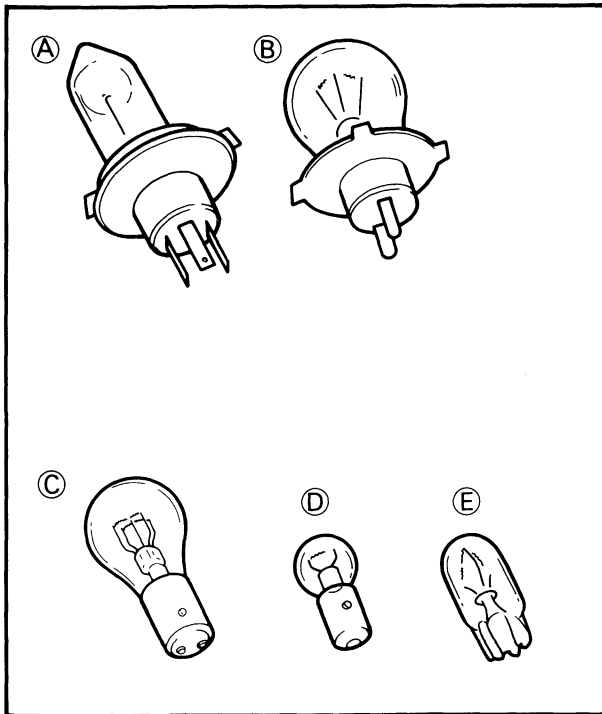
バルブの点検は端子間の導通を点検して、良否を判定する。

### バルブの種類

モータサイクルに使用されているバルブは左図のようにソケット部の形状によって分類される。

◎と⑧は主としてヘッドライトに使用される。  
◎は主としてテール/ストップランプに使用される。

□と□は主としてメータランプ等の表示ランプに使用される。



### バルブの点検方法

1.バルブを取外す。

#### ▲注意

参ヘッドライト点灯中及び消灯直後のバルブは高温になっているので可燃物や手を近づけないこと。  
春ノバルブが冷えるまで触れないこと。

#### 要点

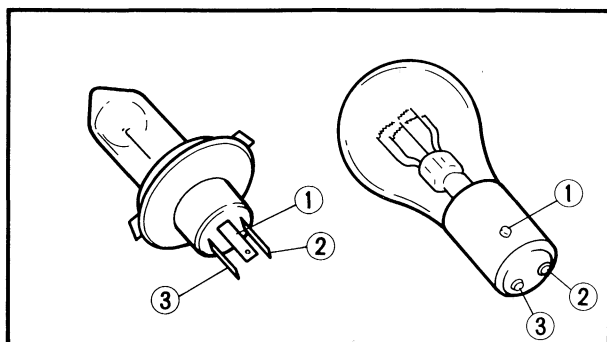
・◎、⑧タイプのバルブはホルダにて固定されている。

この型の多くはホルダは反時計方向に回わせば取外せる。

春◎、⑬タイプのバルブはバルブ本体を押して、反時計方向に回わせば取外せる。

参⑧タイプのバルブは引き抜けば取外せる。  
春バルブを取外す時、ソケットを持って取外す。

リード線を引っ張るとソケット内でリード線が外れてしまうことがあるのでリード線を引っ張らないこと。



## 2. バルブ端子間の導通点検

### 点検手順

- ポケットテスタレンジ位置□X1にセットする。
- 左図の3端子バルブの例を挙げ、説明する。  
 テスタ□リード線を①端子に接続  
 テスタ○リード線を②端子に接続  
 ①、②端子間の導通を点検する。

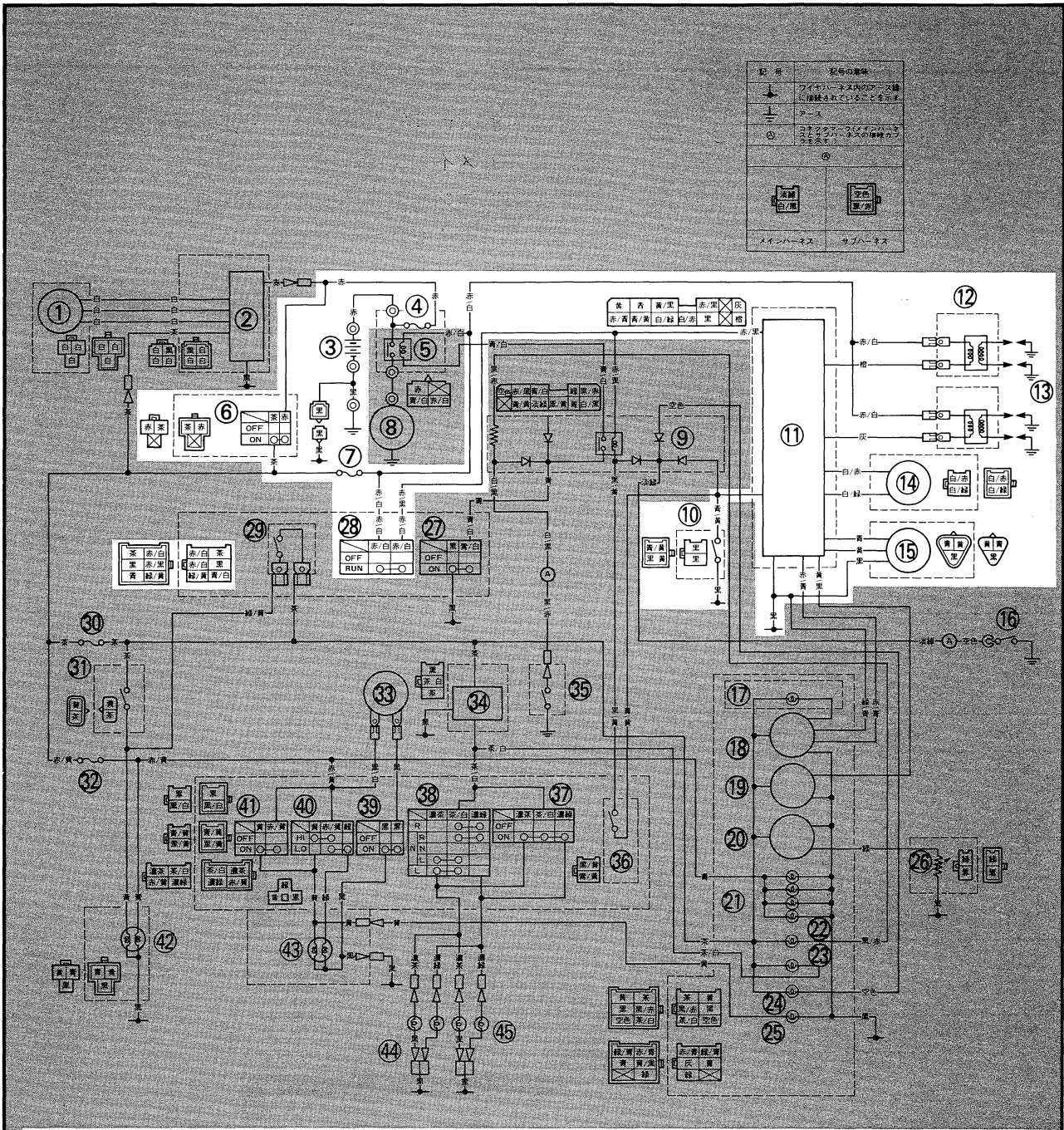
テスタ□リード線を①端子に接続  
 テスタ○リード線を③端子に接続  
 ①、③端子間の導通を点検する。  
 導通なし-交換

## 3. ソケットの点検

正常なバルブを装着してソケットを点検する。  
 ノペ、ルブとu様にテスタリード線をソケットの  
 リード線に接続して導通を点検する。  
 導通なし-交換

# 点火系統

## 点火系統結線図



記号	記号の意味
↓	ワイヤハーネス内のアース線に接続されていることを示す
⊕	アース
⊖	コネクタープラグ(メインハーネスとサブハーネスの接続ケーブルを示す)
①	メインハーネス
②	サブハーネス

- ③ ノックテリ @イグニッションコイル
- ④ ヒューズ (メイン) ⑬ スパークプラグ
- ⑥ メインスイッチ @ピックアップコイル
- ⑦ ヒューズ (イグニッション) @スロットルポジションセンサ
- ⑩ サイドスタンドスイッチ ⑩ エンジンストップスイッチ
- @イグナイタユニット



トラブルシューティング

スパークプラグに火花が飛ばない、点火が断続する( )。

点検手順

- 1. ヒューズ (メイン、イグニッション)
- 2. スパークプラグ
- 3. 火花性能
- 4. スパークプラグキャップ抵抗値
- 5. イグニッションコイル
- 6. ピックアップコイル抵抗値
- 7. スロットルポジションセンサ抵抗値
- 8. メインスイッチ
- 9. エンジンストップスイッチ
- 10. サイドスタンドスイッチ
- 11. ワイヤハーネス (点火系統回路)

要点

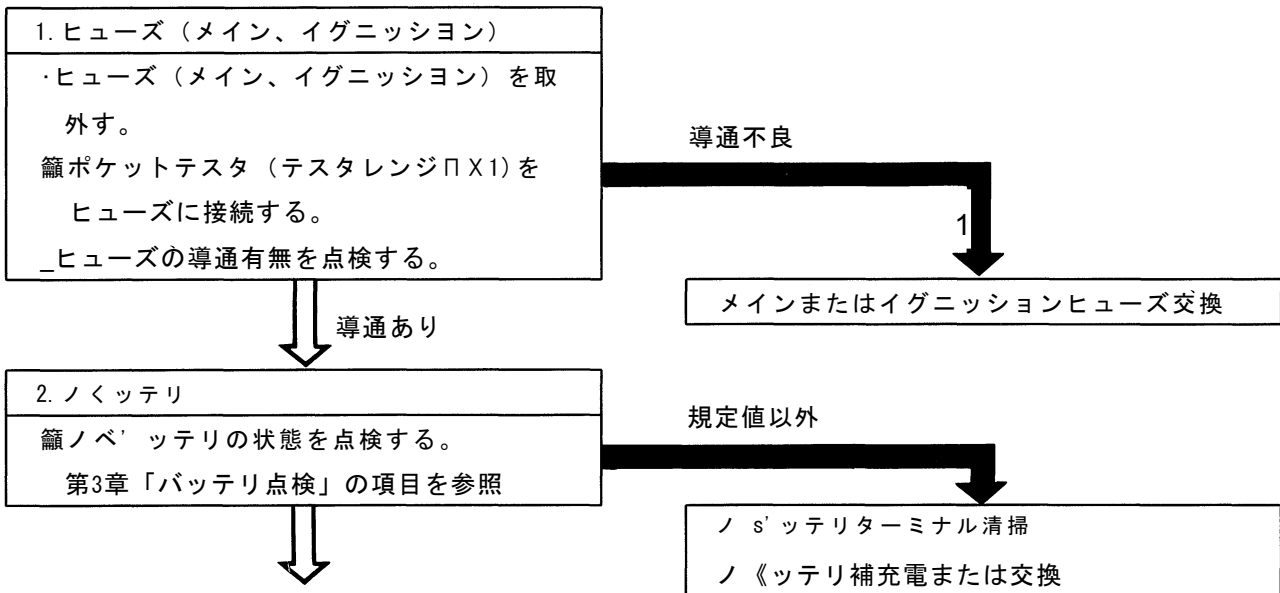
・点検の前に以下の部品を取外すc

- 1) ヘッドライトユニット
- 2) シート
- 3) サイドカバー-1、2
- 4) フュエルタンク

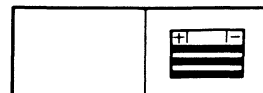
・このトラブルシューティングでは以下の特殊工具を使用する、。

於 ポケットテスタ  
90890-03112

於 コイルテスタ  
90890-03074



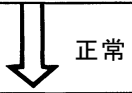




<b>3・スパークプラグ</b>	
・スパークプラグを取外す。 □スパークプラグの状態、型式を点検し、プラグギャップを測定する。 第3章「スパークプラグの点検」の項目を参照	
標準プラグ	メーカー
CR8E,CR9E	NGK
U24ESR-N U27ESR-N	NIPPONDENSO
終	プラグギャップ 0. 7~0.8mm

規定値以外

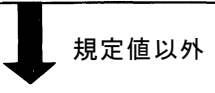
スパークプラグ交換



<b>4. 火花性能</b>	
◆スパークプラグキャップとスパークプラグの間にイグニッションチェッカ (ヤマハ推奨品)①を接続する。	
●   メインスイッチを“ON”にする。 ●   スタータスイッチを押し、火花性能を測定する。	
a	火花性能 6 mm以上

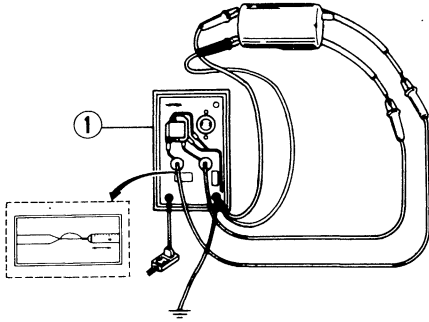
正常

点火系統回路正常






●Iコイルテスト①をイグニッションコイルに接続する。



・イグニッションコイルの火花性能を測定する。

	火花性能 6 mm以上
---	----------------

規定値以外

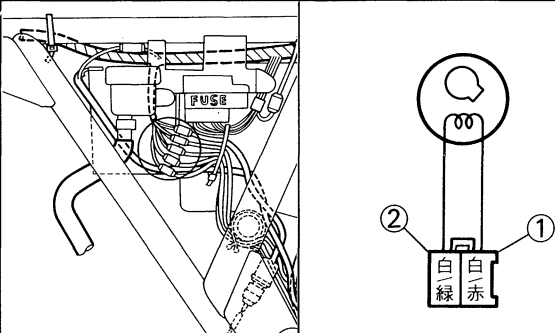
イグニッションコイル交換


正常

7. ピックアップコイル抵抗値

- ピックアップコイルカプラをワイヤハーネスから切離す。
- しポケットテスト (テストレンジΠX100) をピックアップコイルカプラに接続し、コイルの抵抗値を測定する。

テストφリード線—白/赤端子①  
テスト□リード線—白/緑端子②



	ピックアップコイル抵抗値 304-4560
---	--------------------------

規定値以外

ピックアップコイル交換

正常

＊

# A

8. スロットルポジションセンサ抵抗値

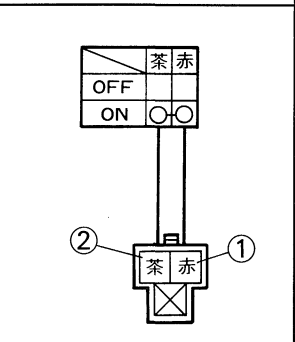
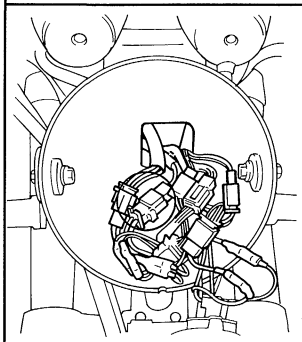
- | スロットルポジションセンサの抵抗値を測定する。  
第5章「スロットルポジションセンサの点検、調整」の項目を参照

正常

スロットルポジションセンサ調整または交換

9. メインスイッチ

- > メインスイッチカプラをワイヤハーネスから切離す。
- > メインスイッチの「赤①/茶②」端子間の導通を点検する。  
第7章「スイッチ点検」の項目を参照



導通不良

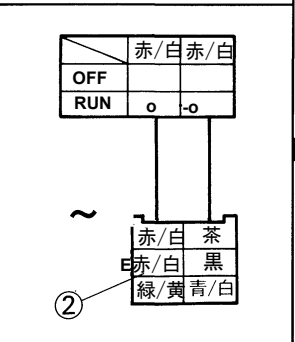
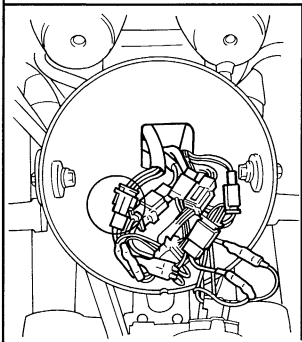
メインスイッチ交換

# II

導通あり

10. エンジンストップ

- ド、ンドルスイッチ（右）カプラをワイヤハーネスから切離す。
- > エンジンストップスイッチの「赤/白①と赤/白②」端子間の導通を点検する。  
第7章「スイッチ点検」の項目を参照



導通不良

ハンドルスイッチ（右）交換

＊

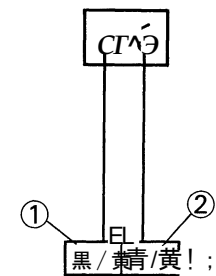
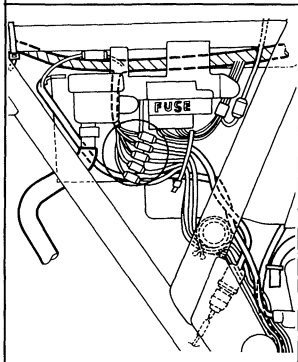


\*



### 11. サイドスタンドスイッチ

- サイドスタンドスイッチカブラをワイヤハーネスから切離す。
- サイドスタンドスイッチの「黒/黄①と青/黄②」端子間の導通を点検する。  
第7章「スイッチ点検」の項目を参照



導通不良

サイドスタンドスイッチ交換

導通あり

### 12. ワイヤハーネス

- 点火系統回路の接続部、断線の有無を点検する。  
点火系統回路結線図参照

接続不良、断線

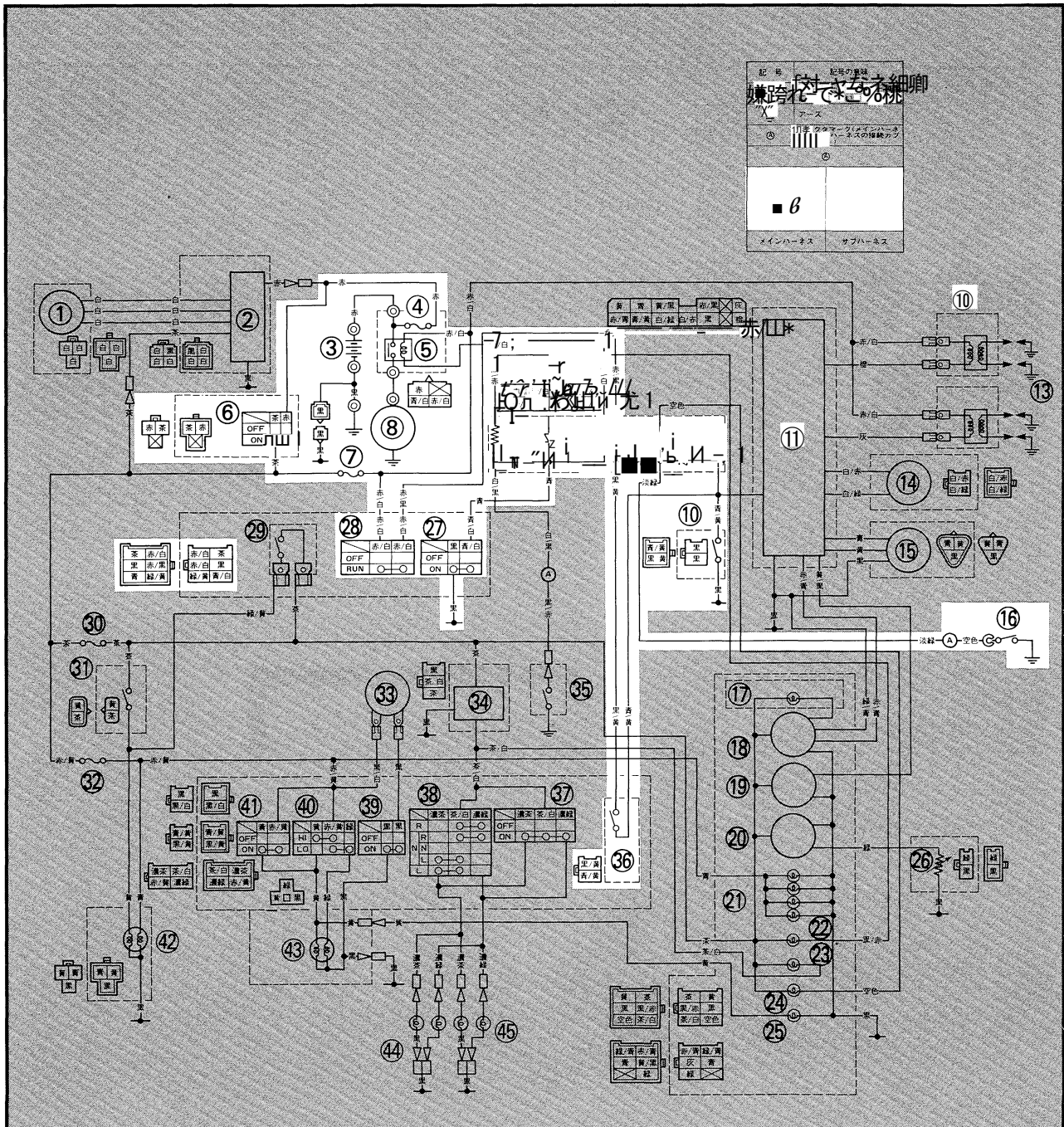
修正または交換

正常

イグナイタユニット交換

# 始動系統

始動系統結線図



記号 記号の集積  
 嫌読れ 対しては細卿  
 フォース  
 川平のクワサー(メジソハニキ  
 フォースの接続カフ  
 ■ 6  
 メインハーネス サブハーネス

- |                  |                     |
|------------------|---------------------|
| ③ バッテリ           | ⑨ スタータサーキットカットオフリレー |
| ④ ヒューズ (メイン)     | ⑩ サイドスタンドスイッチ       |
| ⑤ スタータリレー        | ⑩ ニュートラルスイッチ        |
| ⑥ メインスイッチ        | @ スタータスイッチ          |
| ⑦ ヒューズ (イグニッション) | @ エンジンストップスイッチ      |
| ⑧ スターティングモータ     | ⑩ クラッチスイッチ          |

トラブルシューティング

スターティングモーターが回らない。

点検手順

- |                      |                     |
|----------------------|---------------------|
| 1. ヒューズ（メイン、イグニッション） | 7. エンジンストップスイッチ     |
| 2. バッテリー             | 8. ニュートラルスイッチ       |
| 3. スターティングモーター       | 9. サイドスタンドスイッチ      |
| 4. スタートリレー           | 10. クラッチスイッチ        |
| 5. スタータサーキットカットオフリレー | 11. スタートスイッチ        |
| 6. メインスイッチ           | 12. ワイヤハーネス（始動系統回路） |

要点

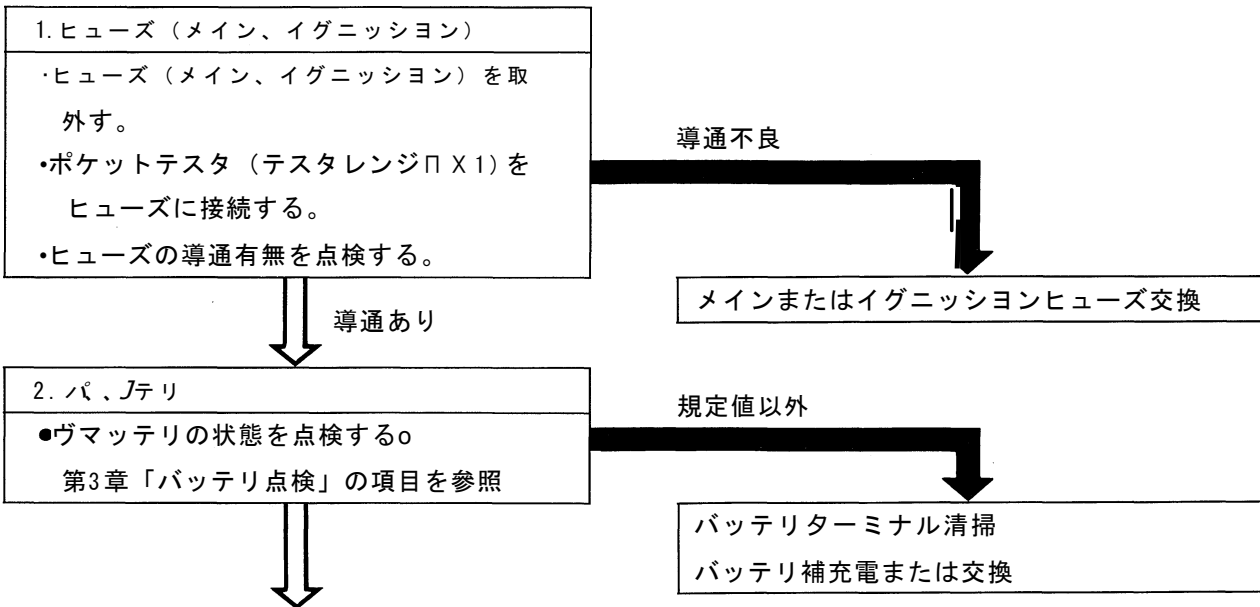
・点検の前に以下の部品を取外す。

- |               |              |
|---------------|--------------|
| 1) ヘッドライトユニット | 3) サイドカバー1、2 |
| 2) シート        | 4) フュエルタンク   |

・このトラブルシューティングでは以下の特殊工具を使用する。

於

ポケットテスタ  
90890 - 03112





**3. スタートイングモータ**

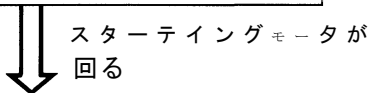
- \* ノペ、ツテリθリード線とスタートイングモータリード線をジャンパリード線①で接続する。

- ・メインスイッチを"ON"にする。

**▲注意**

- ・火花が飛びやすレので可燃性のガスやガソリン等を近くに置かないこと。
- ・ジャンパリード線がフレームにふれるとショートするので注意すること。

スタートイングモータが回らない



スタートイングモータ点検、修正 (P 7-23参照) または交換

**4. スタータリレー**

- ・スタータリレーからカブラと端子 (2ヶ所) を切離す。
- ・スタータリレーをジャンノ、。リード線でバッテリーに接続する。

バッテリー④端子—スタータリレー2端子①  
 バッテリθ端子—スタータリレー3端子②

ポケットテスタ (テストレンジ  $\square$  X1) をリレー端子に接続し、リレー接点の導通を点検する。

テスタ□リード線—端子③  
 テスタθリード線—端子④

導通不良

スタータリレー不良、交換





＊  
↓

5. スタータサーキットカットオフリレー

- スタータサーキットカットオフリレーを取外す。
- リード線を使用してバッテリーをスタータサーキットカットオフリレーに接続する。

バッテリー□端子—4端子  
バッテリー□端子—8端子

- ポケットテスタ（テスタレンジPX1）をリレーに接続し、リレー接点の導通を点検する。

テスタ⊙リード茶良—▶3端子  
テスタ⊙リード糸泉—▶7端子

**1** 1導通あり

導通不良

スタータサーキットカットオフリレー交換

6. メインスイッチ

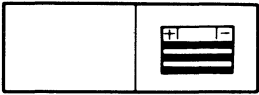
- メインスイッチカプラをワイヤハーネスから切離す。
- メインスイッチの「赤①Z茶②」端子間の導通を点検する。  
第7章「スイッチ点検」の項目を参照

	茶	赤
OFF		
ON	○	○

導通不良

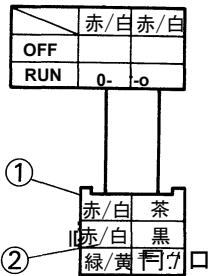
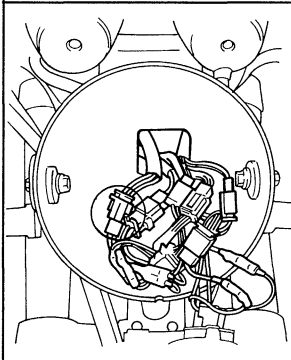
メインスイッチ交換

＊  
↓



### 7. エンジンストップスイッチ

- ハンドルスイッチ（右）カプラをワイヤハーネスから切離す。
- エンジンストップスイッチの「赤/白①」と赤Z白②」端子間の導通を点検する。  
第7章「スイッチ点検」の項目を参照



導通不良

ハンドルスイッチ（右）交換

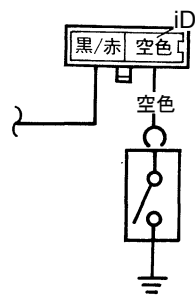
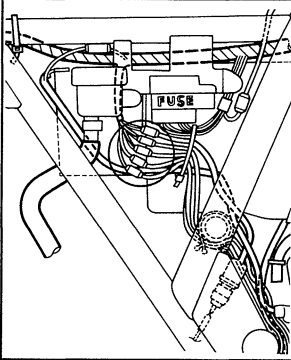
導通あり

### 8. ニュートラルスイッチ

- ニュートラルスイッチカプラをワイヤハーネスから切離す。
- ポケットテスタ（テストレンジPX1）をカプラに接続し、ニュートラルスイッチの導通を点検する。  
第7章「スイッチ点検」の項目を参照

テスタリード線—空色端子①

テスタリード線—車体アース



導通不良

ニュートラルスイッチ交換

導通あり

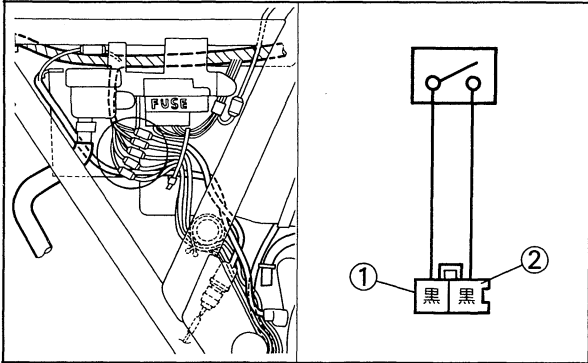
\*

\*



9. サイドスタンドスイッチ

- サイドスタンドスイッチカプラをワイヤハーネスから切離す。
- サイドスタンドスイッチの「黒①と黒②」端子間の導通を点検する。  
第7章「スイッチ点検」の項目を参照



The diagram shows the side stand switch assembly on the left and a terminal test diagram on the right. The terminal test diagram shows two terminals labeled ① and ②, both with the color '黒' (black) written below them.

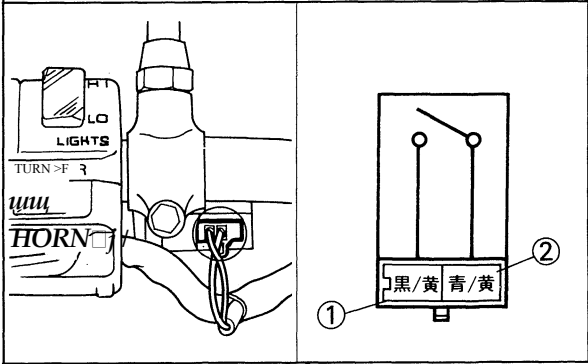
導通不良

サイドスタンドスイッチ交換

導通あり

10. クラッチスイッチ

- クラッチスイッチからカプラを取外す。
- クラッチスイッチの「黒 / 黄①と青 / 黄②」端子間の導通を点検する。  
第7章「スイッチ点検」の項目を参照



The diagram shows the clutch switch assembly on the left and a terminal test diagram on the right. The terminal test diagram shows two terminals labeled ① and ②. Terminal ① is labeled '黒/黄' (black/yellow) and terminal ② is labeled '青/黄' (blue/yellow).

導通不良

クラッチスイッチ交換

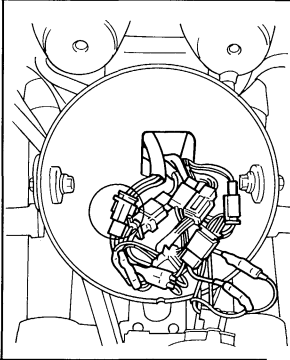
導通あり

\*



11. スタータスイッチ

- ・ハンドルスイッチ（右）カプラをワイヤノ、ハーネスから切離す。
  - ・スタータスイッチの「青/白①と黒②」端子間の導通を点検する。
- 第7章「スイッチ点検」の項目を参照



	黒	青/白
OFF		
ON	0	0

赤/白	茶	②
赤/白	黒	
緑/黄	青/白	①

導通不良

ハンドルスイッチ（右）交換

○導通あり

12. ワイヤハーネス

- 始動系統回路の接続部、断線の有無を点検する。
- 始動系統回路結線図参照

接続不良、断線

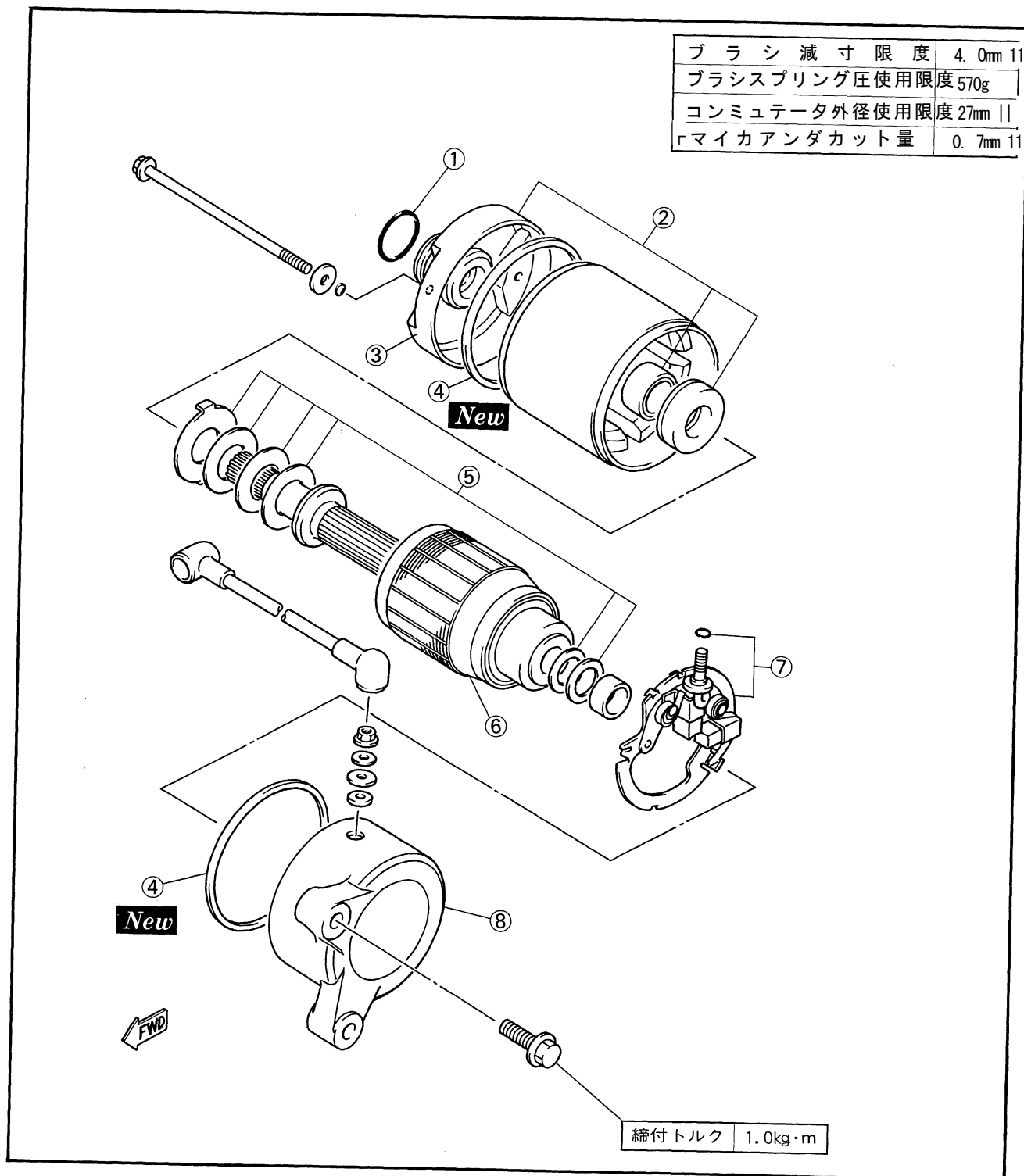
修正または交換

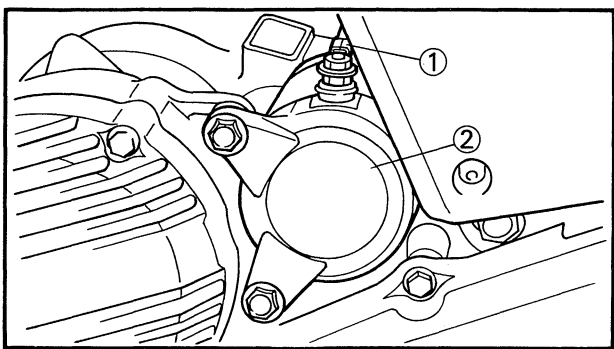
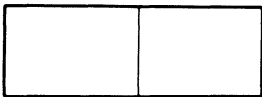


構成部品

スターティングモータ

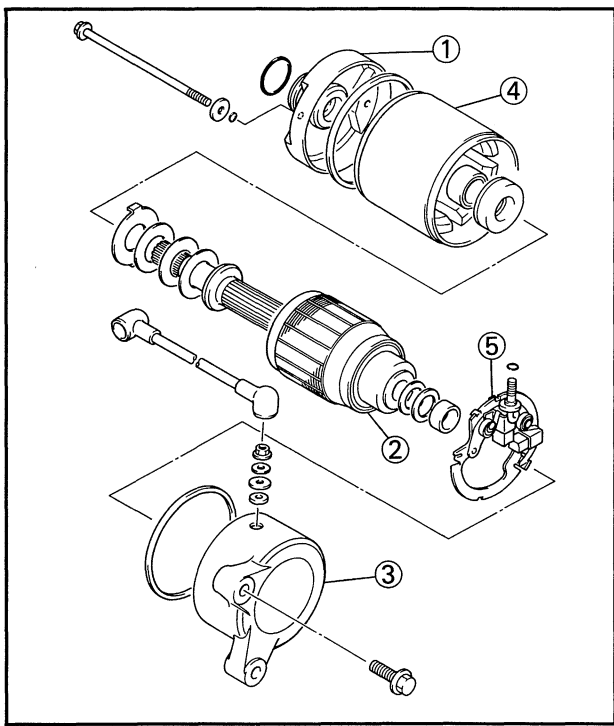
- ① Oリング
- ② ステータ Ass'y
- ③ カバー
- ④ ガasket
- ⑤ アマチュアコイル Ass'y
- ⑥ アマチュアコイル
- ⑦ ブラシホルダ
- ⑧ ブラケット





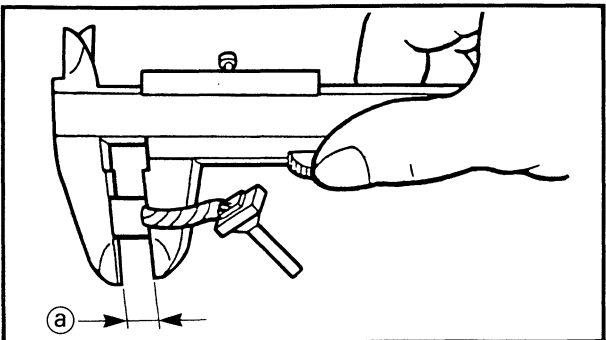
スターティングモータの取外し

- 1.以下の部品を取外す。
- ・スターティングモータリード線①
  - ・スターティングモータ②



スターティングモータの分解

- 1.以下の部品を取外す。
- ・カバー①
  - ・アマチュアコイル②
  - ・ブラケット③
  - ・ステータ④
  - ・ブラシホルダ⑤

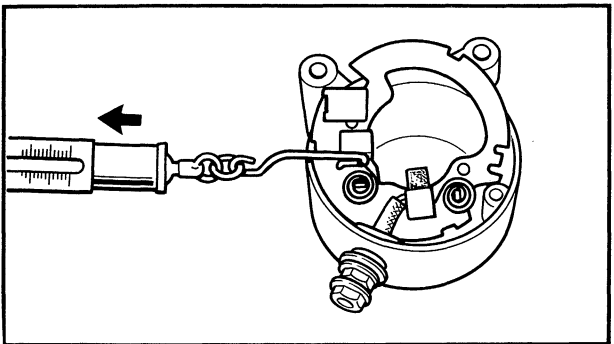


スターティングモータの点検

- 1.以下の測定をする。
- ・カーボンブラシ長さ⑥

勿	標準寸法	±2.5mm
	使用限度	4.0mm

使用限度以下-交換

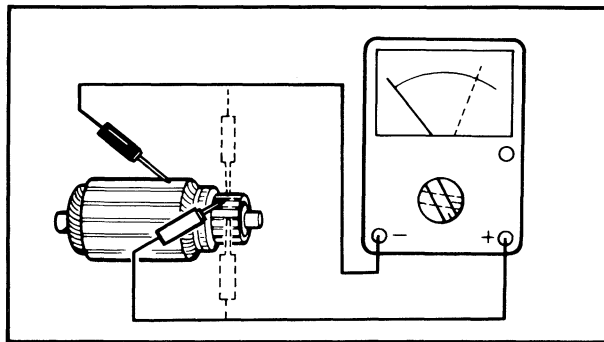


2.以下の点検をする。

- ・ブラシスプリングの張力

勿	標準バネ圧	使用限度
	570~920g	570g

使用限度以下-交換



3.以下の点検をする。

・コンミュテータの状態

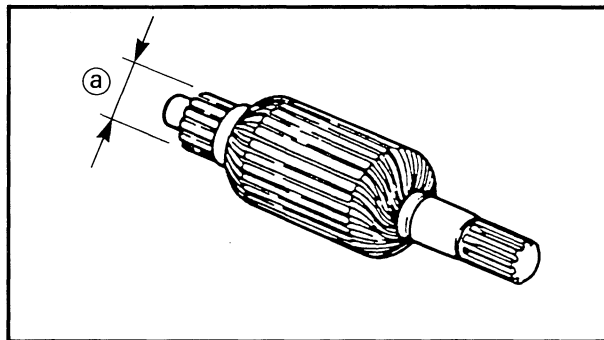
損傷、偏摩耗、焼損-交換または修正

4.以下の点検をする。

・アマチュアコイルの導通

テスト 赤リード線	テスト 黒リード線	導通の 有無	テストレンジ 位置
	コンミュテータ		
コンミュテータ	アマチュアコイル コア	無	$\Pi \times 1K$

導通状態不良-交換

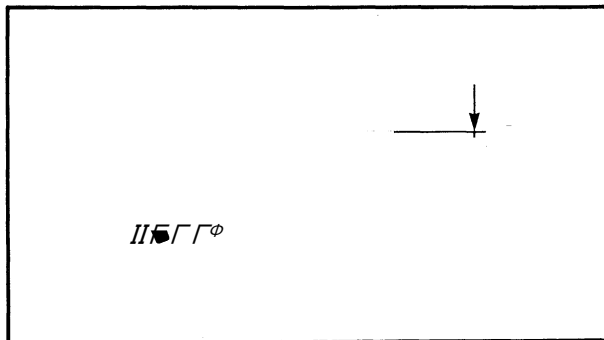


5.以下の測定をする。

・コンミュテータ外径①

分	標準外径	28mm
	使用限度	27 mm

使用限度以下-交換



6.以下の測定をする。

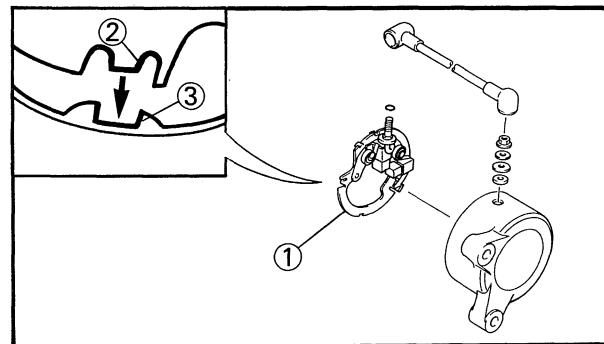
・マイカアンダカット量⑥

突	標準値
	0.7mm

規定値以外-修正

**要点**

- 修正はノコ刃等を使用して修正する。
- マイカアンダカット修正後、面取りを行う。

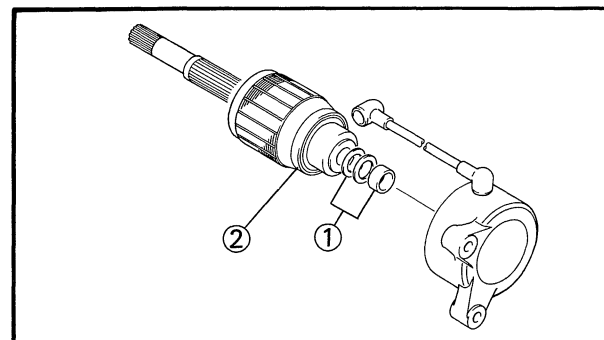


**スターティングモータの組立**

1.以下の部品を組付ける。

・ブラシホルダ①

ブラシホルダの突起②をブラケットの溝③に合わせて組付ける。

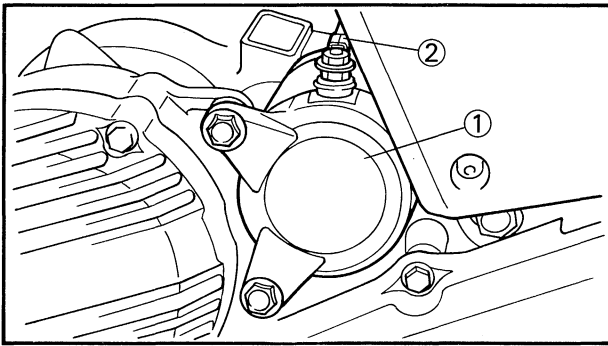
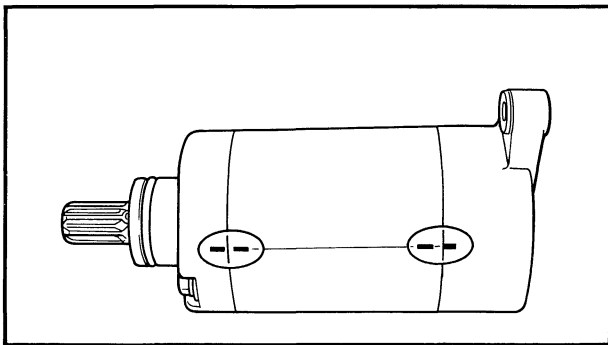
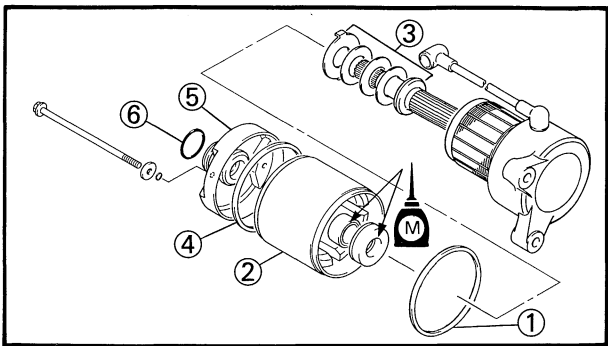
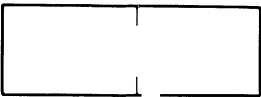


2.以下の部品を組付ける。

・シム①

・アマチュアコイル②

ブラシスプリングを押し下げ、ブラシを損傷させないように組付ける。



3.以下の部品を組付ける。

- ・ガスケット①
- ・ステータ②
- ・ワッシャキット③
- ・ガスケット④
- ・カノマー⑤
- ・Oリング

**山点**

- ・カバーのベアリング部に二硫化モリブデンオイルを少量塗布する。
- ・ブラケットとステータ、ステータとカバーのそれぞれの合マークを一致させて組付ける。

**New**

ガスケット

Oリング

スターテイングモータの組付け

1.以下の部品を組付ける。

- ・スターテイングモータ①
- リングにヤマハグリースBを少量塗布して組付ける。

**W**

スターテイングモータ

1.0kg · m

2.以下の部品を接続する。

- ・スターテイングモータリード線②







## トラブルシューティング

バッテリーが充電されない。

### 点検手順

- |               |            |
|---------------|------------|
| 1. ヒューズ (メイン) | 4. コイル抵抗値  |
| 2. バッテリ       | 5. ワイヤハーネス |
| 3. 充電電圧       | (充電系統回路)   |

### 要 点

● | 点検の前に以下の部品を取外す。

- |              |            |
|--------------|------------|
| 1) シート       | 3) フュエルタンク |
| 2) サイドカバー1□2 |            |

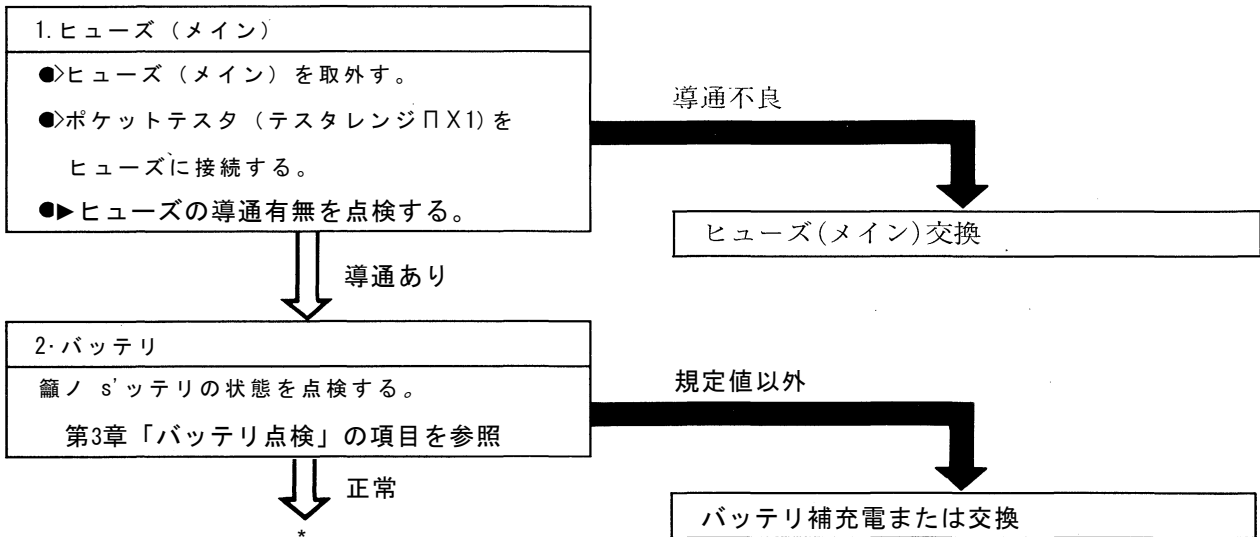
● 【このトラブルシューティングでは以下の特殊工具を使用する( )】

略

エンジンタコメータ  
90890-03113

於

ポケットテスタ  
90890-03112



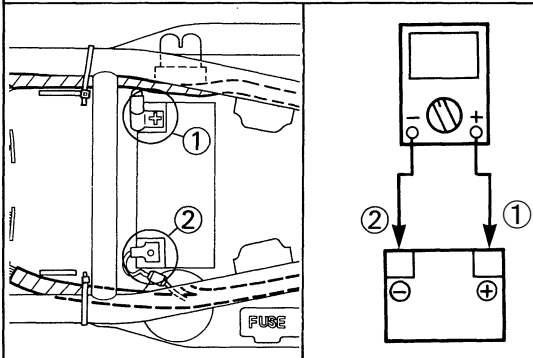


### 3. 充電電圧

- エンジンタコメータをハイテンションコード1に接続する。
- しポケットテスタ (テスタレンジDC20V) をノベ、バッテリーに接続する。

テスタ⊕リード線—バッテリー(左)端子①

テスタ⊖リード線—バッテリー⊖端子②



籲エンジンを始動して、3000rpm時の電口を測定する。

# 1

規定充電電圧  
13.0~15.3V/3000rpm

規定値以外

[要点] バッテリーは完全充電状態 (12.8V以上) のものを使用する。

規定充電電口

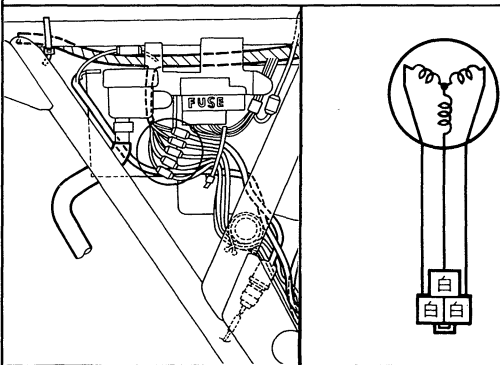
ノグソテリ交換

### 4. 充電コイル抵抗値

- A.Cマグネトカプラをワイヤハーネスから切離す。
- ポケットテスタ (テスタレンジΩX1) をステータコイルリード線端子に接続する。

テスタ⊕リード線→白端子

テスタ⊖リード線—白端子



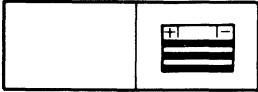
規定値以外

ステータコイル交換



ステータコイル規定抵抗値  
0.32~0.48Ω

万 正常



5. ワイヤハーネス

- 充電系統回路の接続部、断線の有無を点検する。

充電系統結線図参照

接続不良、断線



修正または交換

正常

^>1

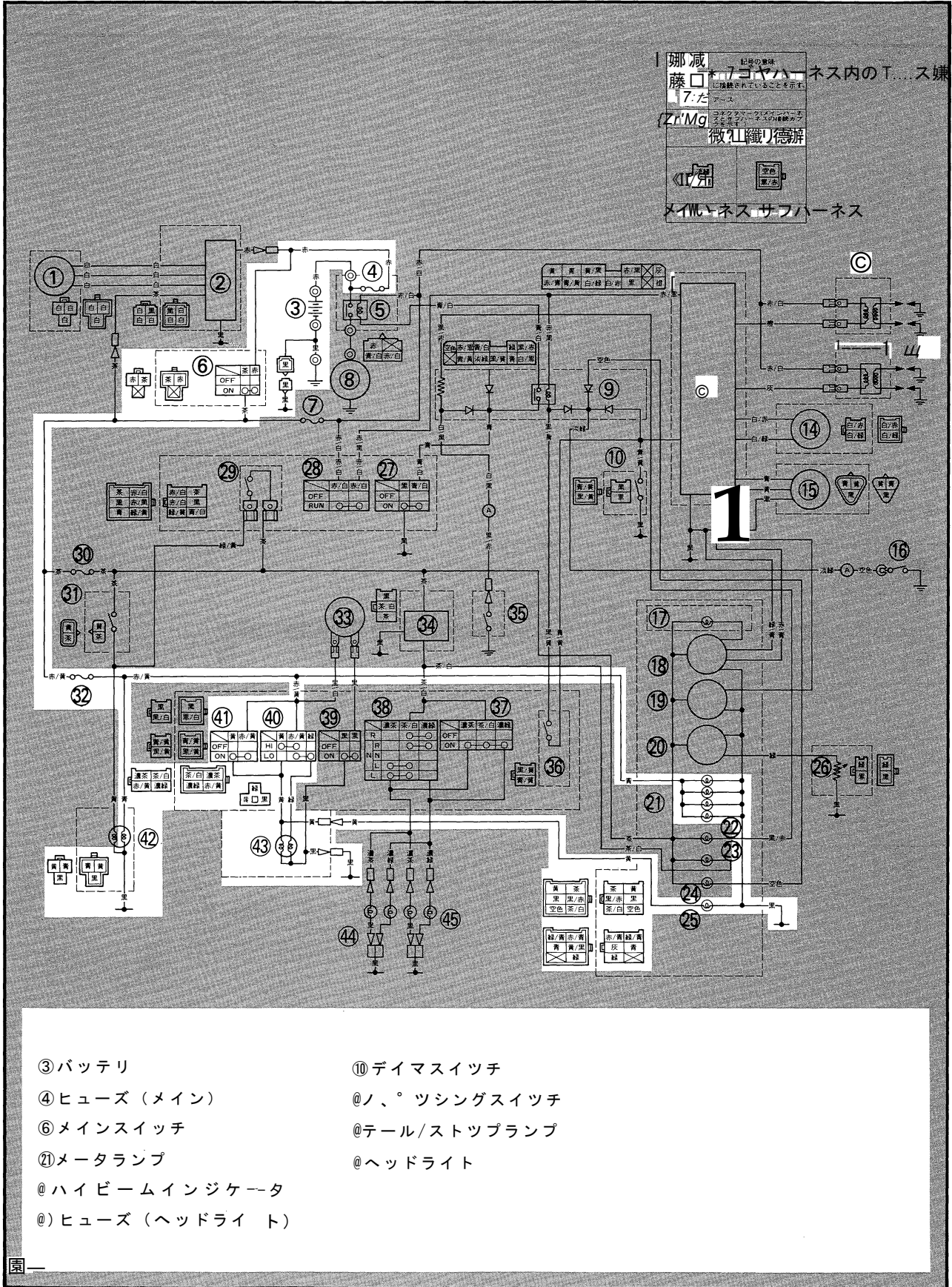
レクチファイヤレギュレタ交換



# 照明系統

名称はP 7-1参照

照明系統結線図



- |                 |               |
|-----------------|---------------|
| ③ バッテリ          | ⑩ デイマスイッチ     |
| ④ ヒューズ (メイン)    | @ノ、° ツシングスイッチ |
| ⑥ メインスイッチ       | @テール/ストツランプ   |
| ⑦⑪ メータランプ       | @ヘッドライト       |
| @ ハイビームインジケータ   |               |
| @ ヒューズ (ヘッドライト) |               |



トラブルシューティング

ヘッドライト、テールランプ、ハイビームインジケータ、メータランプが点灯しない。

点検手順


- |                     |                      |
|---------------------|----------------------|
| 1. ヒューズ（メイン、ヘッドライト） | 4. デイマスイッチとパッシングスイッチ |
| 2. バッテリ             | 5. ワイヤハーネス（照明系統回路）   |
| 3. メインスイッチ          |                      |

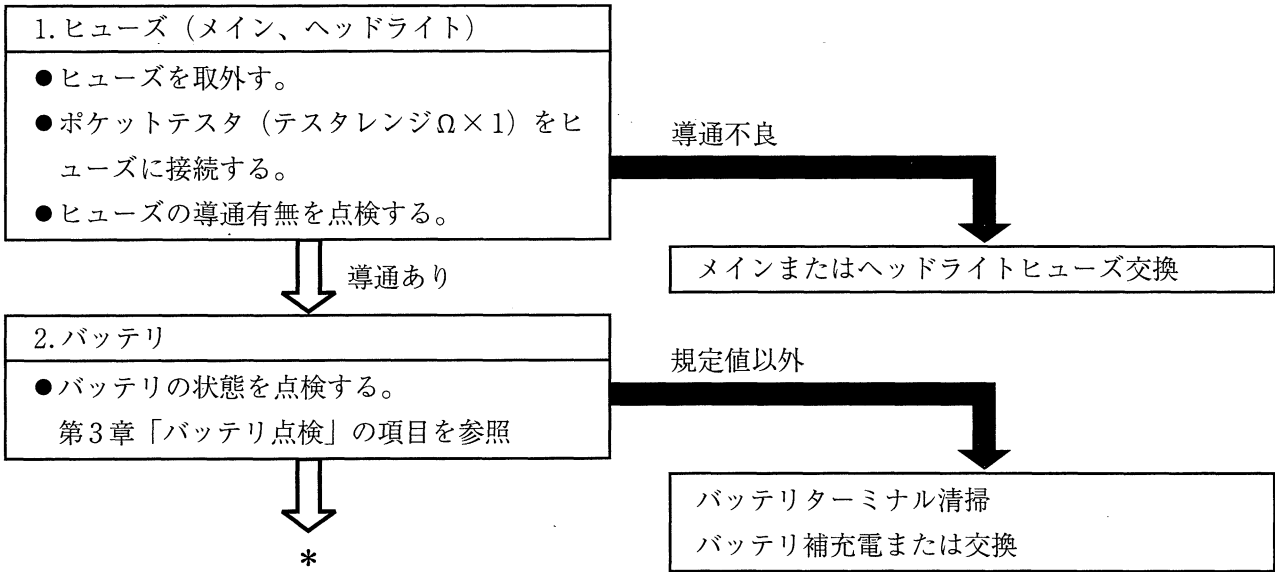
**要点**

- 点検の前に以下の部品を取外す。

1) ヘッドライトユニット	4) フュエルタンク
2) シート	5) テールカバー
3) サイドカバー1、2	

春このトラブルシューティングでは以下の特殊工具を使用する。

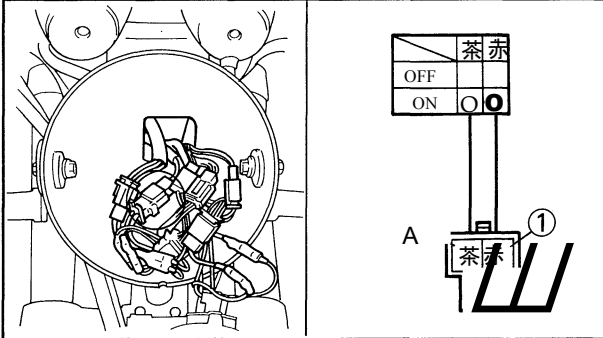
	ポケットテスタ 90890 -03112
---	-------------------------



# \* JK

## 3. メインスイッチ

籬メインスイッチカプラをワイヤハーネスから切離す。  
 メインスイッチの「赤①Z茶②」端子間の導通を点検する。  
 第7章「スイッチ点検」の項目を参照



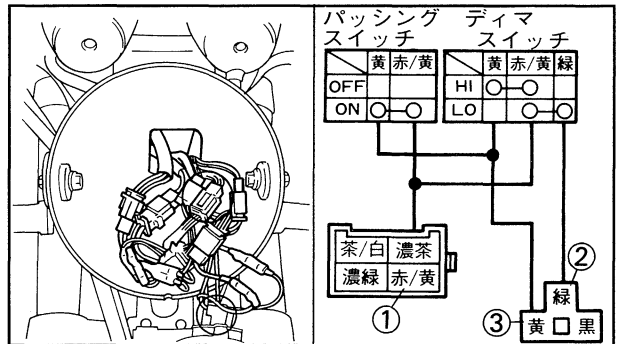
導通不良

メインスイッチ交換

# JK

## 4. デイマスイッチ/パッシングスイッチ

- ハンドルスイッチ（左）カプラをワイヤハーネスから切離す。
  - メインスイッチを“ON”にする。
  - デイマスイッチの「赤Z黄①と緑②」、「赤Z黄①と黄③」端子間の導通を点検する。
  - デイマスイッチを“Lo”にする。
  - パッシングスイッチの「赤Z黄①と黄③」端子間の導通を点検する。
- 第7章「スイッチ点検」の項目を参照



導通不良

ハンドルスイッチ（左）交換

導通あり

## 5. ワイヤハーネス

- 照明系統回路の接続部、断線の有無を点検する。
- 照明系統回路結線図参照

接続不良、断線

修正または交換

正常

照明系統のそれぞれの状態を点検する。  
 照明系統点検の項目参照

## 照明系統点検

1.ヘッドライト、ハイビームインジケータが点灯しない。

1.バルブとバルブソケット  
 籲バルブとバルブソケットの導通の有無を点検する。  
 第7章「バルブ点検」の項目を参照

導通不良

導通あり

バルブまたはバルブソケット交換

2. 電圧

- ポケットテスタ (テスタレンジDC20V) をヘッドライトとハイビームインジケータリード線に接続する。

ヘッドライト：  
 テスタ□リード線—緑①または黄②端子  
 テスタ⊖リード線—黒③端子

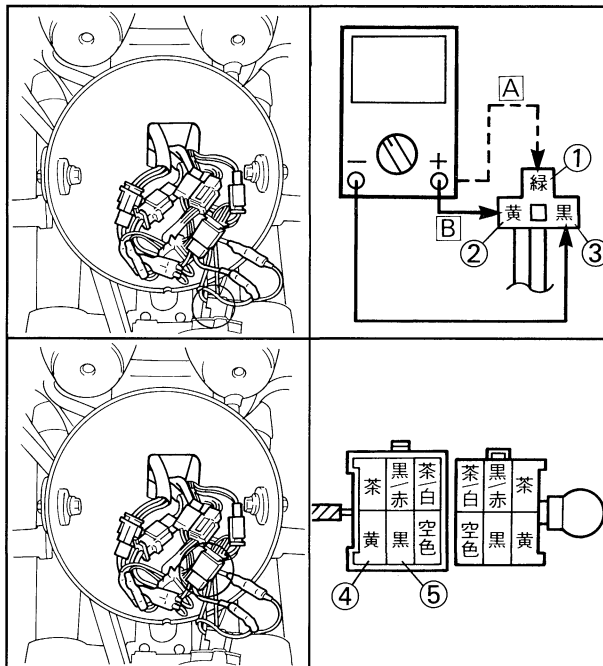
ハイビームインジケータ：  
 テスタ⊗リード線—黄④端子  
 テスタ⊖リード線—黒⑤端子

0デイマスイッチが“Lo” のとき  
 固デイマスイッチが“Hi” またはパッシングスイッチが“ON” のとき

- メインスイッチを“ON”にする。
- デイマスイッチを“Lo”または“Hi” の位置にする。

籲デイマスイッチを“Lo”にし、パッシングスイッチを“ON”にする。

- バルブソケットコネクタの電圧 (12V) を測定する。



電圧 (12V)が発生しない。

メインスイッチからバルブソケットコネクタまでの回路結線不良、修正

1 電圧 (12V) である。

ヘッドライト、ハイビームインジケータ回路結線異常なし

2. メータランプが点灯しない。

1.バルブとバルブソケット  
 ●バルブとバルブソケットの導通の有無を点検する。  
 第7章「バルブ点検」の項目を参照

導通不良

導通あり

バルブまたはバルブソケット交換

\*





**2. 電圧**

籬ポケットテスタ（テスタレンジDC20V）を  
メータランプバルブソケットに接続する。

テスタ□リード線—青端子①  
テスタ⊖リード線—黒端子②

• メインスイッチを“ON”にする。  
• バルブソケットコネクタの電圧（12V）を測定する。

導通不良

メインスイッチからバルブソケットコネクタ  
までの回路結線不良、修正

電圧（12V）でる。

メータランプ回路結線異常なし

**3. テールランプが点灯しない。**

**1. バルブとバルブソケット**

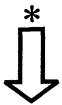
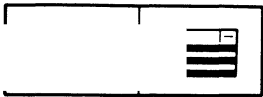
・バルブとバルブソケットの導通の有無を点検する。  
第7章「バルブ点検」の項目を参照

導通不良

バルブまたはバルブソケット交換

導通あり

\*



2. 電圧

- ポケットテスタ（テスタレンジDC20V）をテールランプバルブソケットに接続する。

テスタ□リード線—青端子①  
テスタ□リード\*a—黒端子②

- メインスイッチを“ON”にする。
- バルブソケットコネクタの電圧（12V）を測定する。

導通不良

メインスイッチからバルブソケットコネクタまでの回路結線不良、修正

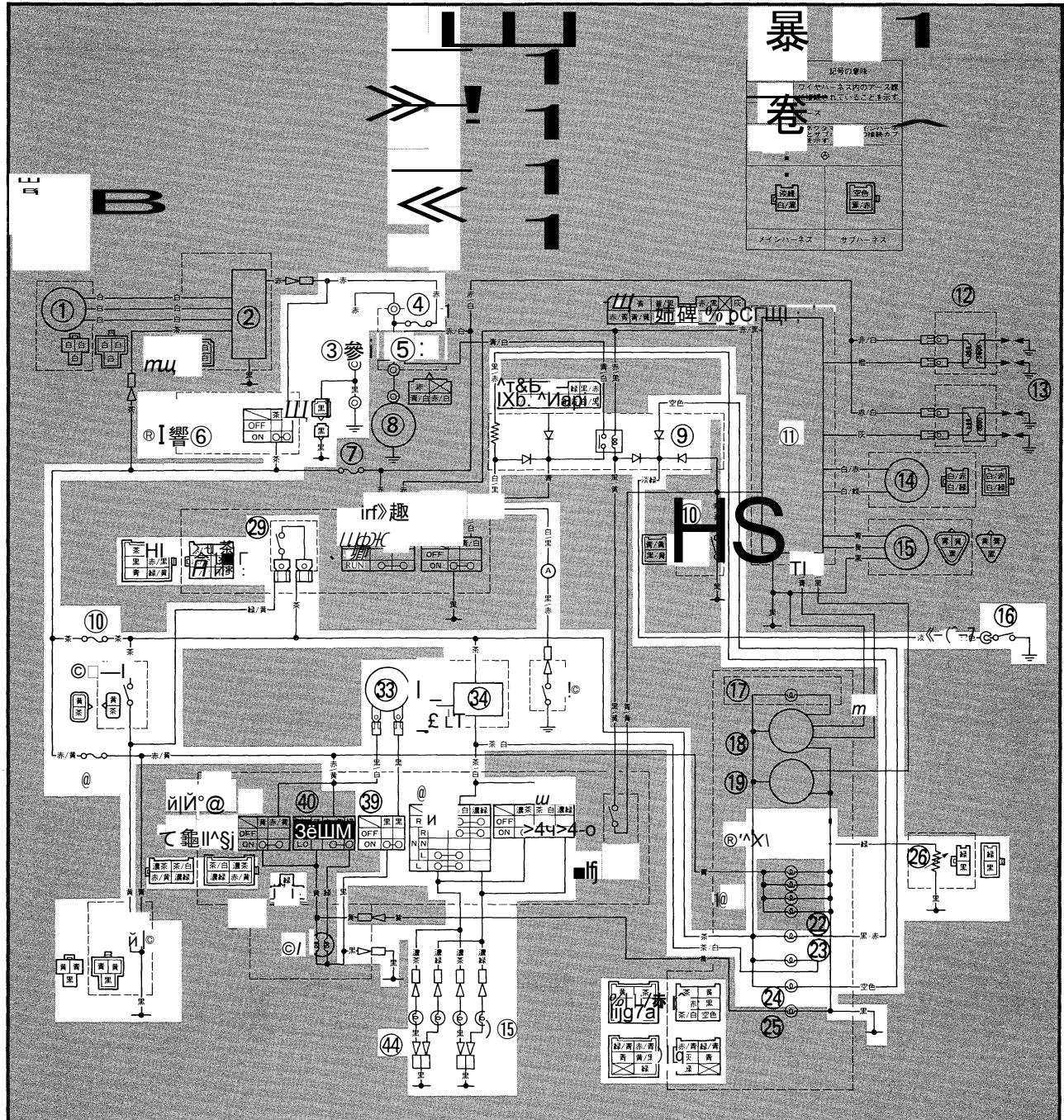
電圧□12 V)である

テールランプ回路結線異常なし



信号系統

信号系統結線図



- |                      |                 |                |
|----------------------|-----------------|----------------|
| ③ バッテリ               | @ ニュートラルインジケータ  | @ オイルレベルスイッチ   |
| ④ ヒューズ (メイン)         | @ フュエルセンダ       | @ ハザードスイッチ     |
| ⑥ メインスイッチ            | ⑩ フロントストップスイッチ  | @ フラッシュスイッチ    |
| ⑨ スタータサーキットカutoffリレー | ⑩ ヒューズ (シグナル)   | @ ホーンスイッチ      |
| ⑩ ニュートラルスイッチ         | @ リヤストップスイッチ    | @ テール/ストップランプ  |
| @ フュエルメータ            | @ ヒューズ (ヘッドライト) | @ フロントフラッシュランプ |
| @ オイルレベル警告灯          | ③③ ホールン         | @ リヤフラッシュランプ   |
| ⑩ フラッシュパイロットランプ      | @ フラッシュヤリレー     |                |

トラブルシューティング

- ・フラッシュランプ、ストップランプが点灯しない。
- ・ホーンが鳴らない。
- ・オイル警告灯、ニュートラルランプが点灯しない。
- ・フュエルメータが作動しない。

点検手順

1. ヒューズ（メイン、シグナル、ヘッドライト）
2. バッテリ
3. メインスイッチ
4. ワイヤハーネス（信号系統回路）

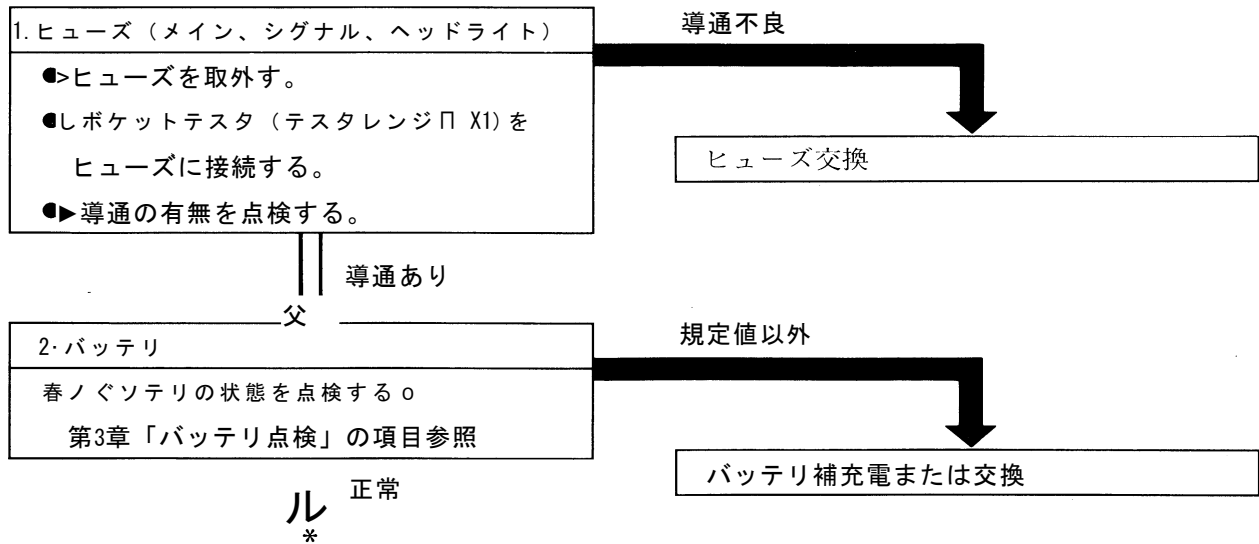
要占...

◆点検の前に以下の部品を取外す。

- |              |            |
|--------------|------------|
| 1) シート       | 3) フュエルタンク |
| 2) サイドカバー1,2 | 4) テールカバー  |

春このトラブルシューティングでは以下の特殊工具を使用する。

於	ポケットテスタ 90890-03112
---	------------------------



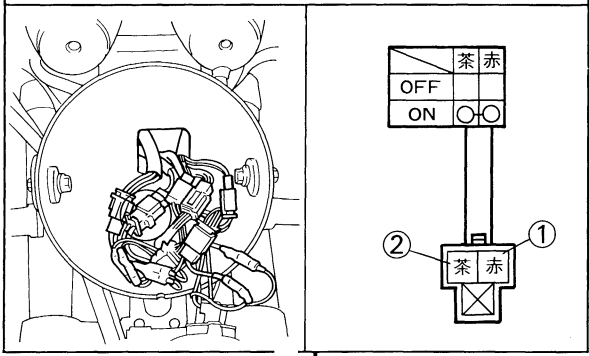


3. メインスイッチ

修メインスイッチカプラ、コネクタをワイヤハーネスから切離す。

スイッチの「赤①と茶②」端子間の導通を点検する。

第7章「スイッチ点検」の項目を参照



導通不良

メインスイッチ交換

] 導通あり

4. ワイヤハーネス

\*信号系統回路の接続部、断線の有無を点検する。

信号系統回路結線図参照

接続不良、断線

1 - - " 1

修正または交換

信号系統点検

1. ホーンが鳴らない。

1・ホーンスイッチ

・ハンドルスイッチ（左）カプラをワイヤハーネスより切離す。  
 春スイッチの「黒①と黒②」端子間の導通を点検する。  
 第7章「スイッチ点検」の項目を参照

導通不良

ハンドルスイッチ（左）交換

導通あり

2. 電圧

●ポケットテスタ（テスタレンジDC20V）をホーンリード線に接続する。  
 テスタ□リード線—黒/白リード線①  
 テスタ⊖リード線—車体アース

□メインスイッチを「ON」にする。  
 ・ホーン黒/白リード線の電圧（12V）を測定する。

電圧（12V）が発生しなし、

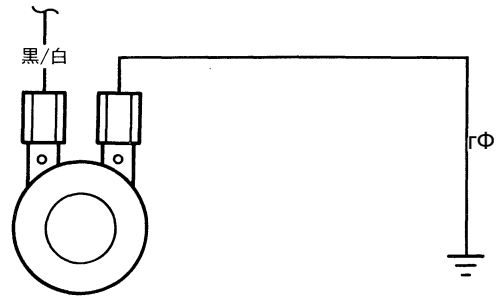
信号系統回路の導通を点検する。

✕ 電圧（12V）でる。  
\*



3. ホーン

- ◆ホーン端子の黒リード線を取外す。
- ジャンパリード線①を黒端子に接続し、ジャンパリード線をアースする。



■メインスイッチを「ON」にする。

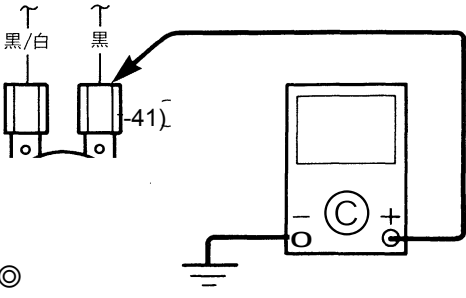
ホーンが鳴る。

ホーン正常

ホーンが鳴らなし。

4. 電圧

- しポケットテスタ (テスタレンジDC20V) をホーンの黒端子に接続する。
- テスタ□リード線—黒端子①
- テスタ□リード線—車体アース



■メインスイッチを「ON」にする。

□ホーン黒端子の電圧 (12V) を測定する。

電圧 (12V) が発生しない。

ホーン交換

電圧 (12V) である。

ホーン調整または交換

2. ストップランプが点灯しない。

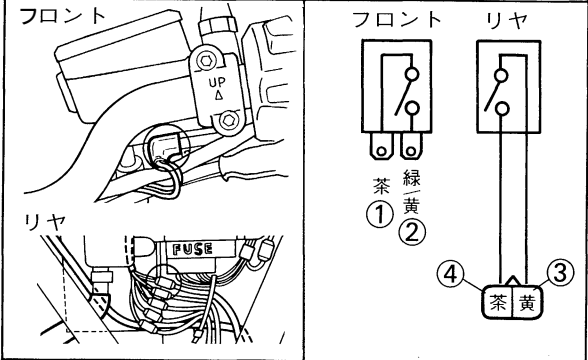
1. バルブとバルブソケット  
 □バルブとバルブソケットの導通の有無を点検する。  
 第7章「バルブ点検1の項目を参照」

導通不良

バルブまたはバルブソケット交換

導通あり

2. ストップスイッチ  
 ・ストップスイッチコネクタをワイヤハーネスから切離す。  
 ◆スイッチの「茶①と緑/黄②」、「黄③と茶④」端子間の導通を点検する。  
 第7章「スイッチ点検」の項目を参照

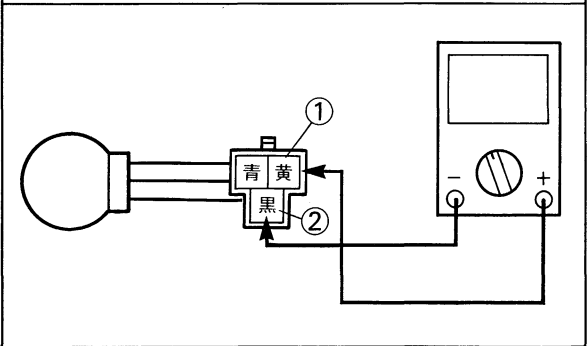


導通不良

ストップスイッチ交換

導通あり

3. 電圧  
 ・ポケットテスタ (テストレンジDC20V) をバルブソケットリード線端子に接続する。  
 テスタⓈリード線—黄端子①  
 テスタⓉリード線—黒端子②



・籾メインスイッチを「ON」にする。  
 ・籾ブレーキレバーまたはブレーキペダルを握るか踏むかする。  
 ・バルブソケット黄リード線の電圧 (12V) を測定する。

電圧 (12V) が発生しない。

4. ワイヤハーネス

\*信号系統回路の接続部、断線の有無を点検する。

—信号系統回路結線図参照—

電圧 (12V) である。

信号系統回路結線異常なし



3. フラッシュランプが点滅しない。

1. バルブとバルブソケット

- バルブとバルブソケットの導通の有無を点検する。

第7章「バルブ点検」の項目を参照

導通不良

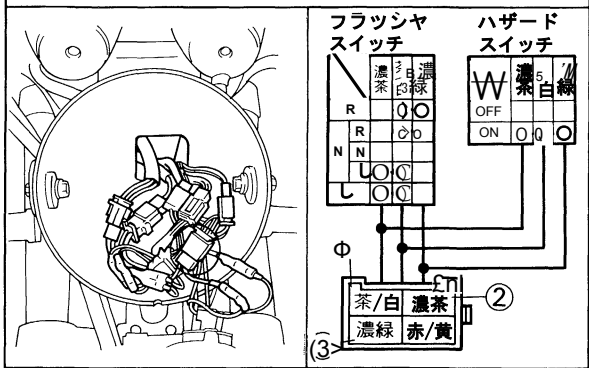
バルブまたはバルブソケット交換

導通あり  
父

2. フラッシュスイッチとハザードスイッチ

- ハンドルスイッチ（左）カプラをワイヤハーネスより取外す。
- スイッチの「茶/白①と濃茶②」、「茶/白①と濃緑③」端子間の導通を点検する。

第7章「スイッチ点検」の項目を参照



導通不良

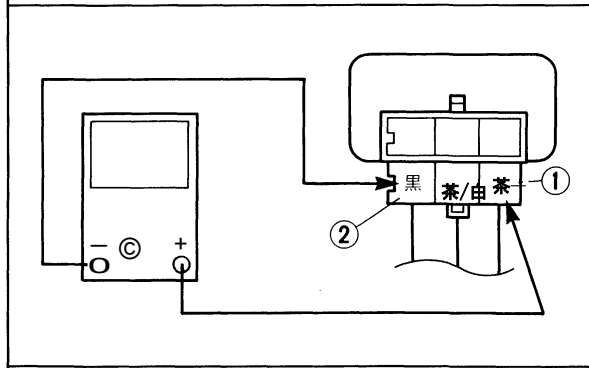
ハンドルスイッチ（左）交換

導通あり

3. 電圧

- ポケットテスタ（テスタレンジDC20V）をフラッシュリレーに接続する。

テスタ◎リード線—茶端子①  
テスタ⊖リード線—黒端子②

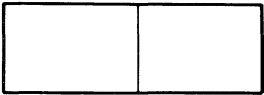


- メインスイッチを「ON」にする。
- フラッシュリレー茶端子の電圧（12V）を測定する。

電圧（12V）が発生しない。

信号系統回路の導通を点検する。

✓電圧（12V）でる。  
\*



**4. 電圧**

●▶ ポケットテスタ (テスタレンジDC20V) をフラッシュリレーに接続する。

テスタ□リード線—茶/白端子①  
 テスタ□リード線—黒端子②

• メインスイッチを"ON"にする。  
 ◯フラッシュスイッチを左または右にする。  
 • フラッシュリレー茶/白端子の電圧 (12V) を測定する。

万 電圧 (12V) である。

電圧 (12V) が発生しない。

フラッシュリレー交換

**5. 電圧**

●▶ ポケットテスタ (テスタレンジDC20V) をフラッシュランプリード線コネクタに接続する。

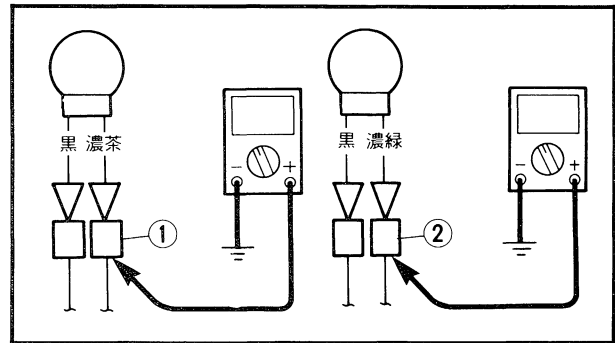
フラッシュランプ (左)  
 テスタ□リード線—濃茶リード線①  
 テスタ□リード線—車体アース

フラッシュランプ (右)  
 テスタ@リード線—濃緑リード線②  
 テスタ□リード線—車体アース

• メインスイッチを"ON"にする。  
 ◯春フラッシュスイッチを左または右にする。  
 • フラッシュランプリード線の「濃茶」、「濃緑」の電圧 (12V) を測定する。

し電圧(12V)である。

信号系統回路結線異常なし



電圧 (12V) が発生しない。

6. ワイヤハーネス

◎信号系統回路の接続部、断線の有無を点検する。  
 信号系統回路結線図参照



4. オイル警告灯が点灯しない。

1. バルブとバルブソケット

- バルブとバルブソケットの導通の有無を点検する。

第7章「バルブ点検」の項目を参照

導通不良

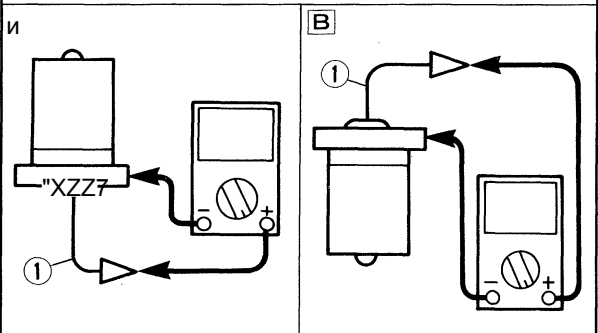
バルブまたはバルブソケット交換

導通あり

2. オイルレベルスイッチ

- エンジンオイルを抜き、オイルレベルスイッチをオイルストレーナカバーより取外す。
- ポケットテスト（テストレンジ D X1）をオイルレベルスイッチに接続する。

テスト④リード線-黒/赤リード線①  
テストθリード線-オイルレベルスイッチ  
ボディ



オイルレベルスイッチのそれぞれの状態での導通を点検する。

不良

オイルレベルスイッチ交換

上向きするとき 罫：導通あり  
下向きするとき 罫：導通なし

正常

X



**3. オイル警告灯リレー抵抗値**

- スタータサーキットカットオフリレーを外す。
- ポケットテスタ（テスタレンジⅡ X1）をリレー端子に接続する。

テスタ①リード線—1端子①  
テスタ②リード線—6端子②

**a** オイル警告灯リレー抵抗値  
7.4 ~ 9.0Ω

規定値以外

スタータサーキットカットオフリレー交換

**4. 電圧**

- ポケットテスタ（テスタレンジDC20V）をバルブソケットカプラに接続する。

テスタ①リード線—茶端子①  
テスタ②リード線—黒/赤端子②

- メインスイッチを“ON”にする。
- バルブソケットカプラの電圧（12V）を測定する。

電圧（12V）が発生しない。

電圧□12V）である。

オイル警告灯回路結線異常なし

メインスイッチからバルブソケットカプラまでの回路結線不良修正



5. ニュー トラルインジケータが点灯しない。

1. バルブとバルブソケット

●バルブとバルブソケットの導通の有無を点検する。  
第7章「バルブ点検」の項目を参照

導通不良

バルブまたはバルブソケット交換

導通あり

2. ニュー トラルスイッチ(P7-参照)

導通不良

ニュートラルスイッチ交換

3. 電圧

- ポケットテスタ (テスタレンジDC20V) をバルブソケットカプラに接続する。

テスタ®リード線—茶端子①  
テスタ□リード糸泉—空色端子②

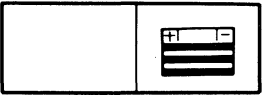
春メインスイッチを“ON”にする。  
•チェンジをニュートラルにする。  
•バルブソケットカプラの電圧 (12V) を測定する。

電圧(12V)が発生しない。

メインスイッチからバルブソケットカプラまでの回路結線不良修正

電圧 (12V)である。

ニュー トラルインジケータ回路結線異常なし



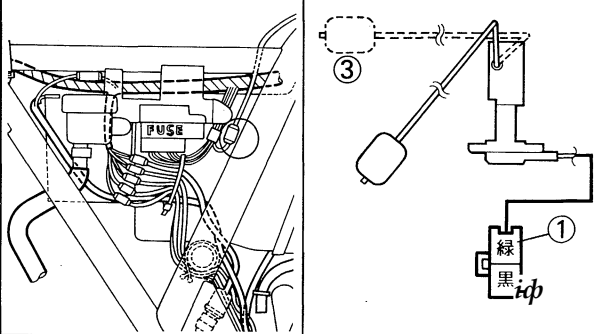
## 6. フュエルメータが作動しない。

### 1. フュエルセンダ

- ・フュエルセンダをフュエルタンクより取外す。
- ・ポケットテスタ (テスタレンジ $\Gamma 2X10$ ) をフュエルセンダリード線カブラに接続する。

テスタ□リード線—緑端子①

テスタ□リード線—黒端子②



- フュエルセンダの抵抗値を測定する。

	フロート位置	規定抵抗値
	上③	4 -10 $\Omega$
	下④	90-100 $\Omega$

#### 要点

- い測定はフロートを上③から下④へ下げて測定する。
- 抵抗値の測定はフロートレバーがストップに当たっている状態で測定する。

規定値以外

フュエルセンダ交換

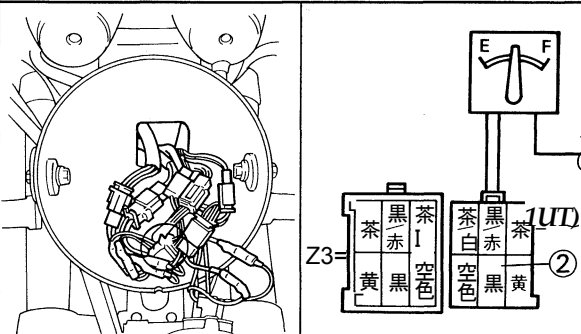
規定値以内

### 2. 電圧

- ポケットテスタ (テスタレンジDC20V) をフュエルメータカブラリード線端子に接続する。

テスタ□リード線—茶端子①

テスタ□リード線—黒端子②



- ・メインスイッチを“ON”にする。
- ・フュエルメータ茶リード線の電圧 (12V) を測定する。

電圧(12V)が発生しない。

### 3. ワイヤハーネス

- 信号系統回路の接続部、断線の有無を点検する。

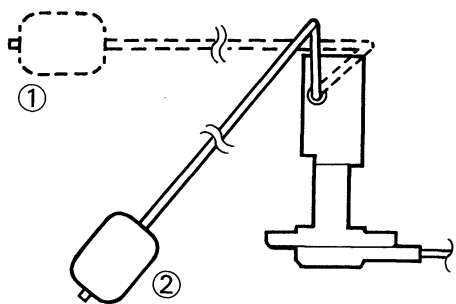
信号系統回路結線図参照

ホ



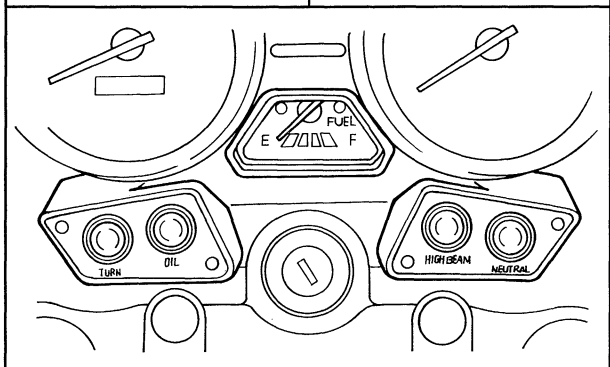
4. フュエルメータ

- ・フュエルセンダをワイヤハーネスに接続する。
- ・タンクフロートを上①、下②の位置に動かす。



- ・メインスイッチを“ON”にする。
- ・タンクフロートを上または下に一杯まで動かし、メータ指針の作動を点検する。

フロート位置	メータ指針
フロート上①	Fを示す
フロート下②	Eを示す



↓ 作動する。

信号系統回路結線異常なし

**要点]**フロートの位置を上①または下②で3分以上固定して、メータの指針を確認する。

作動不良

フュエルメータ交換

電装

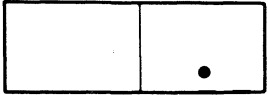




# 第8章

## トラブノレシユータヱング



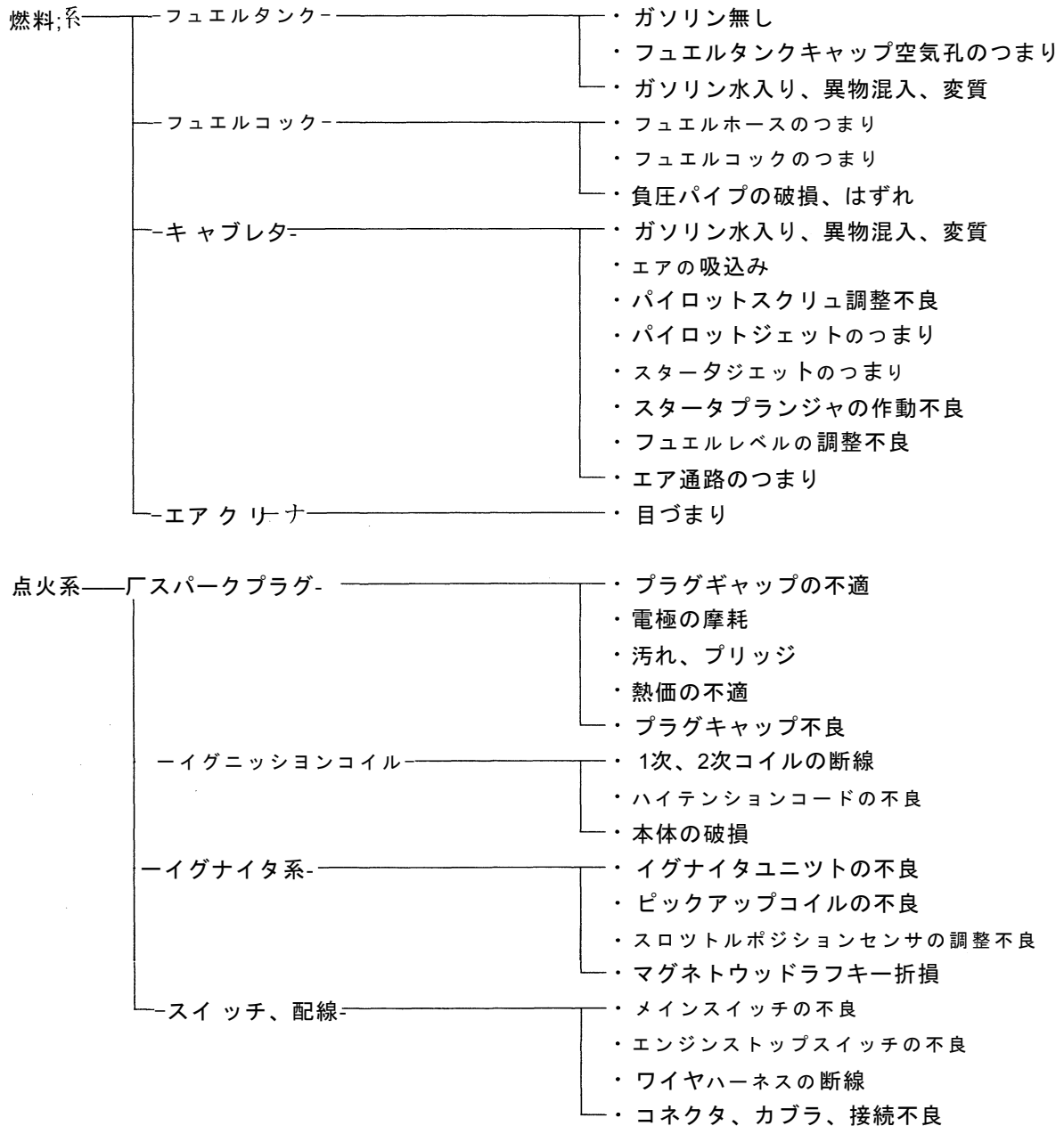


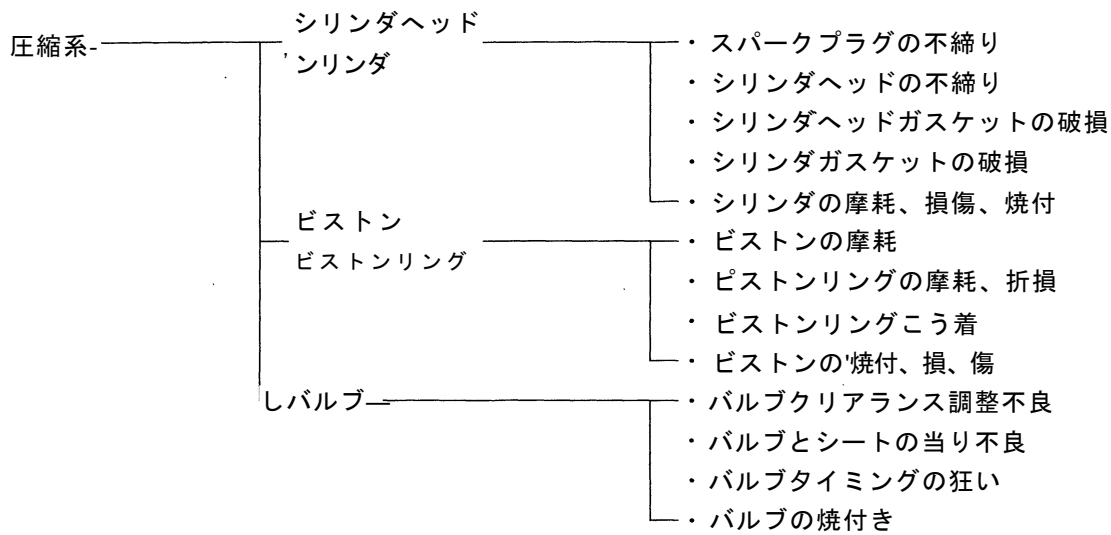
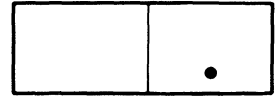
# トラブルシューティング

ここに列記しているトラブルシューティングは、全ての原因を記載したものではありません。

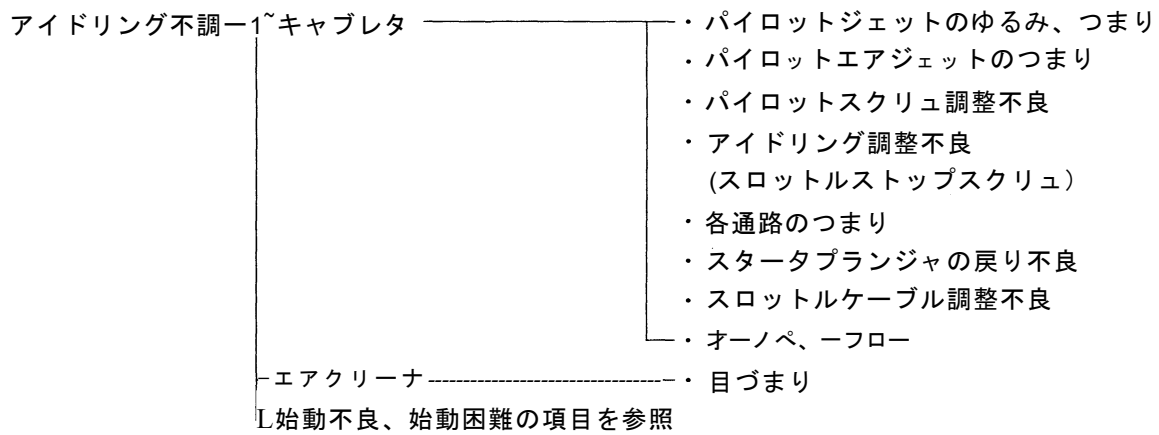
トラブルの早見表として御使用ください。点検、調整、交換等はマニュアル本文を参照してください。

## 始動不良・始動困難

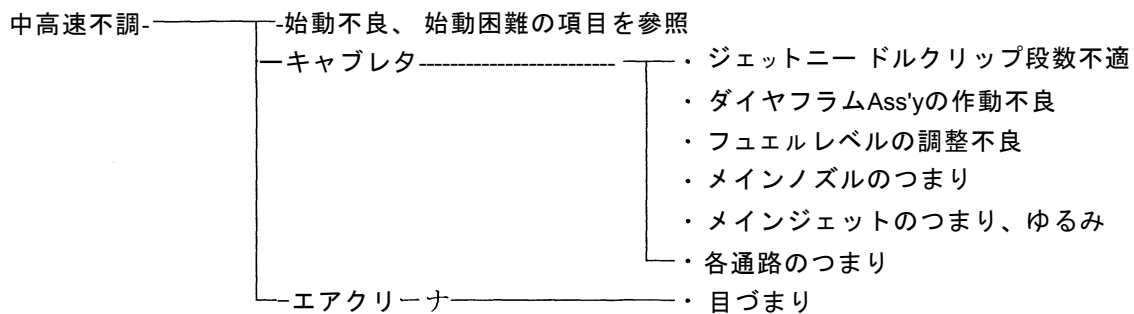


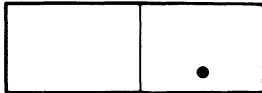


### アイドリング不調

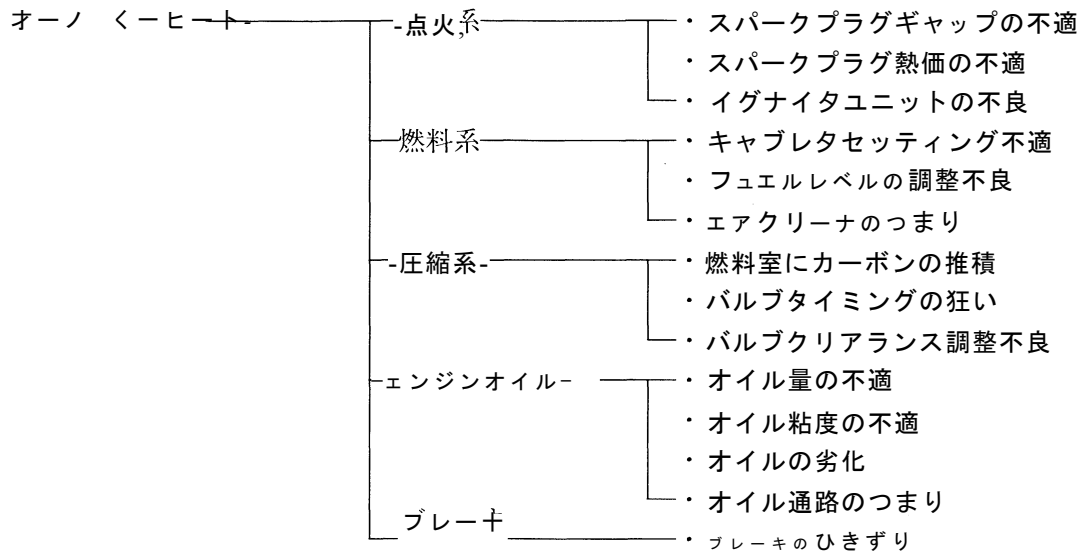


### 中高速不調

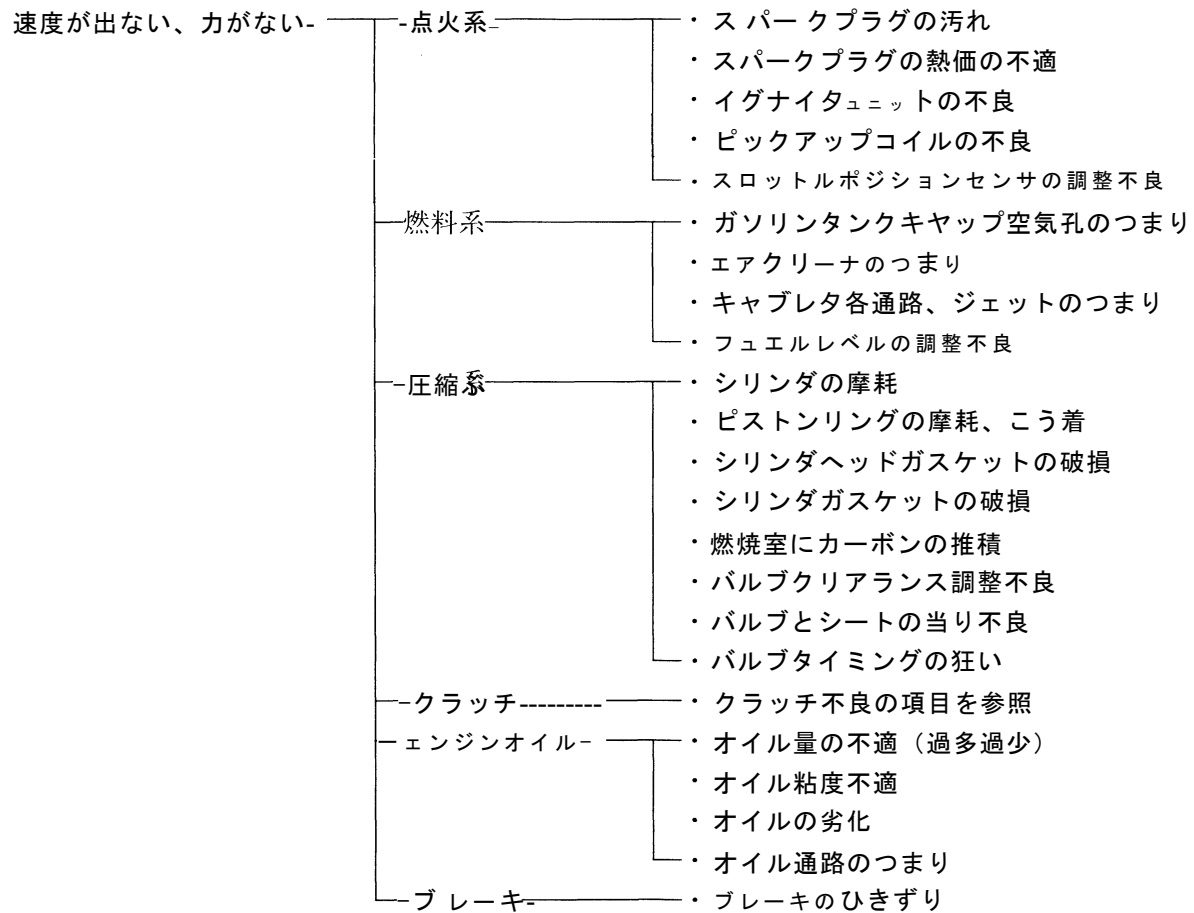


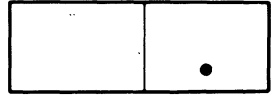


## オーバーヒート

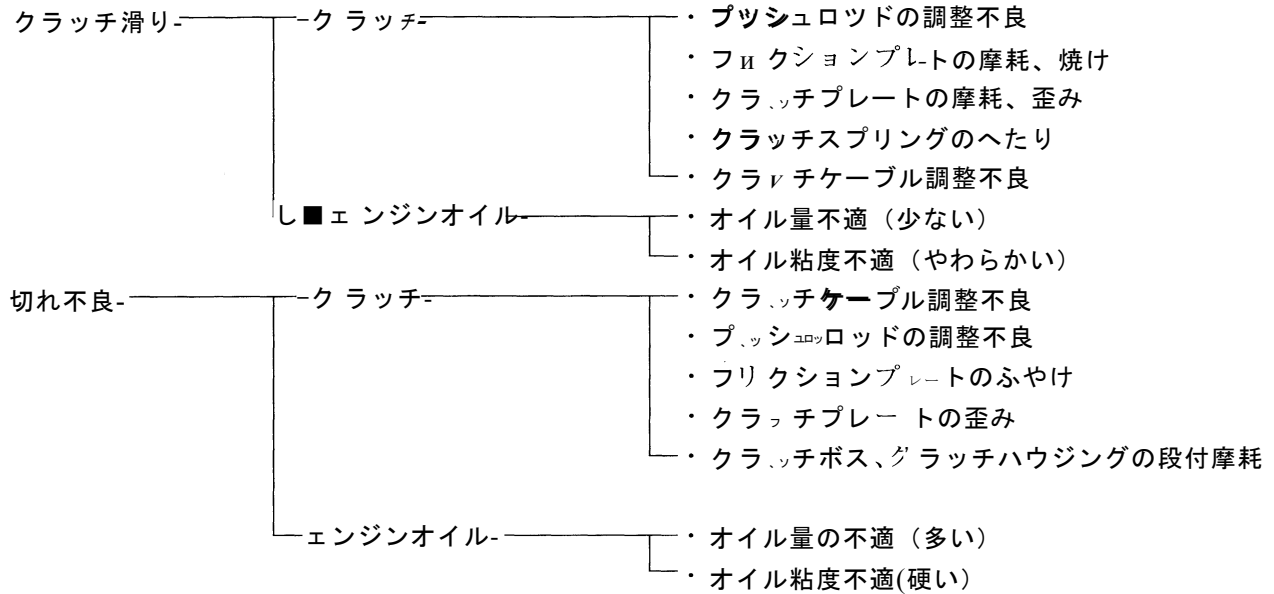


## 速度が出ない、力がない

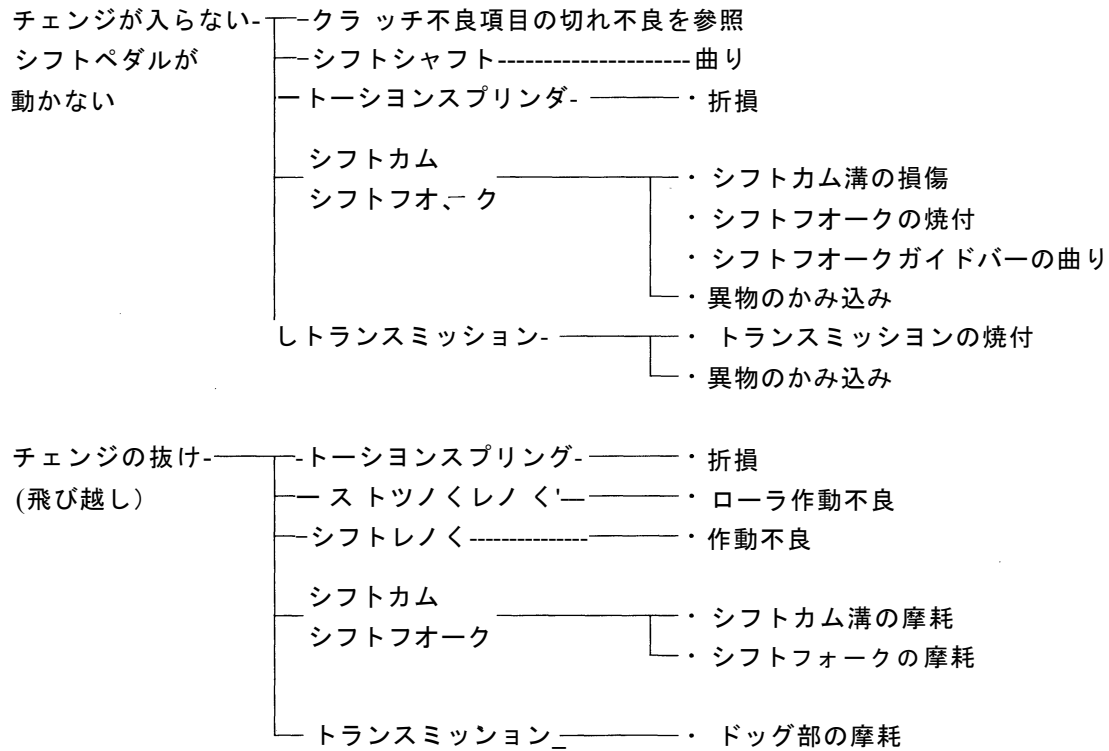


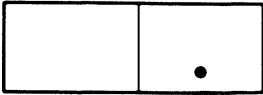


## クラッチ不良



## 変速不良





## ブレーキ不良

効き不良-----

- ・ブレーキパッドの摩耗
- ・ブレーキディスクの摩耗
- ・ブレーキフルードエア混入
- ・ブレーキ液漏れ
- ・マスタシリンダキットの不良
- ・キャリパシールキットの不良
- ・ユニオンボルトの不締り
- ・ブレーキホースの破損
- ・ブレーキパッドにオイル、グリースの付着
- ・ブレーキディスクにオイル、グリースの付着

## フロントフォーク不良

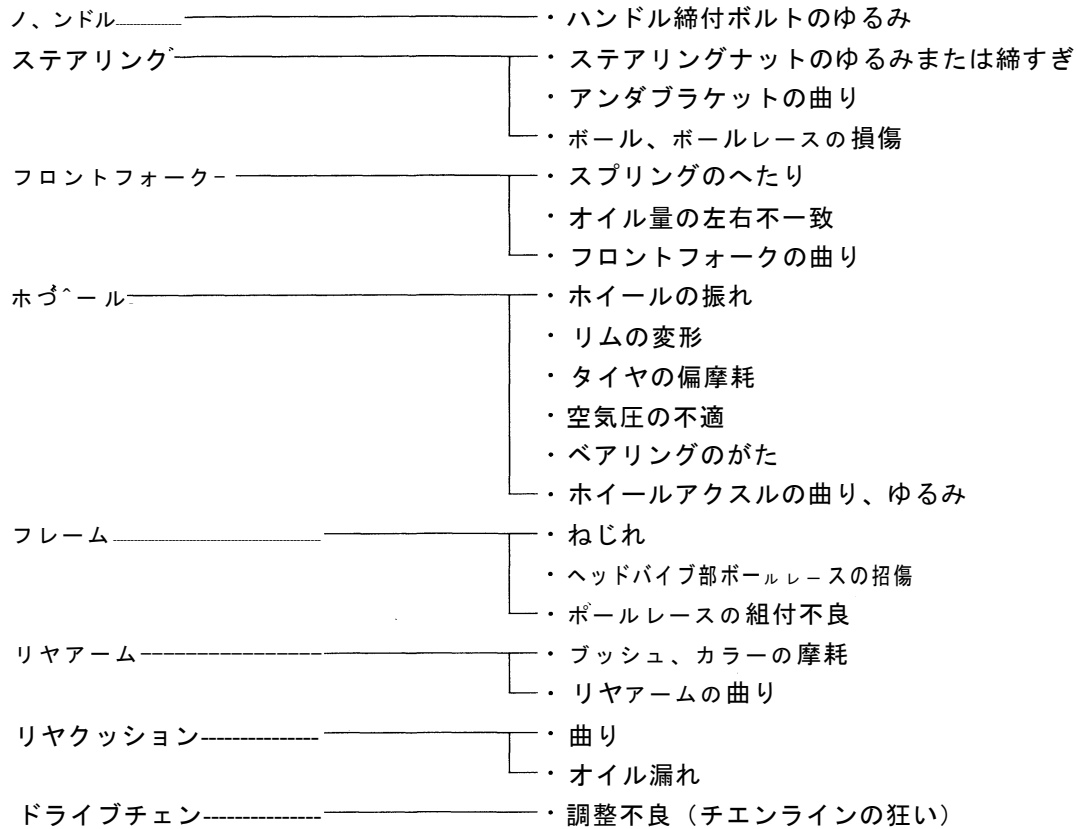
オイル漏れ-----

- ・インナチューブの曲り、損傷、錆
- ・アウトチューブの損傷
- ・オイルシールの損傷
- ・ヘキサゴンボルトのゆるみ
- ・キャップボルトリングの損傷
- ・ドレンボルトガスケットの損傷

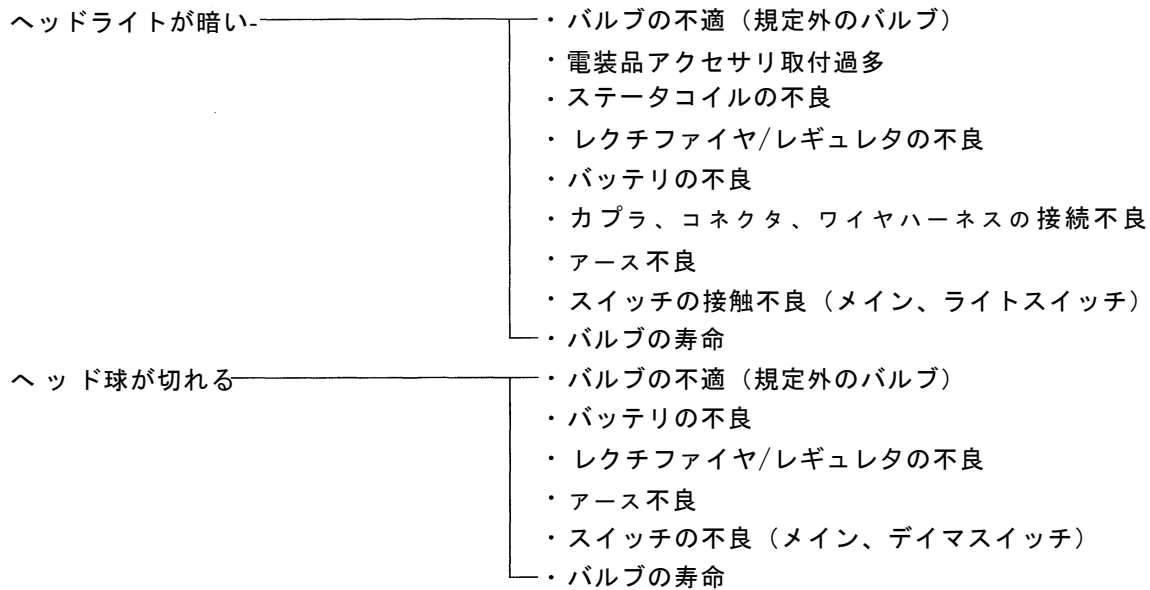
作動不良-----

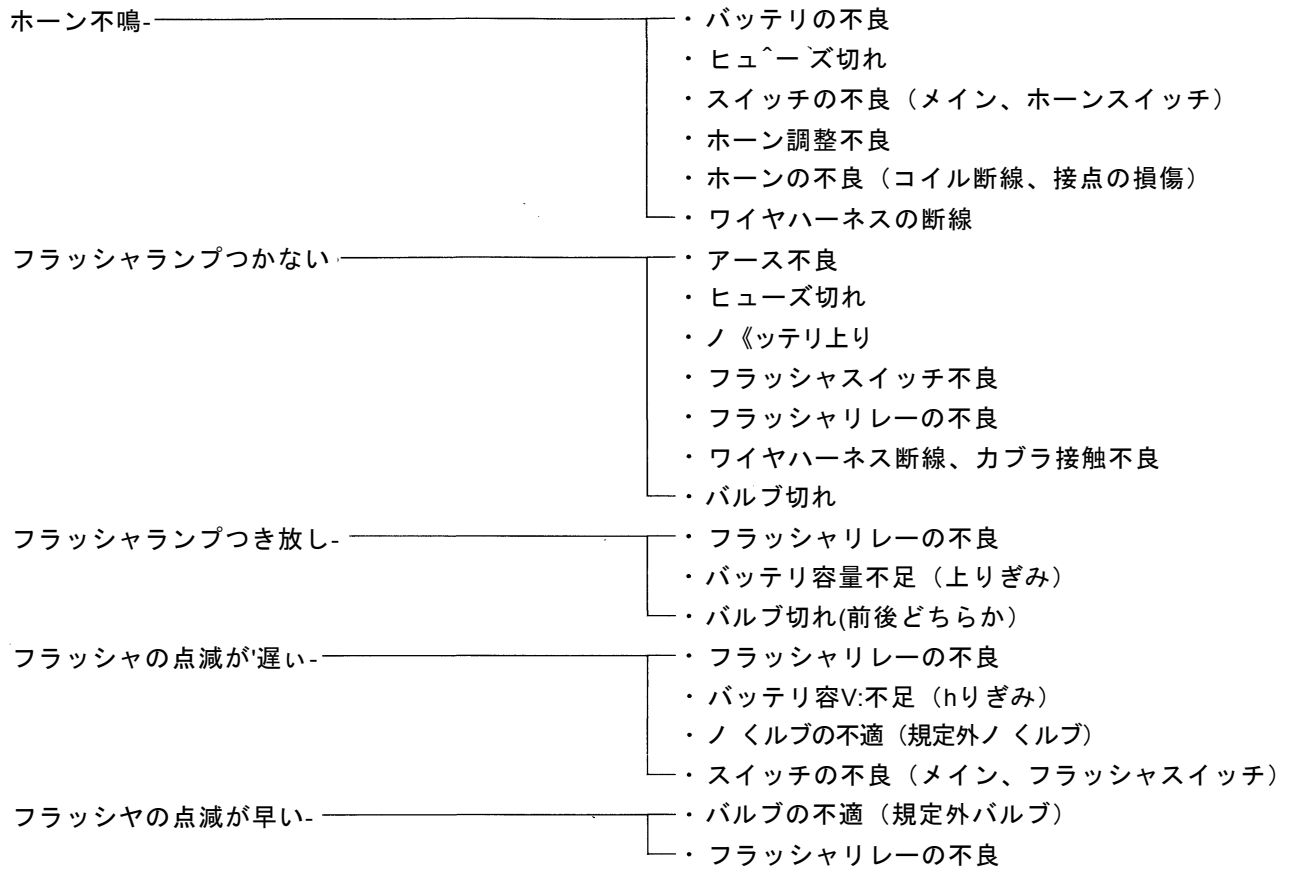
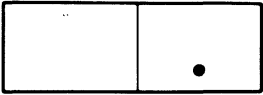
- ・インナチューブの曲り
- ・アウトチューブの変形
- ・フォークスプリングのへたり
- ・シリンダコンプリートの曲り
- ・フォークオイルの粘度、量の不適

## 操縦安定性不良

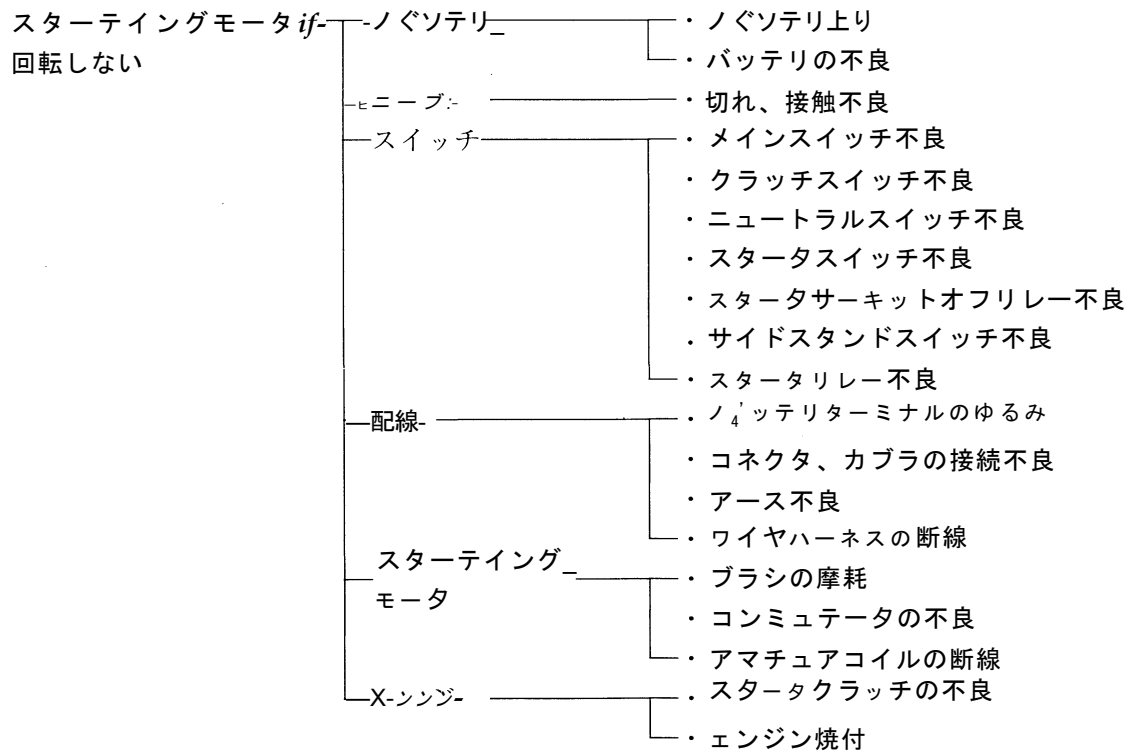


## 信号、照明系統不良



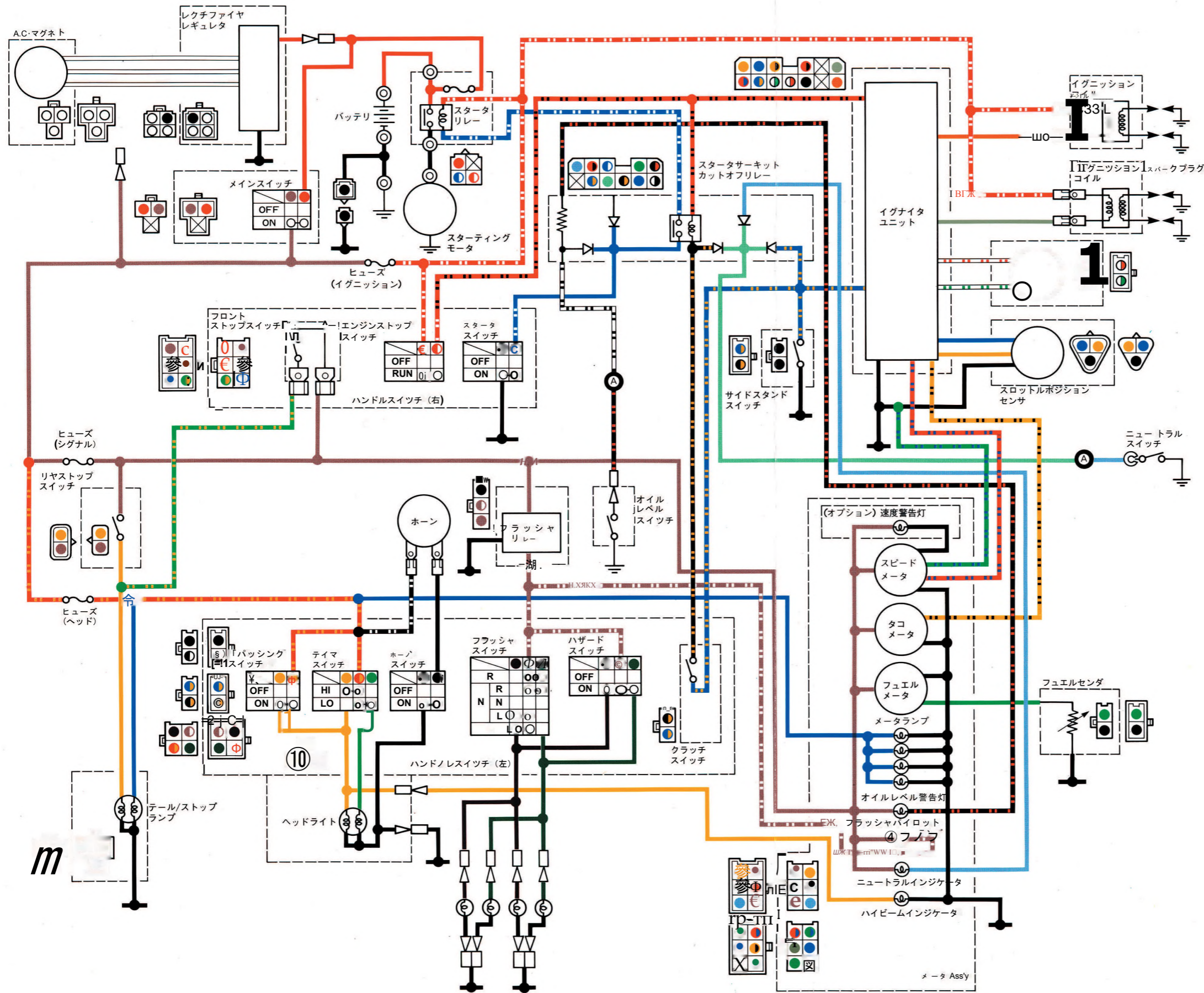


### セル回らず





# XJR400 電装結線図



記号	記号の意味
	ワイヤハーネス内のアース線に接続されていることを示す。
	アース
	コネクタマーク (メインハーネスとサブハーネスの接続ケーブルを示す。)
	メインハーネス
	サブハーネス

電装配線色一覧

●	黒	●	赤	○	白
●	緑	●	茶	●	黄
●	空色	●	濃茶	●	濃緑
●	灰	●	青	●	橙
●	淡緑	●	黒/白	●	黒/黄
●	黄/黒	●	赤/黒	●	黒/赤
●	赤/白	●	青/黄	●	赤/黄
●	緑/黄	●	白/赤	●	赤/青
●	緑/青	●	白/黒	●	青/白
●	茶/白	●	白/緑		

XdR400サービス マニュアル

1993年3月発行

不許複製

編集発行 ;

**r^As**

ご注文の際は**QQS-CLT-000-4HM**品番で  
お申込みください。

**QQS-CLT-000-4HM**



**4HM-28197-00**



**YAMAHA**

ヤマハ発動機株式会社  
〒438 静岡県磐田市新貝2500

139731-7

注文No. 391225

9303-2-9X10